

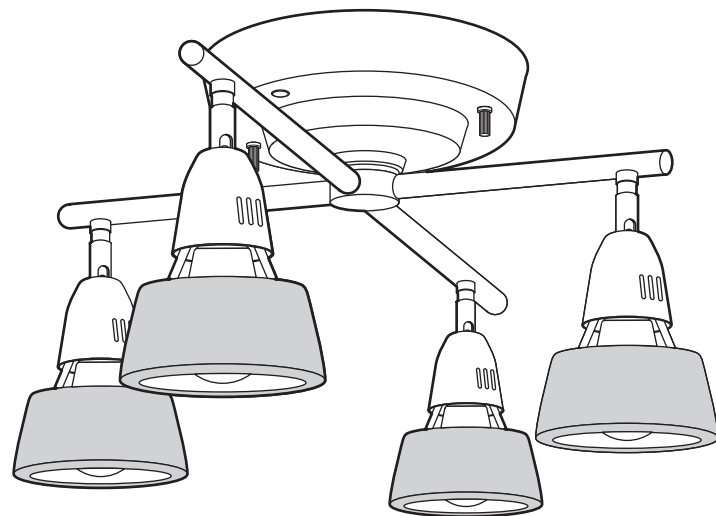
取扱説明書

アートワークスタジオ 住宅用照明器具 (シーリングランプ)

この度はアートワークスタジオの製品をお買い上げいただき誠にありがとうございます。
本書は製品を安全かつ正しくご使用いただき、事故や損害を未然に防止するための大切なものです。
ご使用前に必ずご熟読いただき、内容を良くご理解いただいた上で正しくご使用ください。
本書はお読みになられた後でも廃棄なさらず不明な点が生じた場合には、すぐご覧いただけるよう大切に保管してください。

品番 **AW-0322**

品名 **HarmonyX-remote ceiling lamp**
(ハーモニーエックスリモートシーリングランプ)



工事店様へ この説明書は必ずお客様にお渡しください。

本製品は日本国内でのみご使用いただけます。
This product can not be used in foreign countries as it is designed for Japan only.

version / 0322_202002

安全上のご注意 必ずお守りください

ご使用になる方々への事故や損害を未然に防止するため、必ず守って頂きたい項目について次の「絵表示」で表示しています。

- 警告** この表示の項目を無視して誤った取り扱いをすると、**死亡または重傷を負う可能性が想定される内容**あるいは**軽傷または物的損害が発生する頻度が高い内容**を示しています。
- 注意** この表示の項目を無視して誤った取り扱いをすると、**傷害や物的損害の発生する可能性が想定される内容**を示しています。
- 禁止** この表示はしてはいけない**(禁止の行為である)**ことを表しています。
- 指示・強制** この表示は実行しなければならない**(行為を強制または指示する)**ことを表しています。

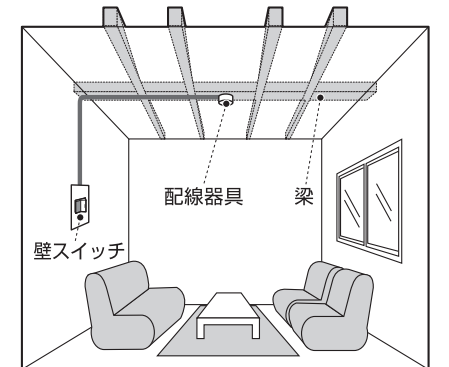
警告

強制 配線器具の種類、天井の強度、壁スイッチについて下記それぞれの項目を必ずご確認ください。

- (1) 本品を取り付ける天井位置に配線器具(シーリング・ローゼット:3ページ参照)が設置されており、且つ、梁(天井裏の柱)などにしっかり固定されてあることをご確認ください。
- (2) 梁、並びに配線器具が製品の重量に耐える強度を保持したものである事をご確認ください。強度が不足しているようであれば販売店、工事店に補強工事を依頼してください。
- (3) 傾斜のある天井、傾斜を合わせた舟底天井、凸凹のある天井ではご使用いただけません。必ず平らな天井に取り付けてください。

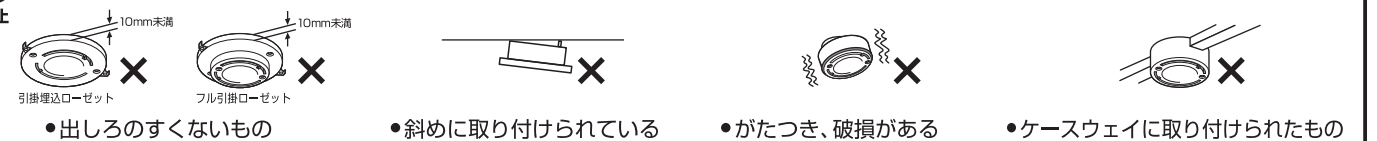


- (4) 壁スイッチが一般の入切スイッチであることをご確認ください。調光機能が付いた壁スイッチは火災、故障の原因となりますのでご使用いただけません。販売店、工事店に交換を依頼してください。(交換には資格が必要です)



設置場所によっては天井の材質、構造、梁の有無など条件は様々です。上図はあくまでも一例であり、取り付けの安全を保障するものではありません。

禁止 次のような配線器具には取り付けしないでください。火災/感電/落下によるケガのおそれがあります。



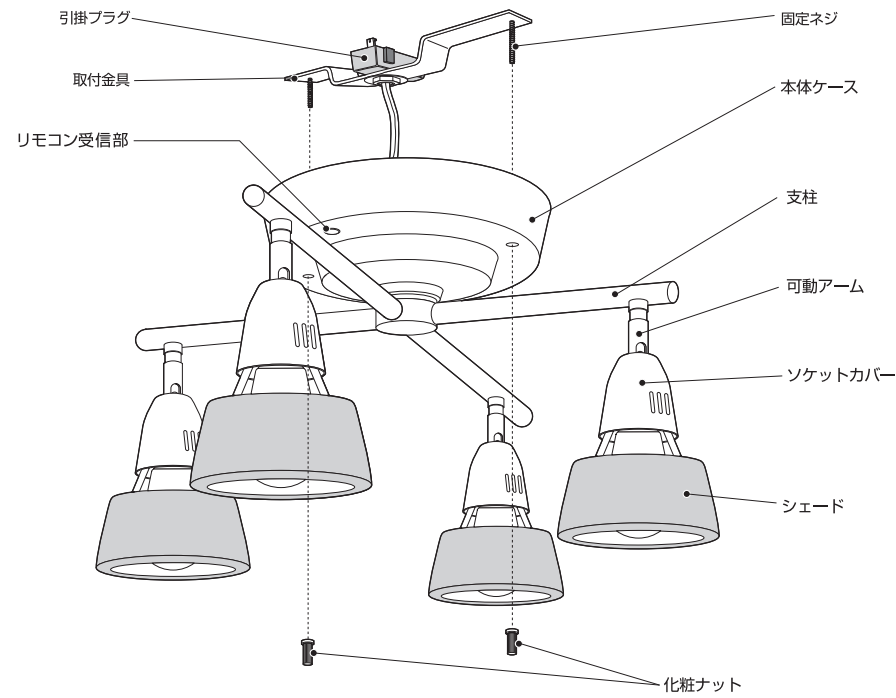
- 禁止** 器具のそばにストーブ等の高温になるものを置かないでください。また、燃えやすいもの(カーテン等)の近くでのご使用は絶対にしないでください。
●火災/燃損/過熱/落下によるケガの原因になります。
- 禁止** 器具や電球など高温になる部分を布や紙、アルミ箔等で覆って使用しないでください。
●火災/燃損/過熱/落下によるケガの原因になります。
- 指示** **AC100V** 交流100ボルトでご使用下さい。過電圧を加えると過熱のおそれがあります
●火災/感電の原因になります。
- 禁止** 器具やソケットの隙間に異物(金属類や燃えやすいもの)を差し込まないでください。
●火災/感電の原因になります。
- 指示** 製品の照射方向が、必ず天井・壁・床・照射物から30センチ以上離れるようにしてください。
●火災/燃損/過熱/落下によるケガの原因になります。
- 指示** 器具から煙が出たり異臭がしたときは、速やかに電源を切り販売店、工事店へご相談ください。
●火災/燃損/過熱/落下によるケガの原因になります。

注意

- 禁止** 点灯中及び消灯直後は器具や電球が高温になっています。やけどのおそれがありますので絶対に素手では触らないでください。
- 禁止** この器具は非防水です。湿気の多い場所や水の掛かる場所では使用しないでください。
- 禁止** 電源コードを無理に引っ張ったり、ねじったり曲げたりしないでください。
- 禁止** 器具を改造したり、部品を追加・変更して使用しないでください。
- 指示** 器具に警告シール・注意シールが貼付されている場合は、必ずその指示に従ってください。
- 禁止** 器具にぶら下がったり重い物を引っ掛けたりしないでください。また、ボールなどの物をぶつけたりしないでください。
- 禁止** 指定の電球以外は使用しないでください。また電球や器具に着色等をしないでください。
- 指示** ご使用後、廃棄される場合は清掃回収者への安全面に十分配慮して処理してください。

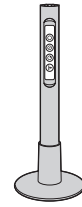
各部のなまえと付属部品

作業の前にもまず各部品をご確認ください



付属部品

リモコン (リモコンスタンド付属)
※単三電池×2は付属しておりません。
別途お買い求めください。



照明器具を取り付ける

安全のため、電源を切ってから行ってください

1 天井の配線器具を確認して、取り付けの準備をする

天井に下図のような配線器具が付いている場合、取り付けできます。
いずれの器具もついていない場合は、電気工事に依頼して取り付けてください。(工事には資格が必要です)



警告 配線器具が十分な強度で取り付けられていることを確認してください。
指示 落下してケガのおそれがあります。

2 リモコンのチャンネル設定をする

リモコンとリモコン受信器のそれぞれのチャンネルを同じ番号に合わせてください。(番号が合っていないとリモコンは反応しません)

- ・リモコン → 上部側面にチャンネル切り替えのスイッチがあります。チャンネルを1か2に設定してください。
- ・受信器 → 本体ケース内側のリモコン受信器にチャンネル切り替えのスイッチがあります。リモコンと同じチャンネルに設定してください。

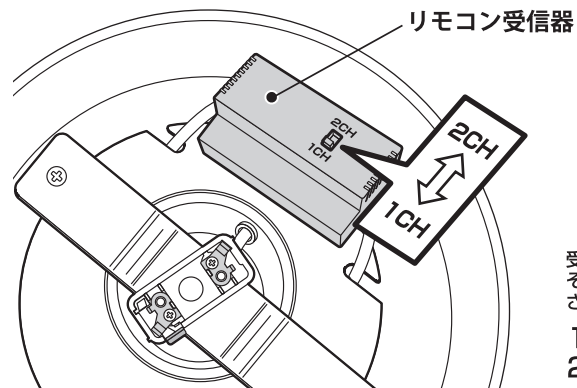
リモコン



リモコンのチャンネル番号はローマ数字のI, II, で表記されています。

- I → チャンネル1
- II → チャンネル2

リモコン受信器



受信器のチャンネル番号はそれぞれ1CH, 2CHで表記されています。

- 1CH → チャンネル1
- 2CH → チャンネル2

照明器具を取り付ける (つづき)

安全のため、電源を切ってから行ってください

3 電球を取り付ける

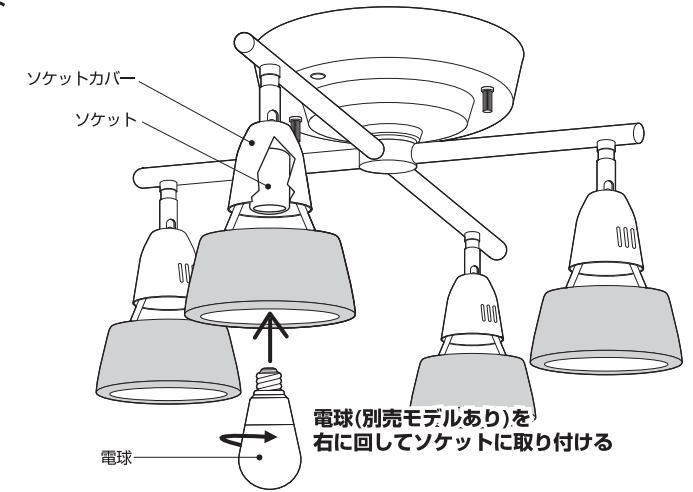
ソケットカバーの内部にソケットがあります。各ソケットに電球を右に回して確実に取り付けます。

(※電球の取り付け箇所は全部で4カ所です。)

推奨電球 (口金のサイズ) E26 (ワット数) 60Wまで (電球の形状) ハウス電球

推奨電球以外の電球に交換する際は、下記の条件を確認してください。
LED電球はメーカーによっては対応できない場合がございます。
(弊社ではパナソニック製、東芝製で点灯テスト済み)

- 1 口金のサイズ**
口金のサイズが推奨電球と同じものをお選びください。
- 2 ワット数**
ワット数が推奨電球と同等かそれ以下のものをお選びください。
- 3 電球の形状**
製品に収まるサイズ/形状のものをお選びください。

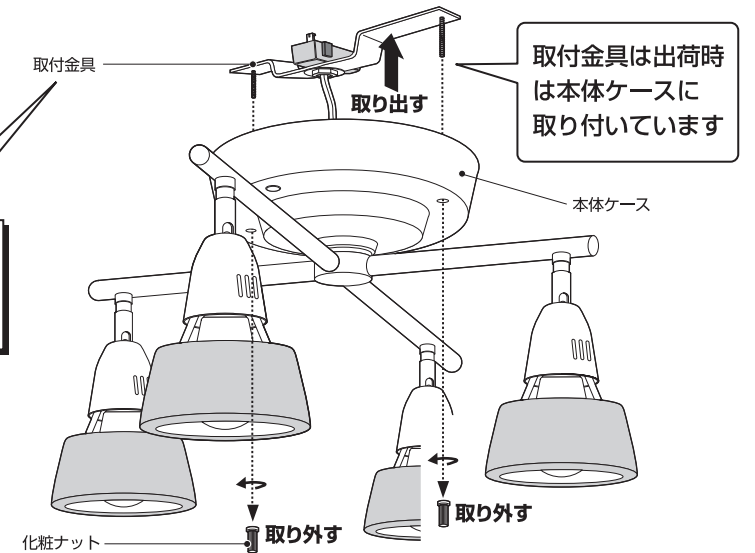


電球(別売モデルあり)を右に回してソケットに取り付ける

4 取付金具を取り出す

一旦、化粧ナットを取り外し、本体ケースの中から取付金具を取り出します。

取り外した化粧ナットは後ほど元に戻しますのでお手元に置いてください。



取付金具は出荷時は本体ケースに取り付けています

警告

取り出した取付金具だけを持って製品を持ち上げないでください。



強制

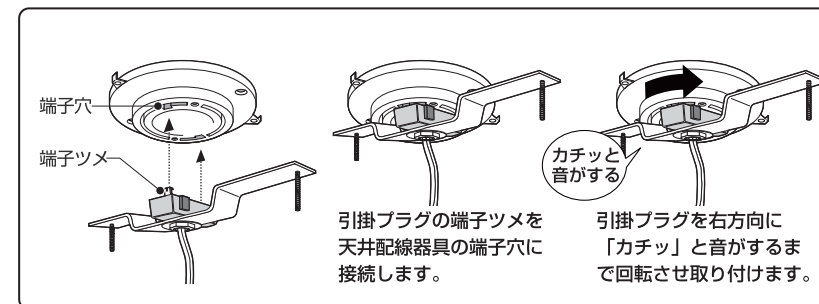
電源コードに製品の重量が掛かり断線や落下によるケガのおそれがあります。

5 引掛プラグを接続する

引掛プラグを天井の配線器具へ接続してください。

安全の為、壁スイッチはOFFにしてください。

作業中は常に本体ケース部分をしっかりと持ってください。



引掛プラグの端子ツメを天井配線器具の端子穴に接続します。

カチッと音がする

引掛プラグを右方向に「カチッ」と音がするまで回転させ取り付けます。

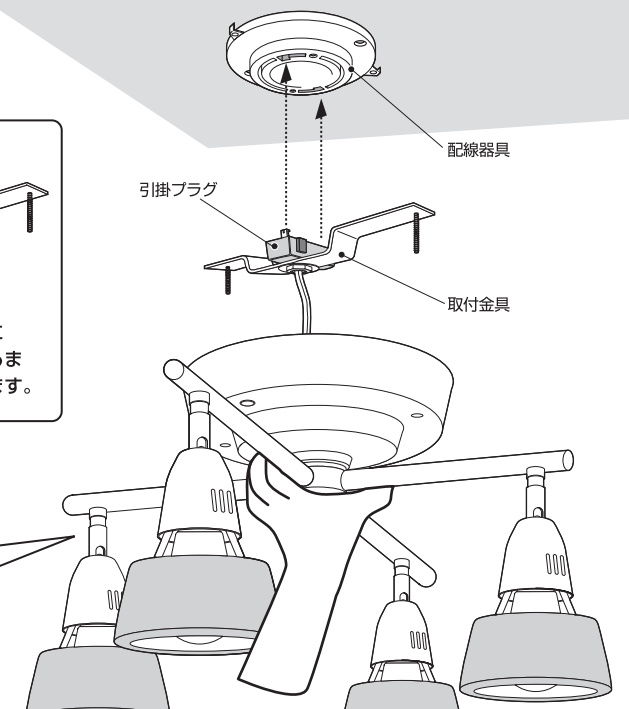
警告



強制

必ず製品(本体ケース部分)をしっかりと持って、電源コードに負荷が掛からないように(常に製品を支えた状態で)作業してください。取付金具だけを持っての作業は決してしないでください。

電源コードに製品の重量が掛かり断線や落下によるケガのおそれがあります。



照明器具を取り付ける (つづき) 安全のため、電源を切ってから行ってください

6 本体を取り付ける (1)

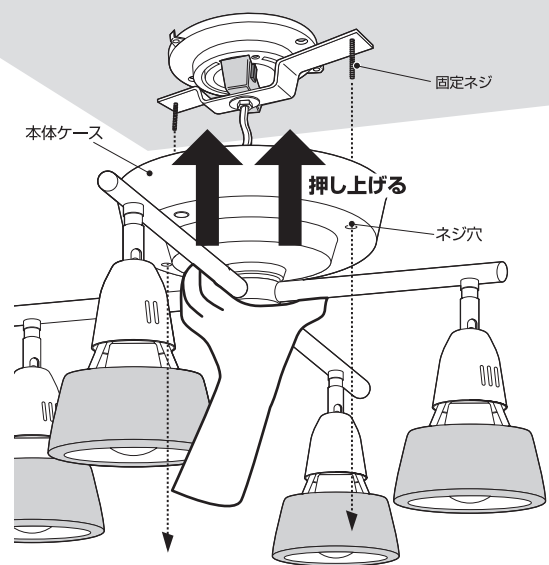
本体ケースのネジ穴(2カ所)に固定ネジ(2カ所)を挿入しながら天井方向へ押し上げ、天井面に押し付けた状態に支えたまま次へ進みます。

警告 固定ネジにコードが絡まらないように注意してください。断線や故障の原因になります。

指示

良い例 ○
コードが絡まず収まっている

悪い例 ×
コードが挟まったり絡まっている



7 本体を取り付ける (2)

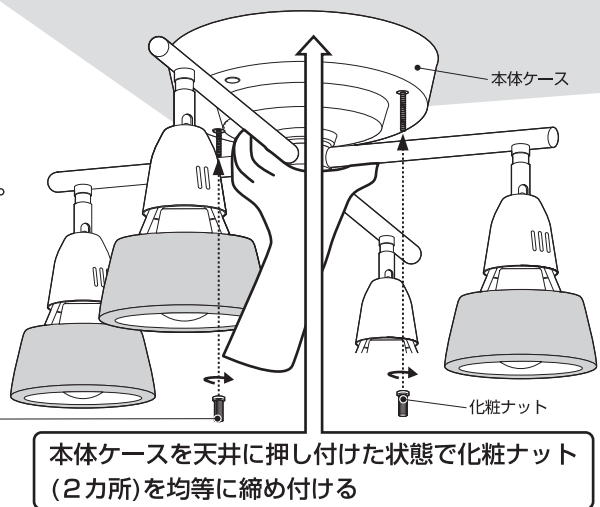
本体ケースを天井に押し付けた状態のまま4で取り外した化粧ナットを本体ケースに軽く触れる位置まで(2カ所を均等に)締め付けます。

一旦ゆっくりと製品から手を離し落下しない事を確認の上、両方の化粧ナットを更に3回転ずつ締め付けてください。

製品がぐらついたり天井に隙間がある場合は微調整してください。あまり強く締め付けると破損するおそれがありますのでご注意ください。

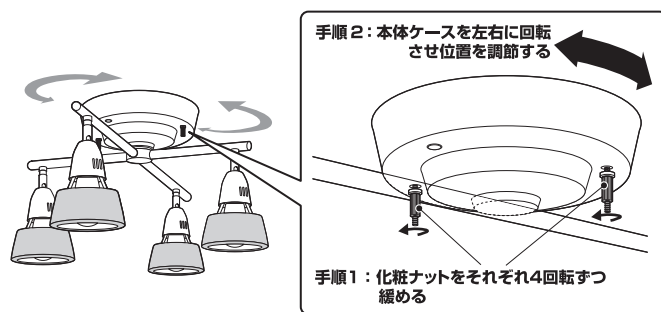
化粧ナットの向きに注意
太くなった部分を天井側に向けてください。

天井側
地面側



8 本体の方向を調節する

両方の化粧ナットを4回転ずつ緩めてください。次に本体ケースを左右にゆっくりと回転させお好みの方向に調節してください。最後に化粧ナットを元に戻して固定します。



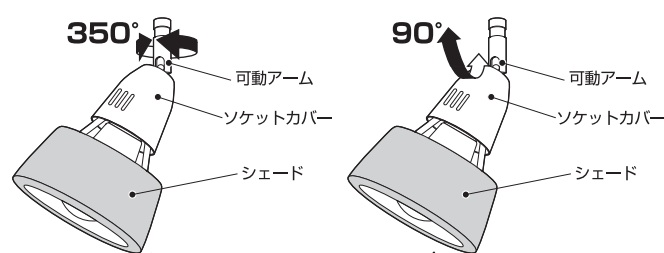
注意 本体ケースは一定の角度内で左右両方向に回転します。無理に力を入れて回転させないでください。破損や落下してケガのおそれがあります。

指示

9 各シェードの方向を調節する

各シェードの方向を調節する場合はソケットカバーを持って可動アームをお好みの角度に調節します。

■水平方向に約350°回転します ■垂直方向に約90°可動します



シェード部分を持つと、落下や破損の原因となります。必ずソケットカバーを持って調節してください。

注意 点灯中や消灯直後は器具が高温になっています。やけどのおそれがありますので作業の際は、必ず電源を切り器具の温度が下がった事を確認してください。

指示

照明器具を取り外す 安全のため、電源を切ってから行ってください

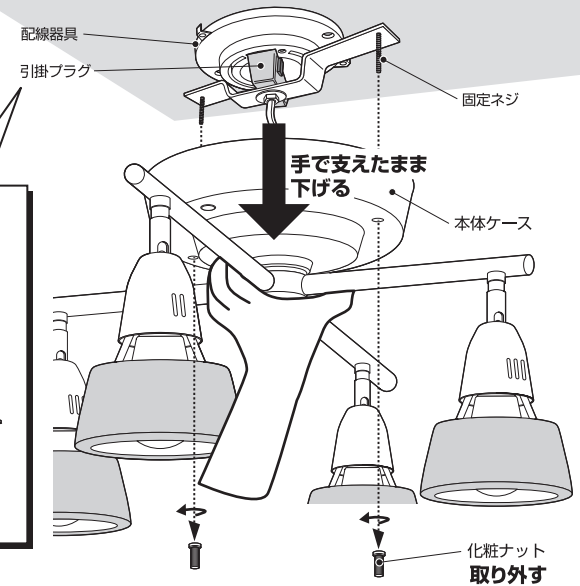
製品が落下しないように必ず本体ケースに手を添えた状態で化粧ナット(2カ所)を取り外し、本体ケースを慎重に固定ネジから抜き出してください。本体ケースをしっかり支えたまま引掛プラグのロック解除ボタンを押さえ、配線器具から取り外します。

警告 引掛プラグを取り外すときは必ずロック解除ボタンを押さえたまま取り外してください。無理に取り外そうとすると破損や落下のおそれがあります。

強制

ロック解除ボタンを親指で強く押さえます。

ロック解除ボタンを押さえたまま、引掛プラグを左方向に回転させ取り外します。



壁スイッチで照明器具を操作する

調光機能が付いた壁スイッチは使えません

点灯する 壁スイッチをONにする

消灯する 壁スイッチをOFFにする

- 壁スイッチをONにすると本体に記憶されているメモリー機能の点灯パターンで点灯します(全灯or2灯or1灯) ※7ページの『メモリー機能とは』をご参照ください。
- 壁スイッチをOFFにすると一切のリモコン操作ができません。※タイマー、留守モードを操作していた場合も解除されます
- 壁スイッチで点灯パターンの切り替えを行うことも可能です(フルレス機能)。※7ページの『フルレス機能について』をご参照ください。

注意 停電が起こった場合………復旧時は点灯状態になります(壁スイッチがONの場合)

リモコン操作による消灯時(壁スイッチはONの状態)に停電が起こった場合、復旧した際はランプが点灯状態となります。これは震災等による緊急時に電力の供給再開をいち早くお知らせするための機能です。壁スイッチがOFFの場合この機能は作動しません。ご旅行などで長期間不在にされる場合は留守中の点灯防止のために必ず壁スイッチをOFFにしてください。

指示

リモコンで照明器具を操作する

壁スイッチはONの状態にしてください

1 リモコンに電池(別売り)を挿入する

下図を参考にリモコン底面の電池フタを開け、単3電池2本を取り付けます。

フタの開け方・閉め方 フタが閉まった状態からコイン等を利用しフタを時計回りに90°回すとオープン位置になりフタが開きます。反時計回りに90°回すとロック位置になりフタが閉まります。

コインを差込む

本体の▽印に「△LOCK」を合わせる

本体の▽印に「△OPEN」を合わせる

ロック位置(閉まる)

フタの可動範囲

オープン位置(開く)

電池の挿入 ※電池の逆挿入は故障の原因となりますのでご注意ください。

電池は⊕側から奥に差し込んでください

注意 電池フタを90°以上無理に回さないでください。

電池フタの可動範囲は90°になっております。これ以上無理に回すと破損や接触不良、電池の異常発熱による火災の原因になります。大変危険ですので充分にご注意ください。

フタが外れにくい場合はセロテープをフタに貼り、引き抜いてください。

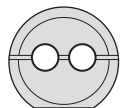
リモコンで照明器具を操作する(つづき)

壁スイッチはONの状態にしてください

2 リモコンの各機能

【送信部】 (可動範囲約5m以内)

上面に送信用レンズがあります。この部分を本体ケースのリモコン受信部に向けて操作ボタンを押してください。



レンズが破損しないよう、落下などにご注意ください。

【チャンネル】

リモコン受信部のチャンネル(本体ケース内側)とリモコンのチャンネルを同じ番号に合わせてください。
チャンネルが合っていないとリモコンは反応しません。

2台で使用の場合、各照明に合わせて切り替えます

※詳細は次項目をご参照ください。

操作ボタン

	ON/ 点灯 パターン 切り替え	一度押すごとに点灯パターンを切り替えます。 押す(ピッ) → 全点灯 → 押す(ピッ) → 2点灯 → 押す(ピッ) → 1点灯 お部屋の壁スイッチがOFFになっているとリモコンは作動しません。
	OFF 消灯	「ピッ」と鳴り、ランプが消灯します。 ※再度点灯すると、消灯ボタンを押す前の点灯パターンで点灯します(メモリー機能) メモリー機能とは(本ページ下部をご参照ください)
	おやすみ タイマー	「ピッ」と鳴り、60分のオフタイマーを作動します。再度ボタンを押すと、「ピッピッ」と鳴り作動を解除します。 タイマーは点灯(ON)→消灯(OFF)の機能のみです。消灯(OFF)→点灯(ON)は出来ません。全てのランプが消灯している状態では、タイマーボタンは作動しません。
	留守 モード	・ランプ点灯時に押すと…「ビビッ」と鳴り、 約1時間点灯 → 約3時間消灯 → 約1時間点灯 ・ランプ消灯時に押すと…「ビビッ」と鳴り、 約3時間消灯 → 約1時間点灯 → 約3時間消灯 留守モード時の点灯は、ランプ内側1点灯のみの点灯となります。 留守モードを解除するには、ON/OFFボタンか壁スイッチで電源をOFFにしてください。 点灯消灯ともに最大で±30分程度の変動があります。

メモリー機能とは・・・リモコンのONボタンで切り替えた最後の点灯パターン(全灯 or 2灯 or 1灯)を記憶する機能です。OFFボタンで消灯した後に再びONボタンを押すと最後の点灯パターンから点灯します。

リモコンを使わずに使える!

ブルレス機能について

壁スイッチで3秒以内にオンオフ操作することにより、リモコンを使用せず点灯パターンの切り替えが行える便利機能です。
※操作が早すぎると作動しません(約0.3秒)



【全灯→2灯→1灯を繰り返します】

警告

- 下記の注意事項を必ずお読み頂き、安全に正しくご使用ください。
- お部屋の壁スイッチがOFFになっていると、リモコンは作動しません。使用の際はONにしてください。
 - 本リモコンは、本製品及び同シリーズ製品専用のリモコンとなっております。
 - リモコンを落としたり、強い衝撃を与えないでください。
 - リモコンの操作ボタンを激しく連続して押さないでください。故障の原因となります。
 - 送信部や受信部がふさがれていたり、電池が消耗している場合は赤外線到達距離が短くなり、反応しない場合があります。
 - 受信部に光が直接強く当たっていると、リモコンが反応しない場合があります。その場合はシェードの向きを変えてください。
 - 電池は指定の電池(単3電池×2)を正しく取り付けご使用ください。また、操作ボタンを押しながら交換しないでください。
 - 新旧の電池を混ぜて使用しないでください。電池の液漏れや機器が正常に作動しない場合があります。
 - 長期間使用しない時は、必ず電池を取り外してください。
 - 破損、変形、劣化を発見した場合は直ちに使用を中止してください。

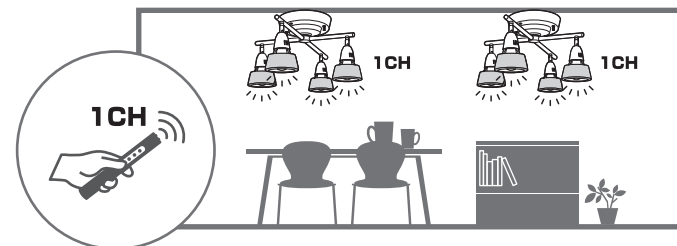
リモコンの便利な使い方

壁スイッチはONの状態にしてください

リモコンのチャンネルを切り替えると、1つのリモコンで複数の照明をコントロールできます。(弊社同シリーズ製品に限る)

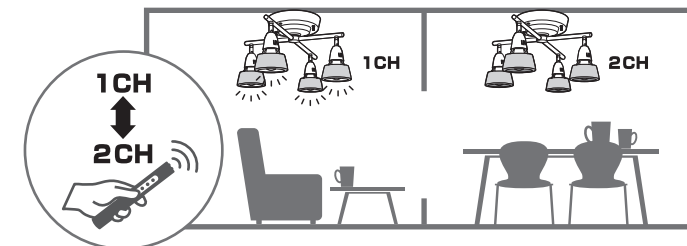
複数台を同時にコントロール (例) 一部屋に複数の照明がある場合

リモコン受信器、リモコン全てを同じチャンネルに設定してください。
※受信器が離れていると同チャンネルでも同時に作動しない場合があります。



個別にコントロール (例) 隣室にも照明がある場合

各リモコン受信器のチャンネルを別々に設定します。リモコンのチャンネルを操作したい受信器のチャンネルに切り替え、お使いください。



故障かな?と思ったら

下表に従って点検してください

現象	考えられる原因	処置	参照ページ
点灯しない	電球の口金がソケットから外れている	電球の口金をソケットに確実に取り付ける	4ページ 「照明器具を取り付ける」3
	電球が切れている	電球を交換する	6ページ 「壁スイッチで照明器具を操作する」
	壁スイッチがOFFになっている	壁スイッチをONにする	6ページ 「リモコンで照明器具を操作する」1
リモコンで操作できない	リモコンの電池が正しく入っていない	リモコンの電池を正しく挿入する	6ページ 「リモコンで照明器具を操作する」1
	リモコンの電池が消耗している	リモコンの電池を交換する	3ページ 「照明器具を取り付ける」2
	リモコンとリモコン受信器のチャンネルが合っていない	リモコンのチャンネルを確認し、正しく設定する	6ページ 「壁スイッチで照明器具を操作する」
光がチラつく	壁スイッチがOFFになっている	壁スイッチをONにする	2ページ 「安全上のご注意」
	調光機能が付いた壁スイッチのある部屋で使用している	調光機能が付いた壁スイッチはチラつきだけでなく火災、故障の原因となりますのでご使用いただけません。販売店、工事に交換を依頼してください。(交換には資格が必要です)	6ページ 「壁スイッチで照明器具を操作する」
消灯していたのに勝手に点灯していた	停電が起こった	リモコン操作による消灯時(壁スイッチはONの状態)に停電が起こり、復旧した際はランプが点灯状態となります。ご旅行などで長期不在にされる場合は留守中の誤点灯防止のために必ず壁スイッチをOFFにしてください。	7ページ 「リモコンで照明器具を操作する」
	留守モードになっている	留守モードはランプを定期的に自動でON/OFFします。リモコンの「O」(ON/OFF)ボタン、または壁スイッチでOFFにしてください。	

上記の処置を行っても現象が続く場合

- ① 壁スイッチを一旦切り、約20秒以上経ってから再び電源を入れる
- ② リモコン受信器とリモコンのチャンネルを使用していないチャンネル側に変更する。

※上記の点検でなお異常のある場合には、ただちに壁スイッチを切り、お買い上げの販売店にご相談ください。

器具の寿命について

器具には寿命があります。器具交換の目安は、使用環境によっても異なりますが約8~10年です。

設置してから8~10年経ちますと、外観に異常がなくても内部の劣化が進んでいます。
新しい器具への交換をおすすめします。
※使用条件は周囲温度30℃、1日10時間点灯、年間3000時間点灯。(JIS C8105-1 解説による)

- 周囲温度が高い場合は、寿命が短くなります。
- 3年に1回は、電気工事店等による点検をお受けください。
- 点検せずに長時間使い続けると、まれに発煙、発火、感電などに至るおそれがあります。
- 不具合がございましたら、そのまま使用せず、工事店、電気店等にご相談ください。

お手入れ方法

愛情点検

- 必ず電源を切ってから行ってください。
- 安全に使用していただくために、約6ヶ月ごとの清掃・点検を行い、接続部のゆるみ及び、器具や電球に損傷がないかを確認してください。
- 器具が汚れている場合は、柔らかい布か、または中性洗剤を含ませた柔らかい布をよく絞ってから軽く拭き取るようにしてください。又、シンナーやベンジン等の揮発性の高い物で拭いたり、殺虫剤をかけたたりしないでください。
- 器具を丸ごと水洗いしないでください。感電/焼損/サビの原因になります。

修理を依頼されるときは

- 保証期間中は保証書をご用意の上、お買い上げの販売店までお問い合わせください。保証書の規定に従って修理させていただきます。
- 保証期間が過ぎているときはお買い上げの販売店にご相談ください。修理によって機能が維持できる場合は、ご希望により有償修理させていただきます。

電球の交換方法

点灯中や消灯直後は器具や電球が高温になっています。消灯後、器具が十分に冷めてから行ってください。

1. 必ず電源を切ってから行ってください。
2. 「照明器具を取り付ける」3を参考に指定の電球と交換してください。(指定電球は器具に貼付してあります)
3. 電球はソケットに確実に取り付けてください。

製品についてのアフターサービスお問い合わせは

ART WORK STUDIO
INTERIOR PRODUCTS
株式会社アートワークスタジオ
650-0024 兵庫県神戸市中央区海岸通8番
TEL.078-333-6622 FAX.078-333-6632
メールアドレス support@artworkstudio.co.jp
ホームページ http://www.artworkstudio.co.jp