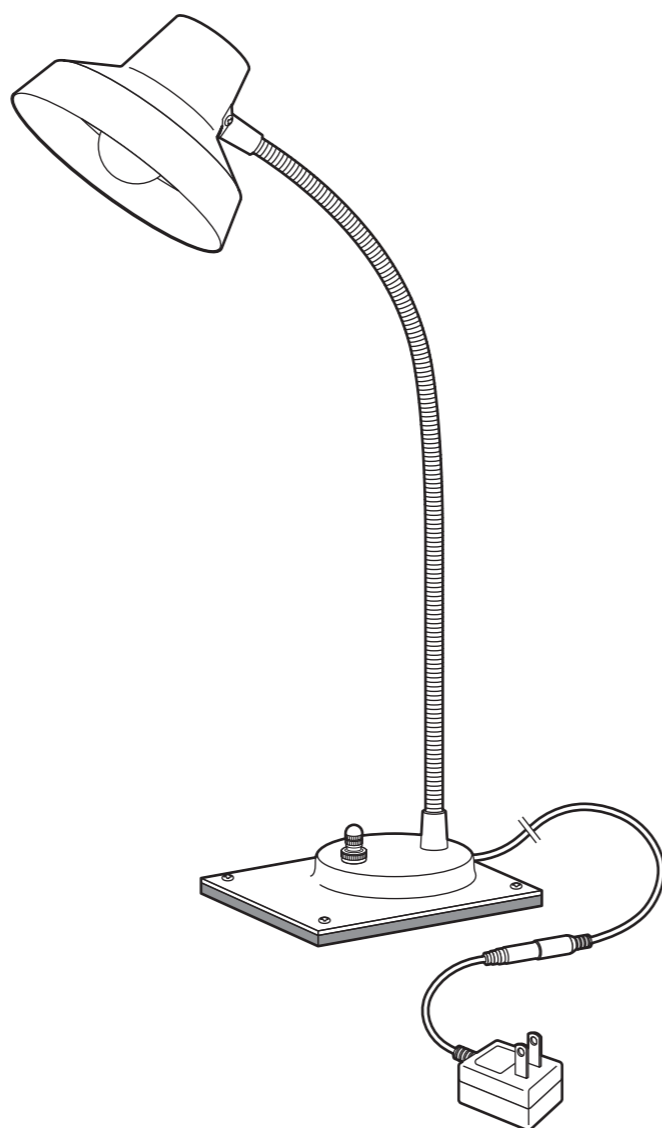


取扱説明書

アートワークスタジオ 住宅用照明器具 (デスクランプ)

この度はアートワークスタジオの製品をお買い上げいただき誠にありがとうございます。
本書は製品を安全かつ正しくご使用いただき、事故や損害を未然に防止するための大切なものです。
ご使用前に必ずご熟読いただき、内容を良くご理解いただいた上で正しくご使用ください。
本書はお読みになられた後でも廃棄なさらず不明な点が生じた場合には、すぐご覧いただけるよう大切に保管してください。



品番 **AW-0378**

品名 **Madison-LED desk light**
(マディソンLEDデスクライト)

工事店様へ この説明書は必ずお客様にお渡しください。

本製品は日本国内でのみご使用いただけます。
This product can not be used in foreign countries as it is designed for japan only.

version / 0378_RE201507

安全上のご注意 必ずお守りください

ご使用になる方々への事故や損害を未然に防止するため、必ず守って頂きたい項目について次の「絵表示」で表示しています。

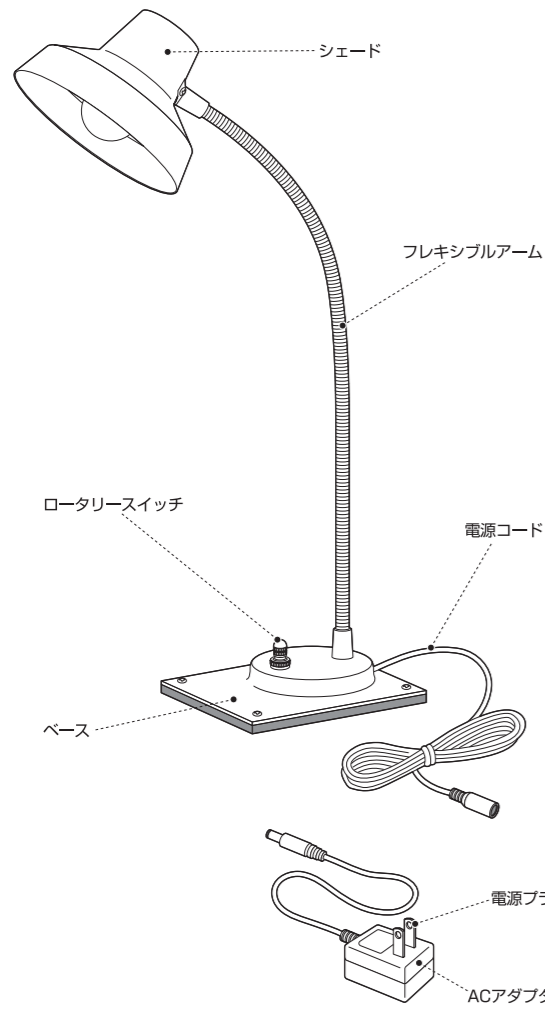
- 警告** この表示の項目を無視して誤った取り扱いをすると、**死亡または重傷を負う可能性が想定される**内容あるいは軽傷または物的損害が発生する頻度が高い内容を示しています。
- 注意** この表示の項目を無視して誤った取り扱いをすると、**傷害や物的損害の発生する可能性が想定される**内容を示しています。
- 禁止** この表示はしてはいけない**(禁止の行為である)**ことを表しています。
- 指示・強制** この表示は実行しなければならない**(行為を強制または指示する)**ことを表しています。

警告	
強制	本製品は日本国内専用です。AC100V以外の電圧で使用しないでください。 ●火災/感電/故障の原因になります。
強制	ACアダプターのご使用時は、専用のACアダプターをご使用ください。 ●指定以外のアダプターを使用すると、火災/故障の原因になります。
指示	コンセントから電源を抜く時は必ず先端の電源プラグ本体を持ち、ACアダプターを抜く時は必ず先端の接続部本体を持って、引き抜いてください。 ●電源コードを引っ張ると、ショート/感電/発火の原因になります。
指示	お手入れの際は、必ず電源プラグやACアダプターの接続を抜いた状態で作業してください。 ●感電/故障の原因になります。
禁止	不安定な場所や枕元、ベッドサイドでのご使用は絶対におやめください。 ●火災/焼損/やけどの原因になります。
禁止	器具やソケットの隙間に異物（金属類や燃え易いもの）を差し込まないでください。 ●火災/感電/絶縁不良/サビの原因になります。
禁止	器具を布や紙、アルミ箔等をかぶせたり、覆った状態で使用しないでください。 ●火災/燃損/過熱/故障/変形の原因になります。
禁止	濡れた手でACアダプターや電源プラグの抜き差しは絶対に行わないでください。 ●感電事故の原因になります。
禁止	電源コードを傷付けたり、無理に引っ張ったり、ねじ曲げたりしないでください。また、重いものを載せたり、挟み込んだりしないでください。 ●火災/感電/故障の原因になります。
強制	製品の照射部分が、必ず被写体から20センチ以上離れるようにしてください。 ●火災/燃損/過熱/故障/変形の原因になります。
強制	電源コードを傷付けたり、器具から煙が出たり臭いがしたときは、速やかに電源を切って販売店もしくは近くの電器販売店までご相談ください。 ●火災/燃損/過熱/故障/変形の原因になります。
禁止	器具のそばにストーブ等の高温になるものを置かないでください。また、燃え易いもの（カーテン）等の近くでのご使用は絶対に行わないでください。 ●火災/燃損/過熱/故障/変形の原因になります。
禁止	器具にぶら下がったり重い物を引っ掛けたりしないで下さい。また、ボールなどの物をぶつかけたりしないでください。 ●落下/故障/変形/ケガの原因になります。
注意	
指示	点灯したまま器具を持ち運ばないでください。必ず電源を切り、ベース部分を持って移動させてください。
指示	事故防止のため、組み立て完成後、接続部など再度点検後ご使用ください。
指示	器具に警告シール・注意シールが貼付されている場合は、必ずその指示に従ってください。
指示	ご使用にならないときは必ずスイッチをオフにして、コンセントから電源プラグを抜いてください。
禁止	この器具は非防水です。湿気が多い場所や水のかかる場所では使用しないでください。
指示	ご使用后、廃棄される場合は清掃回収者への安全面に十分配慮して処理してください。

LEDについて (使用上の注意)

- !** ラジオやテレビ等の音響及び映像機器の近くで使用すると、雑音やノイズが入ることがあります。（雑音やノイズが入る時は、器具から離してご使用ください。）
- !** 電球色相当のLEDを使用しておりますが、光の色、また光の広がり方（配光）は白熱電球とは異なります。
- !** 目に悪影響を及ぼす可能性がありますので、LEDは直視しないでください。
- !** 点灯中、消灯直後はLED及びその周辺が熱くなりますので、触らないでください。

姿図と各部の名称



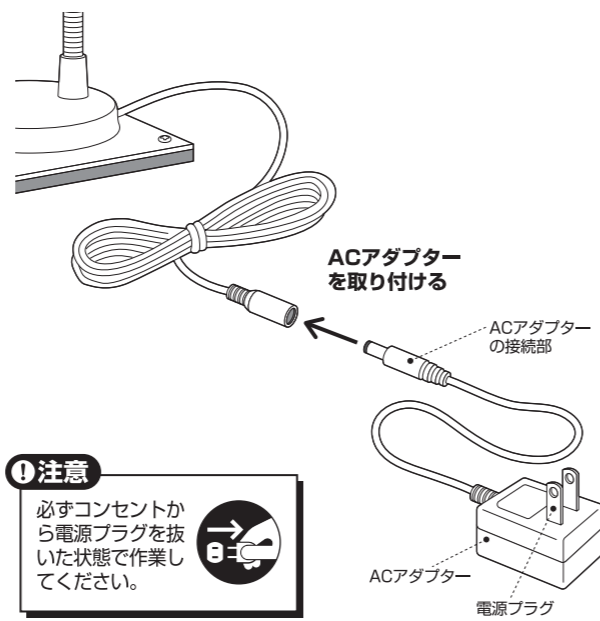
! 本製品を組み立てる前に、軍手や手袋などの手を保護する物をご用意ください。

製品には先の尖った箇所や鋭利なパーツなどが含まれている場合がございます。思わぬ事故を未然に防ぐ為にも、必ず軍手や手袋などを着用してください。

軍手や手袋

組み立て方

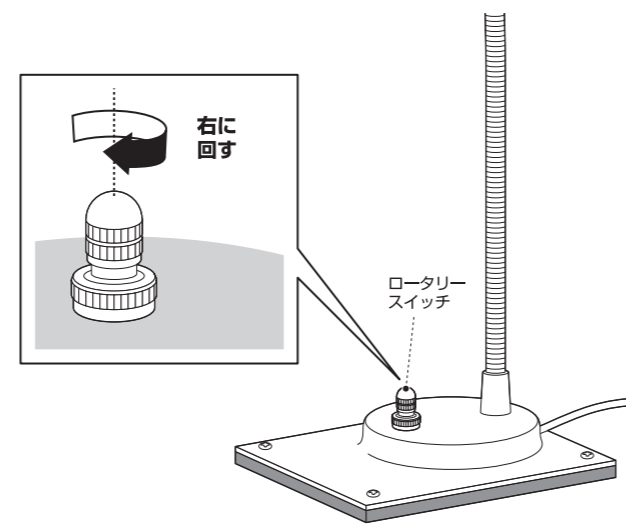
1 図を参考に、ACアダプターを取り付けます。



! 注意

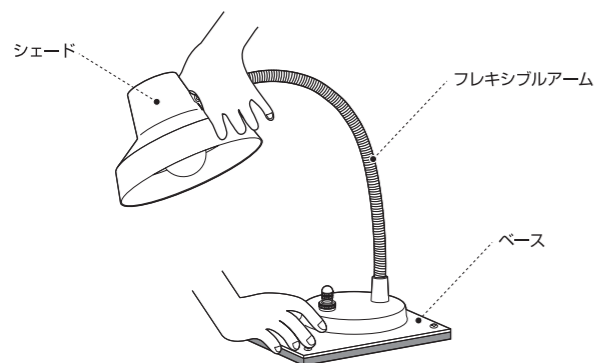
必ずコンセントから電源プラグを抜いた状態で作業してください。

2 電源プラグをコンセントに差し込み、ロータリースイッチを右に回し、点灯を確認してください。



角度調節について

3 図を参考に、片手をベースに添え、フレキシブルアームを曲げてお好みの角度にシェードを調節してください。



! 注意事項

火災の原因になりますのでシェードの照射部分は床、壁から20センチ以上離してください。



断線の恐れがありますので、アームを無理に曲げたりねじったりしないでください。



転倒の恐れがありますので、不安定な角度でのご使用はおやめください。



破損の原因になりますので、製品を持ち運ぶ際は必ずベース部分を持つようしてください。



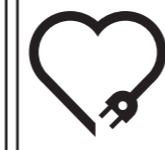
器具の寿命について

器具には寿命があります。器具交換の目安は、使用環境によっても異なりますが約8～10年です。設置してから8～10年経ちますと、外観に異常がなくても内部の劣化が進んでいます。新しい器具への交換をおすすめします。
※使用条件は周囲温度30℃、1日10時間点灯、年間3000時間点灯。(JIS C8105-1 解説による)

- 周囲温度が高い場合は、寿命が短くなります。
- 3年に1回は、電気工事店等による点検をお受けください。
- 点検せずに長時間使い続けると、まれに発煙、発火、感電などに至る恐れがあります。
- 不具合がございましたら、そのまま使用せず、工事店、電気店等にご相談ください。

お手入れ方法

愛情点検



- 必ず電源を切ってから行ってください。
- 安全に使用していただくために、約6ヶ月ごとの清掃・点検を行い、接続部のゆるみ及び、器具や電球に損傷がないかを確認してください。
- 器具が汚れている場合は、柔らかい布か、または中性洗剤を含ませた柔らかい布をよく絞ってから軽く拭き取るようにしてください。又、シンナーやベンジン等の揮発性の高い物で拭いたり、殺虫剤をかけたりしないでください。
- 器具を丸ごと水洗いしないでください。感電/焼損/サビの原因になります。

製品仕様

電源	[AC電源] (入力) AC100V 50/60Hz (出力) DC3.9V 0.75A
光源	ハイパワーLED3W
消費電力	約3.2W
光源寿命	約40,000時間
動作温度	5℃～35℃ (この製品は5℃～35℃の温度範囲で使用するように設計しています)
電球(LED部)交換	不可

修理を依頼されるときは

- 保証期間中は保証書をご用意の上、お買い上げの販売店までお問い合わせください。保証書の規定に従って修理させていただきます。
- 保証期間が過ぎているときはお買い上げの販売店にご相談ください。修理によって機能が維持できる場合は、ご希望により有償修理させていただきます。

製品についてのアフターサービスやお問い合わせは

ARTWORKSTUDIO
INTERIOR PRODUCTS

株式会社アートワークスタジオ
兵庫県神戸市中央区海岸通8番
TEL.078-333-6622 FAX.078-333-6632

メールアドレス support@artworkstudio.co.jp
ホームページ http://www.artworkstudio.co.jp