

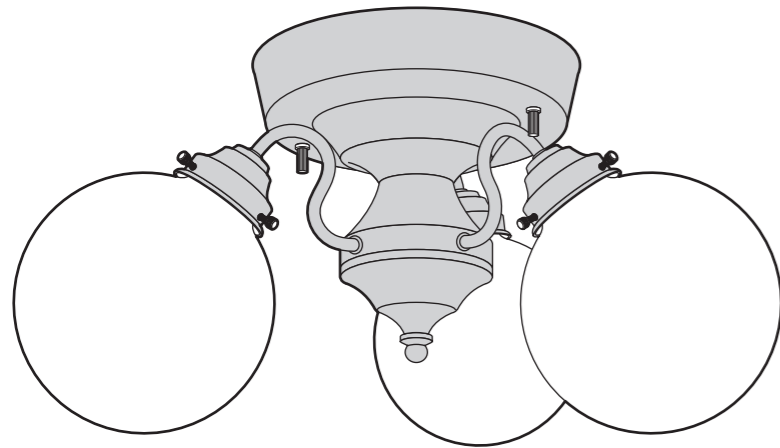
# 取扱説明書

## アートワークスタジオ 住宅用照明器具 (シーリングランプ)

この度はアートワークスタジオの製品をお買い上げいただき誠にありがとうございます。  
本書は製品を安全かつ正しくご使用いただき、事故や損害を未然に防止するための大切なものです。  
ご使用前に必ずご熟読いただき、内容を良くご理解いただいた上で正しくご使用ください。  
本書はお読みになられた後でも廃棄なさらず不明な点が生じた場合には、すぐご覧いただけるよう大切に保管してください。

品番 AW-0395

品名 Tango-ceiling lamp 3  
(タンゴシーリングランプ)



工事店様へ この説明書は必ずお客様にお渡しください。

本製品は日本国内でのみご使用いただけます。  
This product can not be used in foreign countries as it is designed for japan only.

version / 0395\_RE201507

### 安全上のご注意 必ずお守りください

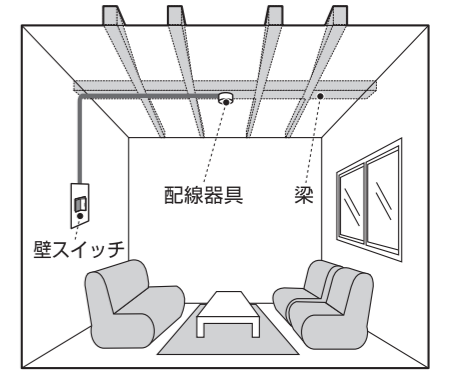
ご使用になる方々への事故や損害を未然に防止するため、必ず守って頂きたい項目について次の「絵表示」で表示しています。

- 警告** この表示の項目を無視して誤った取り扱いをすると、**死亡または重傷を負う可能性が想定される内容**あるいは軽傷または物的損害が発生する頻度が高い内容を示しています。
- 注意** この表示の項目を無視して誤った取り扱いをすると、**傷害や物的損害の発生する可能性が想定される内容**を示しています。
- 禁止** この表示はしてはいけない**(禁止の行為である)**ことを表しています。
- 指示・強制** この表示は実行しなければならない**(行為を強制または指示する)**ことを表しています。

#### 警告

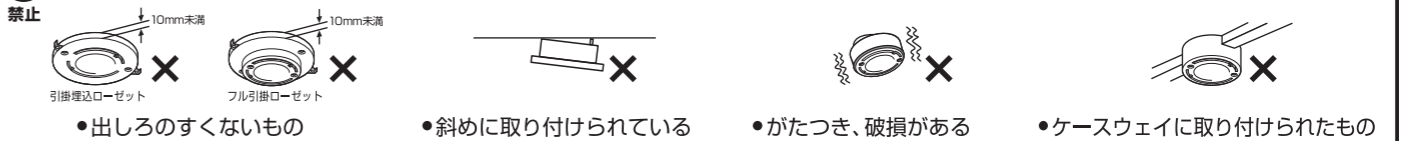
**強制** 配線器具の種類、天井の強度、壁スイッチについて下記それぞれの項目を必ずご確認ください。

- (1) 本品を取り付ける天井位置に配線器具(シーリング・ローゼット:3ページ 参照)が設置されており、且つ、梁(天井裏の柱)などにしっかり固定されてあることをご確認ください。
- (2) 梁、並びに配線器具が製品の重量に耐える強度を保持したものである事をご確認ください。強度が不足しているようであれば販売店、工事店に補強工事を依頼してください。
- (3) 傾斜のある天井、傾斜を合わせた舟底天井、凸凹のある天井ではご使用いただけません。必ず平らな天井に取り付けてください。



設置場所によっては天井の材質、構造、梁の有無など条件は様々です。上図はあくまでも一例であり、取り付けの安全を保障するものではありません。

**禁止** 次のような配線器具には取り付けないでください。火災/感電/落下によるケガのおそれがあります。



- 禁止** 器具のそばにストーブ等の高温になるものを置かないでください。また、燃え易いもの(カーテン等)の近くでのご使用は絶対にしないでください。  
●火災/燃損/過熱/落下によるケガの原因になります。
- 禁止** 器具や電球など高温になる部分を布や紙、アルミ箔等で覆って使用しないでください。  
●火災/燃損/過熱/落下によるケガの原因になります。
- 指示** **AC100V** 交流100ボルトでご使用下さい。過電圧を加えると過熱のおそれがあります  
●火災/感電の原因になります。
- 禁止** 器具やソケットの隙間に異物(金属類や燃え易いもの)を差し込まないでください。  
●火災/感電の原因になります。
- 指示** 製品の照射方向が、必ず天井・壁・床・照射物から30センチ以上離れるようにしてください。  
●火災/燃損/過熱/落下によるケガの原因になります。
- 指示** 器具から煙が出たり異臭がしたときは、速やかに電源を切り販売店、工事店へご相談ください。  
●火災/燃損/過熱/落下によるケガの原因になります。

#### 注意

- 禁止** 点灯中及び消灯直後は器具や電球が高温になっています。やけどのおそれがありますので絶対に素手では触らないでください。
- 禁止** この器具は非防水です。湿気の多い場所や水の掛かる場所では使用しないでください。
- 禁止** 電源コードを無理に引っ張ったり、ねじったり曲げたりしないでください。
- 禁止** 器具を改造したり、部品を追加・変更して使用しないでください。
- 指示** 器具に警告シール・注意シールが貼付されている場合は、必ずその指示に従ってください。
- 禁止** 器具にぶら下がったり重い物を引っ掛けたりしないでください。また、ボールなどの物をぶつけたりしないでください。
- 禁止** 指定の電球以外は使用しないでください。また電球や器具に着色等をしないでください。
- 指示** ご使用後、廃棄される場合は清掃回収者への安全面に十分配慮して処理してください。

## 各部のなまえと付属部品

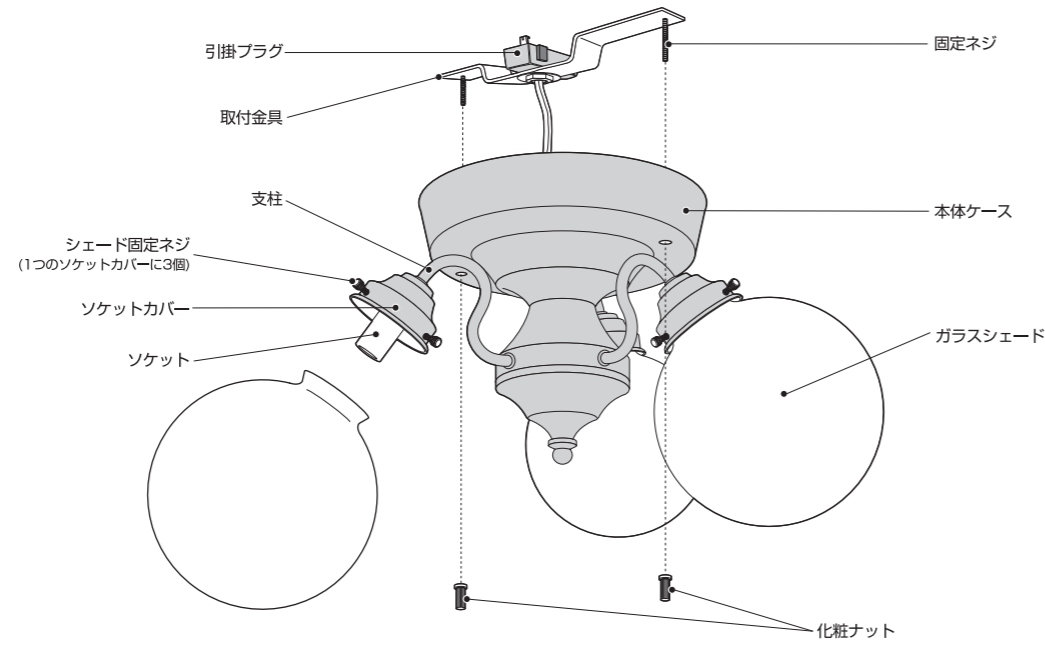
作業の前にもまず各部品をご確認ください

**推奨電球**

(口金のサイズ)  
E17  
(ワット数)  
60W まで  
(電球の形状)  
ミニクリプトン電球

推奨電球以外の電球に交換する際は下記の条件を確認してください。  
LED電球はメーカーによっては対応できない場合もございます。

- 口金のサイズ**  
口金のサイズが推奨電球と同じものをお選びください。
- ワット数**  
ワット数が推奨電球と同等か、それ以下のものをお選びください。
- 電球の形状**  
製品に収まるサイズ/形状のものをお選びください。



## 照明器具を取り付ける

安全のため、電源を切ってから行ってください

### 1 天井の配線器具を確認して、取り付けの準備をする

天井に下図のような配線器具が付いている場合、取り付けできます。  
いずれの器具もついていない場合は、電気工事に依頼して取り付けしてください。(工事には資格が必要です)

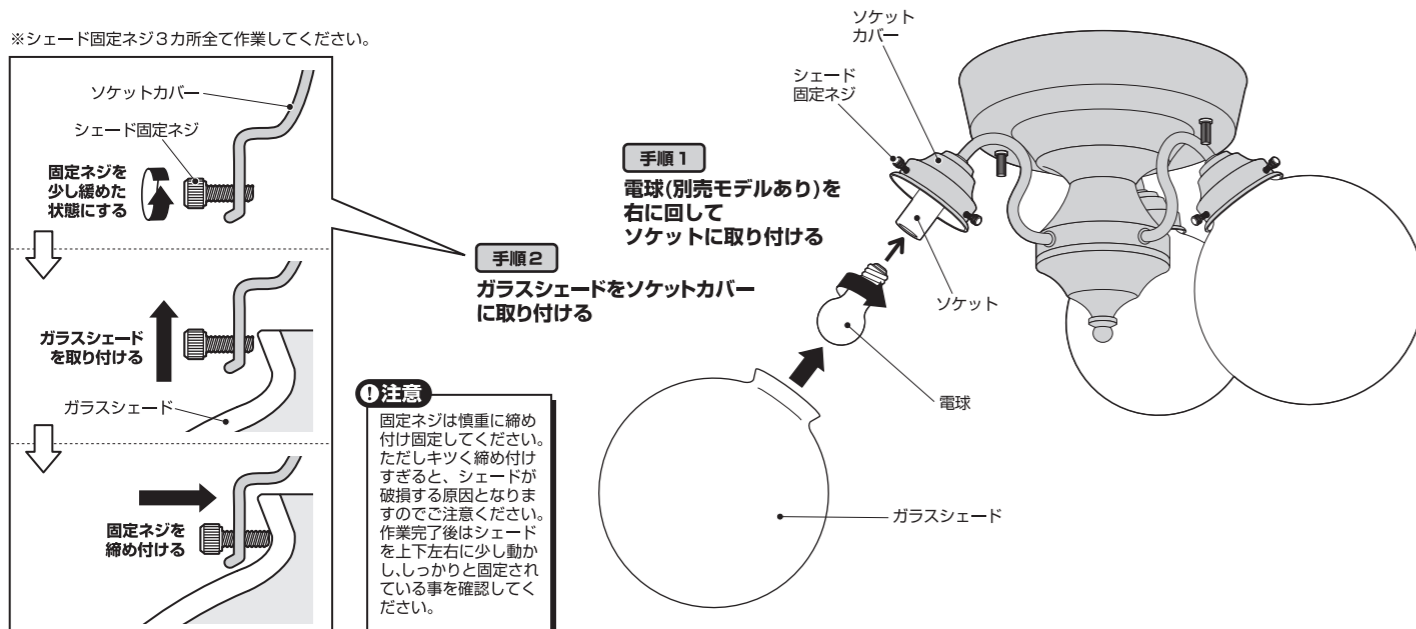


**警告** 配線器具が十分な強度で取り付けられていることを確認してください。  
**指示** 落下してケガのおそれがあります。

### 2 電球とガラスシェードを取り付ける

図を参考に、ソケットに電球とガラスシェードを確実に取り付けてください。  
(※電球とガラスシェードの取り付け箇所は全部で3カ所です。)

※シェード固定ネジ3カ所全て作業してください。



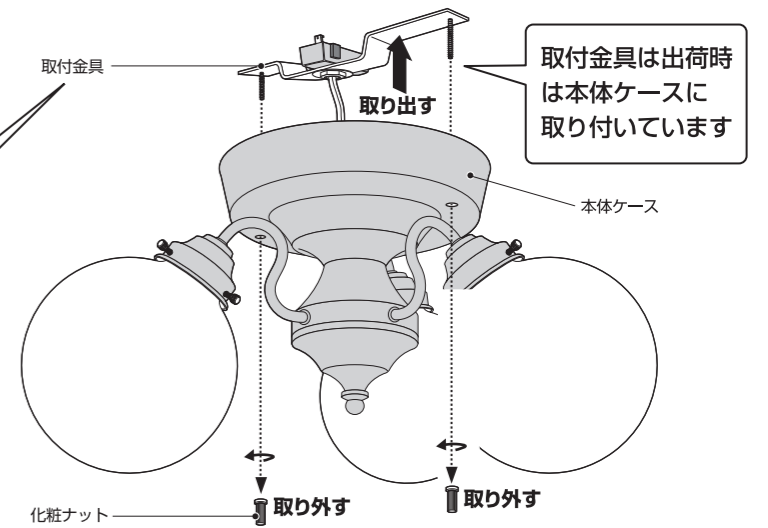
## 照明器具を取り付ける(つづき)

安全のため、電源を切ってから行ってください

### 3 取付金具を取り出す

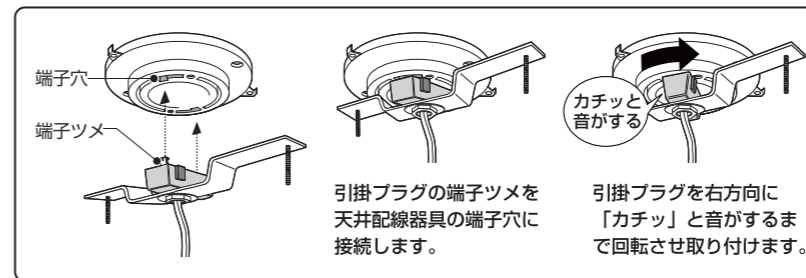
一旦、化粧ナットを取り外し、本体ケースの中から取付金具を取り出します。  
取り外した化粧ナットは後ほど元に戻しますのでお手元に置いてください。

**警告** 取り出した取付金具だけを持って製品を持ち上げないでください。  
**強制** 電源コードに製品の重量が掛かり断線や落下によるケガのおそれがあります。

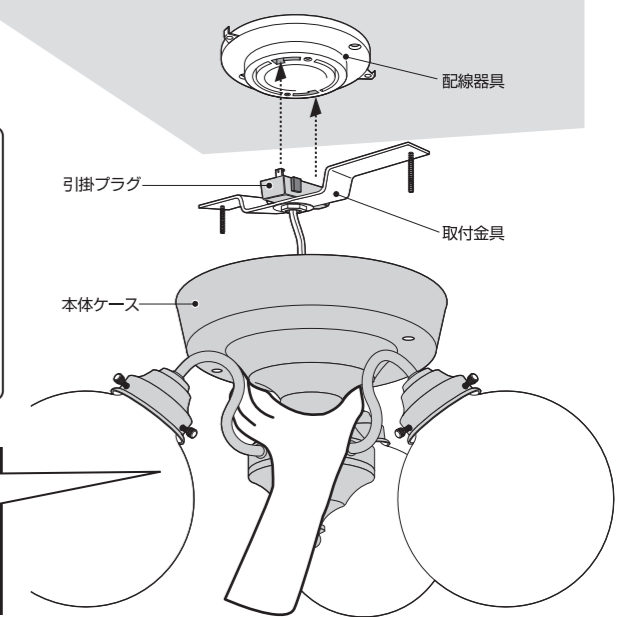


### 4 引掛プラグを接続する

引掛プラグを天井の配線器具へ接続してください。  
安全の為、壁スイッチはOFFにしてください。  
作業中は常に本体ケース部分をしっかりと持ってください。



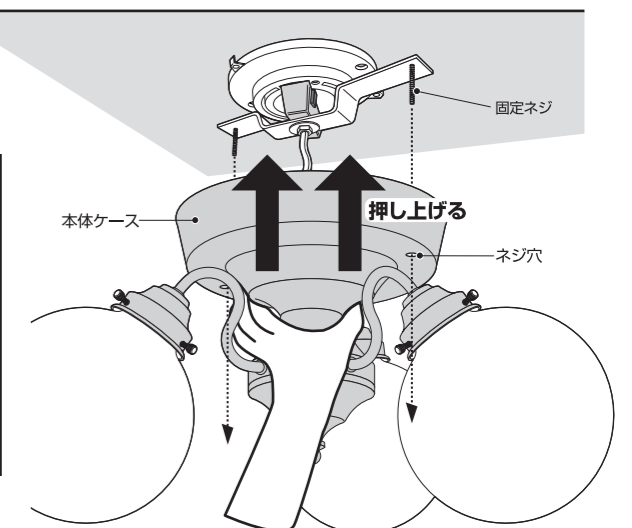
**警告** 必ず製品(本体ケース部分)をしっかりと持って、電源コードに負荷が掛からないように(常に製品を支えた状態で)作業してください。取付金具だけを持っての作業は決してしないでください。  
**強制** 電源コードに製品の重量が掛かり断線や落下によるケガのおそれがあります。



### 5 本体を取り付ける(1)

本体ケースのネジ穴(2カ所)に固定ネジ(2カ所)を挿入しながら天井方向へ押し上げ、天井面に押し付けた状態に支えたまま次へ進みます。

**警告** 固定ネジにコードが絡まらないように注意してください。断線や故障の原因になります。  
**指示** 良い例: コードが絡まず収まっている。悪い例: コードが挟まったり絡まっている。



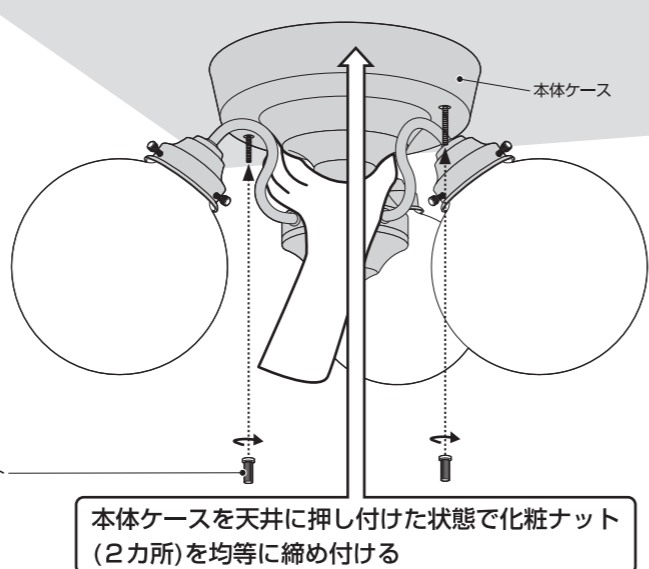
## 照明器具を取り付ける (つづき) 安全のため、電源を切ってください

### 6 本体を取り付ける (2)

本体ケースを天井に押し付けた状態のまま③で取り外した化粧ナットを本体ケースに軽く触れる位置まで (2カ所を均等に) 締め付けます。

一旦ゆっくりと製品から手を離し落下しない事を確認の上両方の化粧ナットを更に3回転ずつ締め付けてください。

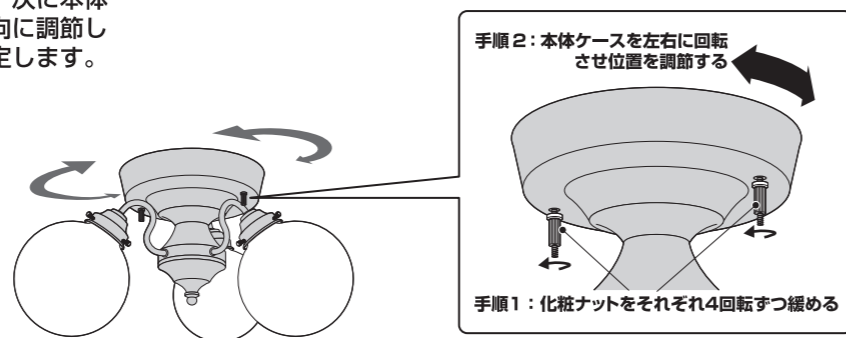
製品がぐらついたり天井に隙間がある場合は微調整してください。あまり強く締め付けると破損するおそれがありますのでご注意ください。



### 7 本体の方向を調節する

両方の化粧ナットを4回転ずつ緩めてください。次に本体ケースを左右にゆっくりと回転させ好みの方向に調節してください。最後に化粧ナットを元に戻して固定します。

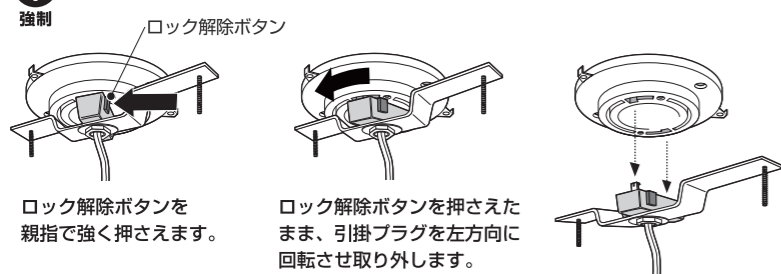
**注意** 本体ケースは一定の角度内で左右両方向に回転します。無理に力を入れて回転させないでください。  
**指示** 破損や落下してケガのおそれがあります。



## 照明器具を取り外す 安全のため、電源を切ってください

製品が落下しないように必ず本体ケースに手を添えた状態で化粧ナット (2カ所) を取り外し、本体ケースを慎重に固定ネジから抜き出してください。本体ケースをしっかり支えたまま引掛プラグのロック解除ボタンを押さえ、配線器具から取り外します。

**警告** 引掛プラグを取り外すときは必ずロック解除ボタンを押さえたまま取り外してください。無理に取り外そうとすると破損や落下のおそれがあります。



### 器具の寿命について

器具には寿命があります。器具交換の目安は、使用環境によっても異なりますが約8~10年です。設置してから8~10年経ちますと、外観に異常がなくても内部の劣化が進んでいます。新しい器具への交換をおすすめします。  
※使用条件は周囲温度30℃、1日10時間点灯、年間3000時間点灯。(JIS C8105-1 解説による)

- 周囲温度が高い場合は、寿命が短くなります。
- 3年に1回は、電気工事店等による点検をお受けください。
- 点検せずに長時間使い続けると、まれに発煙、発火、感電などに至るおそれがあります。
- 不具合がございましたら、そのまま使用せず、工事店、電気店等にご相談ください。

### お手入れ方法

#### 愛情点検



- 必ず電源を切ってから行ってください。
- 安全に使用していただくために、約6ヶ月ごとの清掃・点検を行い、接続部のゆるみ及び、器具や電球に損傷がないかを確認してください。
- 器具が汚れている場合は、柔らかい布か、または中性洗剤を含ませた柔らかい布をよく絞ってから軽く拭き取るようにしてください。又、シンナーやベンジン等の揮発性の高い物で拭いたり、殺虫剤をかけたりしないでください。
- 器具を丸ごと水洗いしないでください。感電/焼損/サビの原因になります。

### 修理を依頼されるときは

- 保証期間中は保証書をご用意の上、お買い上げの販売店までお問い合わせください。保証書の規定に従って修理させていただきます。
- 保証期間が過ぎているときはお買い上げの販売店にご相談ください。修理によって機能が維持できる場合は、ご希望により有償修理させていただきます。

### 電球の交換方法

点灯中や消灯直後は器具や電球が高温になっています。消灯後、器具が十分に冷めてから行ってください。

1. 必ず電源を切ってから行ってください。
2. 「照明器具を取り付ける」②を参考に指定の電球と交換してください。(指定電球は器具に貼付してあります)
3. 電球はソケットに確実に取り付けてください。

製品についてのアフターサービスやお問い合わせは

**ARTWORKSTUDIO**

株式会社アートワークスタジオ

650-0024 兵庫県神戸市中央区海岸通8番

TEL.078-333-6622 FAX.078-333-6632

メールアドレス support@artworkstudio.co.jp

ホームページ http://www.artworkstudio.co.jp