

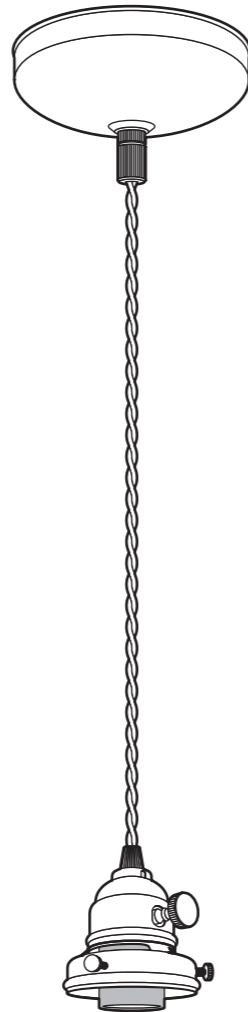
# 取扱説明書

## アートワークスタジオ 住宅用照明器具 (カスタムシリーズ / ペンダントボディ)

この度はアートワークスタジオの製品をお買い上げいただき誠にありがとうございます。  
本書は製品を安全かつ正しくご使用いただき、事故や損害を未然に防止するための大切なものです。  
ご使用前に必ずご熟読いただき、内容を良くご理解いただいた上で正しくご使用ください。  
本書はお読みになられた後でも廃棄なさらず不明な点が生じた場合には、すぐご覧いただけるよう大切に保管してください。

品番 **AW-0425**

品名 **真鍮ペンダント本体 (口金: E26)**



こちらのパーツもご用意ください

**カスタムシェード (別売)**  
弊社指定のカスタムシリーズ専用シェードを  
**1個** ご用意ください。

本製品は弊社のカスタムシェード(別売)と組み合わせてペンダントライトとして  
お使い頂くためのボディパーツです。弊社以外のシェードと組み合わせる場合  
には規格やサイズの相違により、火災や燃損等の重大な事故につながる可能性が  
ございます。必ず弊社指定のカスタムシェードと組み合わせてご使用ください。

**電球 (別売)**  
下記の条件に合う電球をご用意ください。  
LED電球はメーカーによっては対応できない場合もございます。

- 口金のサイズ** E26
- ワット数** カスタムシェードに記載されているワット数  
対応可能なワット数は各カスタムシェード(別売)に明記されています。  
同等かそれ以下のワット数の電球をお選びください。
- 電球の形状** カスタムシェードに収まるサイズ、形状のもの

工事店様へ この説明書は必ずお客様にお渡しください。

本製品は日本国内でのみご使用いただけます。  
This product can not be used in foreign countries as it is designed for Japan only.

version / 0425\_201602

### 安全上のご注意 必ずお守りください

ご使用になる方々への事故や損害を未然に防止するため、必ず守って頂きたい項目について次の『絵表示』で表示しています。

- 警告** この表示の項目を無視して誤った取り扱いをすると、**死亡または重傷を負う可能性が想定される**内容あるいは軽傷または物的損害が発生する頻度が高い内容を示しています。
- 注意** この表示の項目を無視して誤った取り扱いをすると、**傷害や物的損害の発生する可能性が想定される**内容を示しています。
- 禁止** この表示はしてはいけない**(禁止の行為である)**ことを表しています。
- 指示・強制** この表示は実行しなければならない**(行為を強制または指示する)**ことを表しています。

<b>強制</b>		器具を取付ける天井の強度を確認し、重量に耐える場所に確実に取り付けてください。 (※強度が不足している場合は必ず補強工事をしてから取付けて下さい。) ●器具落下の原因になります。	<b>禁止</b>		器具のそばにストーブ等の高温になるものを置かないでください。また、燃えやすいもの(カーテン)等の近くでのご使用は絶対にしないでください。 ●火災/燃損/過熱/故障/変形の原因になります。
<b>禁止</b>		傾斜のある天井、傾斜を合わせた舟底天井でのご使用は絶対にしないでください。必ず平らな天井に取り付けてください。 ●器具落下の原因になります。	<b>禁止</b>		器具やソケットの隙間に異物(金属類や燃えやすいもの)を差し込まないでください。 ●火災/感電/絶縁不良/サビの原因になります。
<b>禁止</b>		器具や電球など高温になる部分を布や紙、アルミ箔等で覆って使用しないでください。 ●火災/燃損/過熱/故障/変形の原因になります。	<b>禁止</b>		指定の電球以外は使用しないでください。 ●火災/燃損/過熱/故障/変形の原因になります。
<b>禁止</b>		点灯中及び消灯直後は器具及び電球が非常に高温になっています。絶対に素手では触らないでください。 ●やけどの原因になります。	<b>指示</b>		器具から煙が出たり異臭がしたときは、速やかに電源を切って販売店もしくは近くの電気販売店までご相談ください。 ●火災/燃損/過熱/故障/変形の原因になります。
<b>強制</b>		製品の照射部分が、必ず天井・壁・床・照射物から50センチ以上離れるようにしてください。 ●火災/燃損/過熱/故障/変形の原因になります。	<b>禁止</b>		器具を改造したり、部品を追加・変更して使用しないで下さい。 ●故障/変形の原因になります。

### 注意

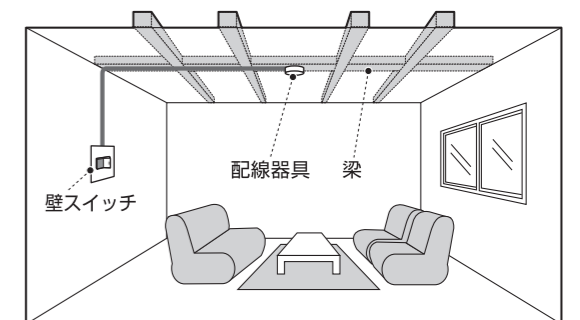
<b>指示</b>	<b>天井の配線器具を確認してください</b> 右のいずれの器具もついていない場合は、電気工事に依頼して取り付けください。また壁面にスイッチパネルが無い場合は、電気店にご相談の上スイッチを取り付けてからご使用ください。				
	角型引掛シーリング	丸型引掛シーリング	丸型フル引掛シーリング	引掛埋込ローゼット	フル引掛ローゼット
<b>禁止</b>	電源コードを無理に引っ張ったり、ねじったり曲げたりしないでください。又、電球表面にコードが触れないようにして下さい。		<b>禁止</b> この器具は非防水です。湿気が多い場所や水のかかる場所では使用しないでください。		
<b>指示</b>	器具に警告シール・注意シールが貼付されている場合は、必ずその指示に従って下さい。		<b>禁止</b> 器具にぶら下がったり重い物を引っ掛けたりしないで下さい。また、ボールなどの物をぶつかけたりしないでください。		
<b>禁止</b>	器具や電球に着色等をしないでください。		<b>指示</b> ご使用後、廃棄される場合は清掃回収者への安全面に十分配慮して処理してください。		

### 本製品を天井へ取り付ける前に必ずご確認ください。

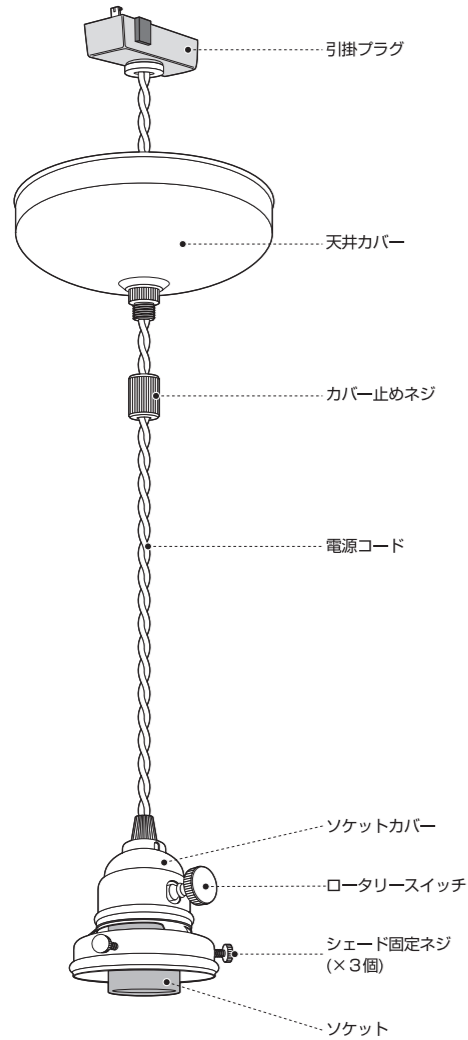
**指示** お客様ご自身で本製品の取り付けが困難と思われる場合は、必ず販売店、もしくは専門の電気店等にご相談ください。

- 本品を取り付ける天井位置に、配線器具が設置されており、且つ、梁などに固定されていることをご確認ください。※同ページ「**天井の配線器具を確認してください**」参照
- 梁、並びに配線器具が製品の重量に耐える強度を保持したものである事をご確認ください。
- 壁面にスイッチパネルが設置されている事をご確認ください。スイッチパネルが無い場合は、電気店にご相談の上スイッチパネルを取り付けてからご使用ください。

設置場所によっては天井の材質、構造、梁の有無など、条件は様々です。右図はあくまでも一例であり、取り付けの安全を保障するものではありません。必ずお客様ご自身で確認の上、強度が不足しているようであれば補強工事を行って下さい。お客様ご自身の確認が困難な場合は建築業者、内装業者等にご相談ください。



## 姿図と各部の名称



こちらのパーツもご用意ください

**カスタムシェード (別売)**  
弊社指定のカスタムシリーズ専用シェードを1個ご用意ください。

**電球 (別売)**  
下記の条件に合う電球をご用意ください。  
LED電球はメーカーによっては対応できない場合もございます。

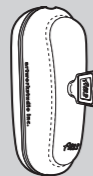
- 口金のサイズ** E26
- ワット数** カスタムシェードに記されているワット数  
対応可能なワット数は各カスタムシェード (別売) に明記されています。作業完了後はシェードとソケットカバーを上下左右に少し動かしてしっかりと固定されている事を確認してください。
- 電球の形状** カスタムシェードに収まるサイズ、形状のもの

### オプションパーツのご案内

電源コードの長さを調節したい場合に、電源コードの長さを調節し、余った電源コードをアジャスターの中に取り納める事ができます。

**Vintage cable adjuster**  
品名:ヴィンテージケーブルアジャスター  
品番:BU-1145

詳細は弊社ウェブショップをご覧ください。  
<http://www.rakuten.co.jp/artworkstudio/>



## 組み立て方

1 本体にシェード(別売)と電球(別売)をしっかりと取り付けます。

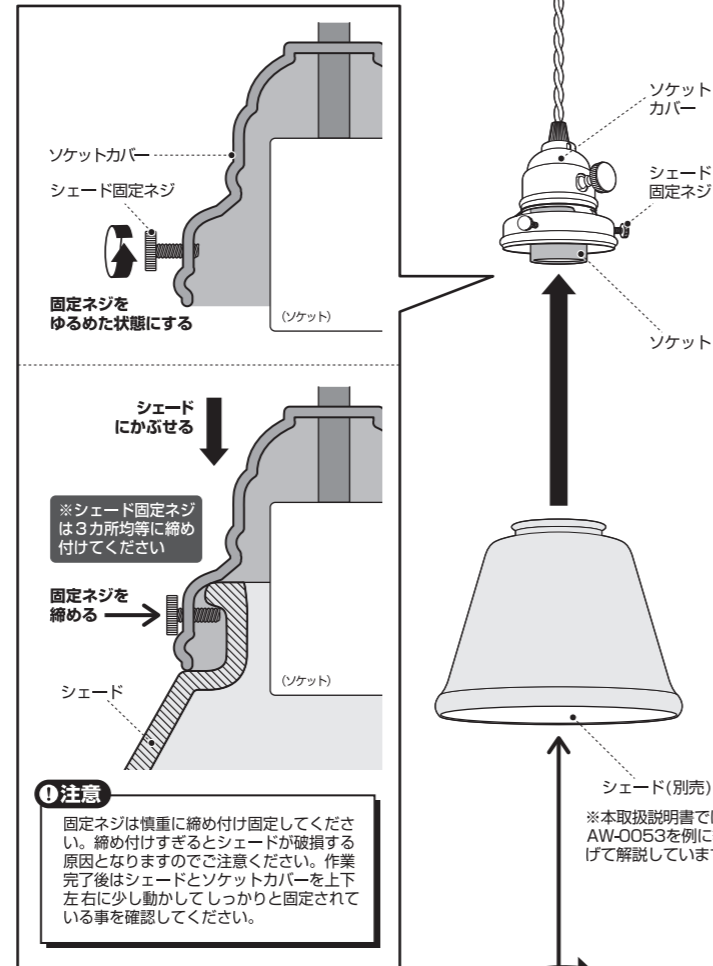
※シェードの形状により組み立て手順が変わります。

**底が開いているタイプのシェードと組み合わせる場合**  
本体とシェードを組み合わせた後、電球を取り付けてください。  
手順A → 手順B

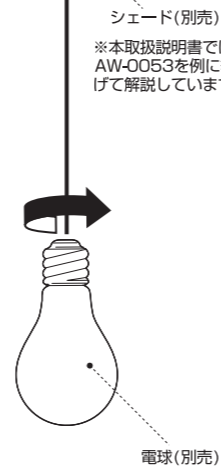
**ソケットを覆うタイプのシェードと組み合わせる場合**  
電球を取り付け後、シェードを組み合わせてください。  
手順B → 手順A

### 手順A シェード(別売)を取り付ける

ソケットカバーのシェード固定ネジを少しゆるめた状態にしてシェードにかぶせます。再びシェード固定ネジを締め付け固定してください。



### 手順B 電球(別売)を右に回してソケットに取り付ける



## 天井への取り付け方

1 天井の配線器具を確認してください

下のいずれの器具もついていない場合は、電気工事に依頼して取り付けてください。



2 本製品を天井へ取り付け前に下記の注意事項を必ずお読み頂き、安全を確保した上で作業を行ってください。

### 注意事項

●器具落下の原因になりますので、傾斜のある天井や傾斜を合わせた舟底天井には絶対に取り付けしないでください。必ず平らな天井に取り付けてください。

下図の天井には取り付けできません!!



●取り付け作業を行う場合はどのような場合でも絶対に無理はせず、必ず安全を確保した上で作業を行ってください。不安のある場合は、取り付け作業を中止し販売店もしくは専門の電気店等にご相談ください。

3 下図を参考に引掛プラグを天井の配線器具へ接続します。コードに重量がかからないよう必ず本体を支えて作業してください。

### 天井に取り付ける場合

引掛プラグの端子ツメを天井配線器具の端子穴に接続し、右に回して取り付けます。



### 天井から取り外す場合

引掛プラグのロック解除ボタンを親指でしっかりと押さえたまま、左に回して取り外します。



## 器具の寿命について

器具には寿命があります。器具交換の目安は、使用環境によっても異なりますが約8~10年です。

設置してから8~10年経ちますと、外観に異常がなくても内部の劣化が進んでいます。新しい器具への交換をおすすめします。  
※使用条件は周囲温度30℃、1日10時間点灯、年間3000時間点灯。(JIS C8105-1 解説による)

- 周囲温度が高い場合は、寿命が短くなります。
- 3年に1回は、電気工事店等による点検をお受けください。
- 点検せずに長時間使い続けると、まれに発煙、発火、感電などに至る恐れがあります。
- 不具合がございましたら、そのまま使用せず、工事店、電気店等にご相談ください。

## お手入れ方法

### 愛情点検

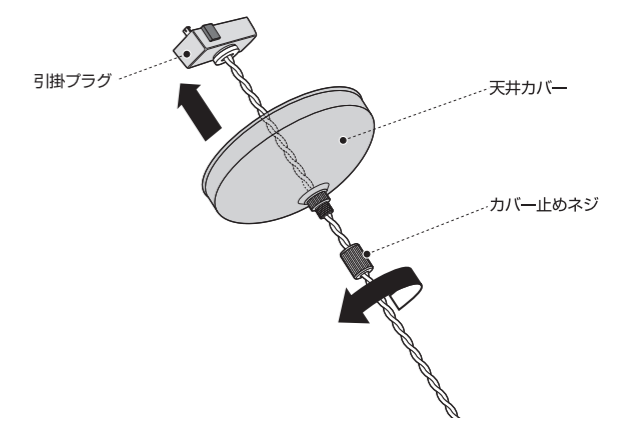
- 必ず電源を切ってから行ってください。
- 安全に使用していただくために、約6ヶ月ごとの清掃・点検を行い接続部のゆらみ及び器具や電球に損傷がないかを確認してください。
- 器具が汚れている場合は、柔らかい布か、または中性洗剤を含ませた柔らかい布をよく絞ってから軽く拭き取るようにしてください。又、シンナーやベンジン等の揮発性の高い物で拭いたり、殺虫剤をかけたりしないでください。
- 器具を丸ごと水洗いしないでください。感電/焼損/サビの原因になります。

## 電球の交換方法

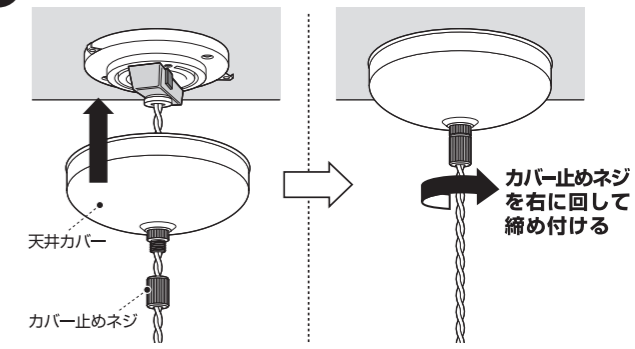
点灯中や消灯直後は器具や電球が高温になっています。消灯後、器具が十分に冷めてから行ってください。

1. 必ず電源を切ってから行ってください。
2. 組み立て方(1)を参考に指定の電球と交換して下さい。
3. 電球はソケットに確実に取り付けてください。

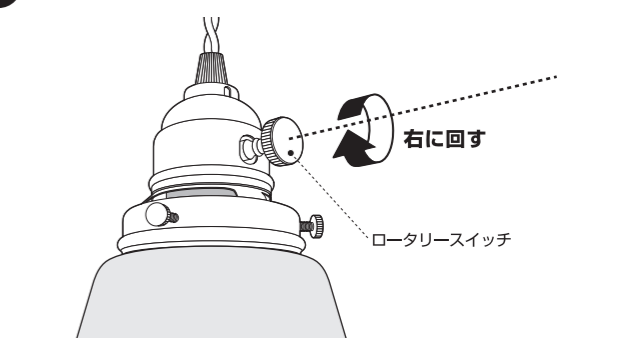
2 下図のようにカバー止めネジを左に回して緩め、天井カバーから引掛プラグを取り出してください。



4 天井カバーを押し上げ、カバー止めネジを締め付け固定します。



5 ロータリースイッチを右に回し、点灯を確認してください。



## 修理を依頼されるときは

- 保証期間中は保証書をご用意の上、お買い上げの販売店までお問い合わせください。保証書の規定に従って修理させていただきます。
- 保証期間が過ぎているときはお買い上げの販売店にご相談ください。修理によって機能が維持できる場合は、ご希望により有償修理させていただきます。

製品についてのアフターサービスやお問い合わせは

**ART WORK STUDIO**  
株式会社アートワークスタジオ  
650-0024 兵庫県神戸市中央区海岸通8番  
TEL.078-333-6622 FAX.078-333-6632  
メールアドレス support@artworkstudio.co.jp  
ホームページ http://www.artworkstudio.co.jp