

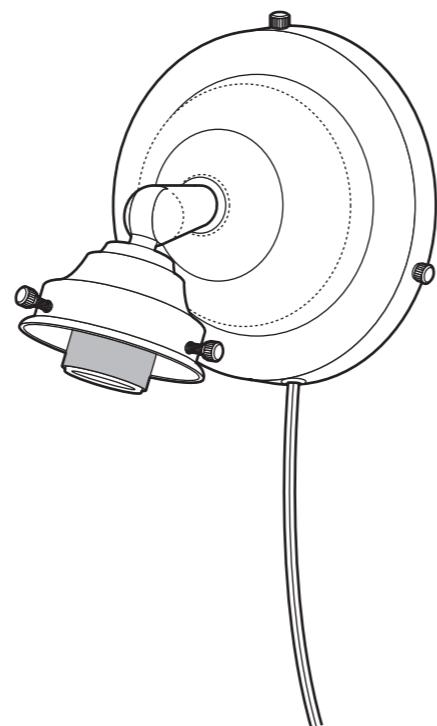
取扱説明書

アートワークスタジオ 住宅用照明器具 (カスタムシリーズ / ウォールランプボディ)

この度はアートワークスタジオの製品をお買い上げいただき誠にありがとうございます。
本書は製品を安全かつ正しくご使用いただき、事故や損害を未然に防止するための大切なものです。
ご使用前に必ずご熟読いただき、内容を良くご理解いただいた上で正しくご使用ください。
本書はお読みになられた後でも廃棄なさらず不明な点が生じた場合には、すぐご覧いただけるよう大切に保管してください。

品番 **AW-0433**

品名 **ベーシックウォール本体 (口金: E26)**



こちらのパーツもご用意ください

カスタムシェード (別売)
弊社指定のカスタムシリーズ専用シェードを
1個 ご用意ください。

本製品は弊社のカスタムシェード(別売)と組み合わせてウォールランプとしてお使い頂くためのボディパーツです。弊社以外のシェードと組み合わせた場合には規格やサイズの相違により、火災や燃損等の重大な事故につながる可能性があります。必ず弊社指定のカスタムシェードと組み合わせてご使用ください。

電球 (別売)
下記の条件に合う電球をご用意ください。
LED電球はメーカーによっては対応できない場合もございます。

- 口金のサイズ** E26
- ワット数** カスタムシェードに記されているワット数
対応可能なワット数は各カスタムシェード(別売)に明記されています。
同等かそれ以下のワット数の電球をお選びください。
- 電球の形状** カスタムシェードに収まるサイズ、形状のもの

工事店様へ この説明書は必ずお客様にお渡しください。

本製品は日本国内でのみご使用いただけます。
This product can not be used in foreign countries as it is designed for Japan only.

version / 0433_RE20160323

安全上のご注意 必ずお守りください

ご使用になる方々への事故や損害を未然に防止するため、必ず守って頂きたい項目について次の「絵表示」で表示しています。

- 警告** この表示の項目を無視して誤った取り扱いをすると、**死亡または重傷を負う可能性が想定される**内容あるいは軽傷または物的損害が発生する頻度が高い内容を示しています。
- 注意** この表示の項目を無視して誤った取り扱いをすると、**傷害や物的損害の発生する可能性が想定される**内容を示しています。
- 禁止** この表示はしてはいけない**(禁止の行為である)**ことを表しています。
- 指示・強制** この表示は実行しなければならない**(行為を強制または指示する)**ことを表しています。

警告	
取り付け箇所の材質や状態により、十分な取付強度を確保できない場合があります。材質や下地等の状況が不明な場合は専門の業者等へ依頼される事をお勧めします。	
禁止	凸凹や傾斜のある壁面など、不安定な場所には取り付けしないでください。 ●落下/破損の原因になります。
禁止	器具や電球など高温になる部分を布や紙、アルミ箔等で覆って使用しないでください。 ●火災/燃損/過熱/故障/変形の原因になります。
禁止	点灯中及び消灯直後は器具及び電球が非常に高温になっています。絶対に素手では触らないでください。 ●やけどの原因になります。
強制	製品の照射部分が、必ず被写体から20センチ以上離れるようにしてください。 ●火災/燃損/過熱/故障/変形の原因になります。
禁止	器具のそばにストーブ等の高温になるものを置かないでください。また、燃えやすいもの(カーテン)等の近くでのご使用は絶対にしないでください。 ●火災/燃損/過熱/故障/変形の原因になります。
禁止	器具やソケットの隙間に異物(金属類や燃えやすいもの)を差し込まないでください。 ●火災/感電/絶縁不良/サビの原因になります。
禁止	器具を改造したり、部品を追加・変更して使用しないで下さい。 ●故障/変形の原因になります。
禁止	指定の電球以外は使用しないでください。 ●火災/燃損/過熱/故障/変形の原因になります。
指示	器具から煙が出たり異臭がしたときは、速やかに電源を切って販売店もしくは近くの電器販売店までご相談ください。 ●火災/燃損/過熱/故障/変形の原因になります。
禁止	器具にぶら下がったり重い物を引っ掛けたりしないで下さい。また、ポールなどの物をぶついたりしないでください。 ●落下/故障/変形/ケガの原因になります。

注意	
禁止	電源コードを無理に引っ張ったり、ねじったり曲げたりしないでください。又、電球表面にコードが触れないようにして下さい。
指示	器具に警告シール・注意シールが貼付されている場合は、必ずその指示に従って下さい。
禁止	器具や電球に着色等をしないでください。
禁止	この器具は非防水です。湿気の多い場所や水のかかる場所では使用しないでください。
指示	取付強度が不十分な場合、電源のオン/オフのくり返しにより落下の原因となりますのでご注意ください。
指示	事故防止のため、組み立て完成後、接続部など再度点検後ご使用ください。
指示	ご使用にならないときは必ずスイッチをオフにして、コンセントから電源プラグを抜いてください。
指示	ご使用後、廃棄される場合は清掃回収者への安全面に十分配慮して処理してください。

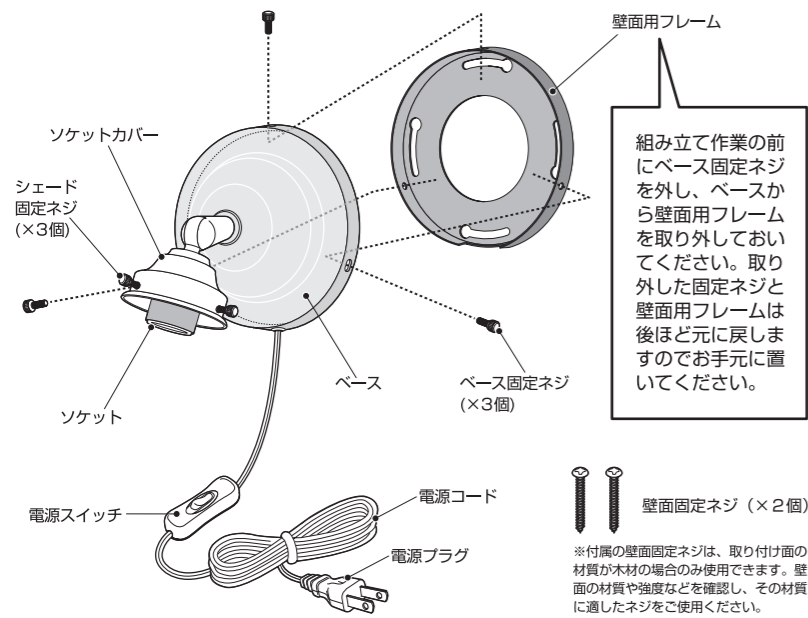
本製品を取り付ける前に必ずご確認ください

- お客様ご自身で本製品の取り付けが困難と思われる場合は、必ず販売店、もしくは専門の業者等にご相談ください。
- 取り付けの不備、誤使用、改造、天災などによる事故・損傷については、弊社は一切の責任を負いません。

注意1 本製品を取り付ける壁面等の材質、強度をご確認ください。
本製品は、製品の重量に耐える強度を保持した、しっかりとした壁面に取り付けてください。必ず事前に壁面の材質と強度をご確認頂き、付属のネジが壁面の材質に合わない場合は、専門店でご適切なものをお買い求めください。

注意2 以下の条件に注意して取り付け場所をお選びください。
・製品が水平及び垂直を保てる、平らな壁面に取り付けてください。
・振動が発生する場所や、衝撃のある場合には取り付けしないでください。
・通行の妨げとなる場所や、つまずいたり頭がぶつかるような危険な場所や高さに取り付けしないでください。
・本製品は非防水です。湿気の多い場所や水のかかる場所、屋外(風呂場、テラス)では使用できません。

姿図と各部の名称



こちらのパーツもご用意ください

カスタムシェード (別売)
弊社指定のカスタムシリーズ専用シェードを1個ご用意ください。

電球 (別売)
下記の条件に合う電球をご用意ください。
LED電球はメーカーによっては対応できない場合がございます。

口金のサイズ E26

ワット数 カスタムシェードに記載されているワット数
対応可能なワット数は各カスタムシェード (別売) に
明記されています。同等かそれ以下のワット数の電球
をお選びください。

電球の形状 カスタムシェードに収まるサイズ、形状のもの

組み立て方 / 壁面への取り付け方

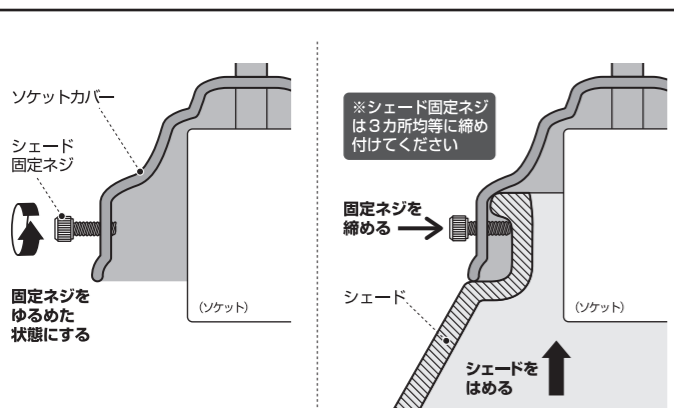
1 本体にシェード (別売) と電球 (別売) をしっかりと取り付けます。

※シェードの形状により組み立て手順が変わります。

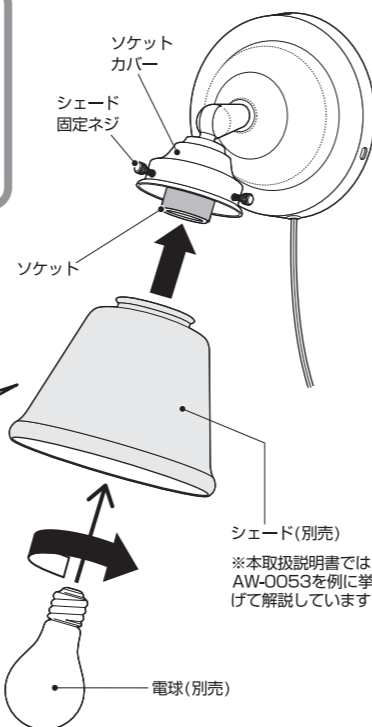
- 底が開いているタイプのシェードと組み合わせる場合** 手順A → 手順B
本体とシェードを組み合わせた後、電球を取り付けてください。
- ソケットを覆うタイプのシェードと組み合わせる場合** 手順B → 手順A
電球を取り付け後、シェードを組み合わせてください。

手順A シェード (別売) を取り付け

ソケットカバーのシェード固定ネジを少しゆるめた状態にしてシェードをはめます。再びシェード固定ネジを締め付け固定してください。



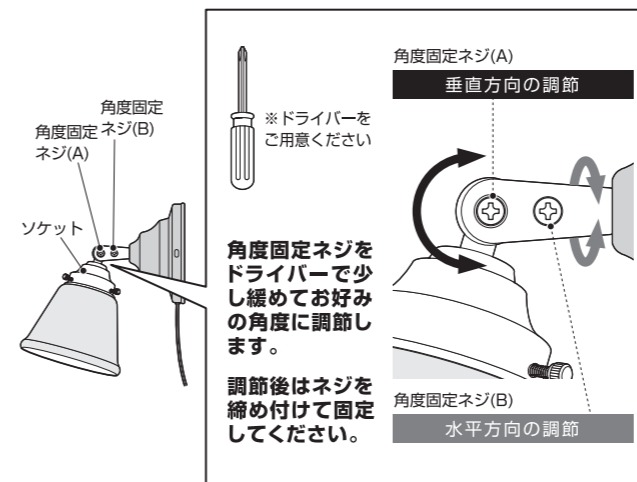
注意 固定ネジは慎重に締め付け固定してください。締め付けすぎるとシェードが破損する原因となりますのでご注意ください。作業完了後は、シェードとソケットカバーを上下左右に少し動かしてしっかりと固定されている事を確認してください。



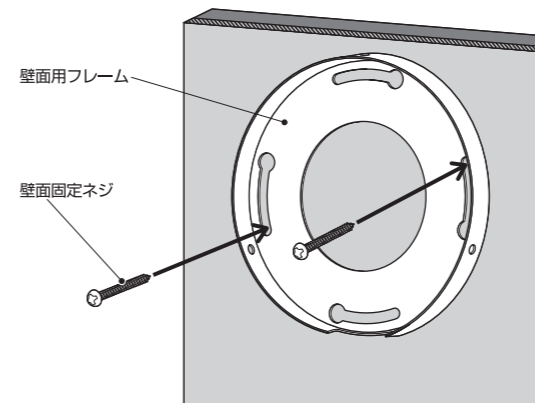
手順B 電球 (別売) を右に回してソケットに取り付ける

注意 必ずコンセントから電源プラグを抜いた状態で作業してください。

2 図を参考に、ソケットの角度をお好みで調節してください。

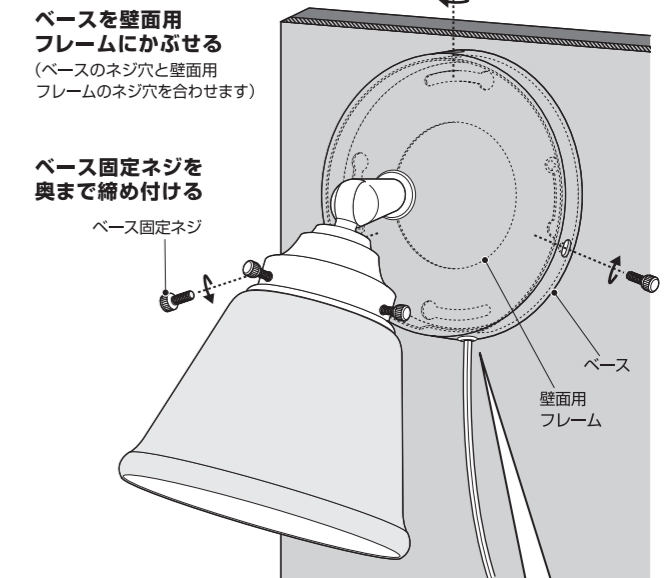


3 壁面用フレームを任意の位置に、付属の壁面固定ネジを使用してしっかりと取り付けてください。
※図を参考に必ず2カ所以上固定してください。



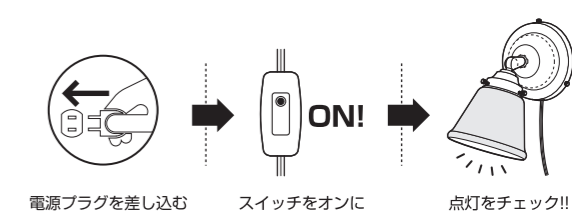
注意 付属の壁面固定ネジは、取り付け面の材質が木材の場合のみ使用できます。壁面の材質に合わない場合は、専門店でご適切なものをお買い求めください。

4 図を参考に、ベースを壁面用フレームに取り付けます。



注意 電源コードは壁面用フレームのコード枠から通してください。
・断線の恐れがありますので作業の際は電源コードを壁面用フレームで挟まないようにご注意ください。
・作業完了後はベースと壁面用フレーム及びシェードがしっかりと固定されている事を再度ご確認ください。

5 電源プラグをコンセントに差し込み、電源スイッチをオンにして点灯を確認してください。



器具の寿命について

器具には寿命があります。器具交換の目安は、使用環境によっても異なりますが約8~10年です。設置してから8~10年経ちますと、外観に異常がなくても内部の劣化が進んでいます。新しい器具への変換をおすすめします。
※使用条件は周囲温度30℃、1日10時間点灯、年間3000時間点灯。(JIS C8105-1 解説による)

- 周囲温度が高い場合は、寿命が短くなります。
- 3年に1回は、電気工事店等による点検をお受けください。
- 点検せずに長時間使い続けると、まれに発煙、発火、感電などに至る恐れがあります。
- 不具合がございましたら、そのまま使用せず、工事店、電気店等にご相談ください。

お手入れ方法

- 愛情点検**
- 必ず電源を切ってから行ってください。
 - 安全に使用していただくために、約6ヶ月ごとの清掃・点検を行い接続部のゆるみ及び器具や電球に損傷がないかを確認してください。
 - 器具が汚れている場合は、柔らかい布か、または中性洗剤を含ませた柔らかい布をよく絞ってから軽く拭き取るようにしてください。又、シンナーやベンジン等の揮発性の高い物で拭いたり、殺虫剤をかけたりしないでください。
 - 器具を丸ごと水洗いしないでください。感電/焼損/サビの原因になります。

電球の交換方法

- 点灯中や消灯直後は器具や電球が高温になっています。消灯後、器具が十分に冷めてから行ってください。
1. 必ず電源を切ってから行ってください。
 2. 組み立て方 (1) を参考に指定の電球と交換して下さい。
 3. 電球はソケットに確実に取り付けてください。

修理を依頼されるときは

- 保証期間中は保証書をご用意の上、お買い上げの販売店までお問い合わせください。保証書の規定に従って修理させていただきます。
- 保証期間が過ぎているときはお買い上げの販売店にご相談ください。修理によって機能が維持できる場合は、ご希望により有償修理させていただきます。

製品についてのアフターサービスやお問い合わせは
ARTWORKSTUDIO
株式会社アートワークスタジオ
650-0024 兵庫県神戸市中央区海岸通8番
TEL.078-333-6622 FAX.078-333-6632
メールアドレス support@artworkstudio.co.jp
ホームページ http://www.artworkstudio.co.jp