

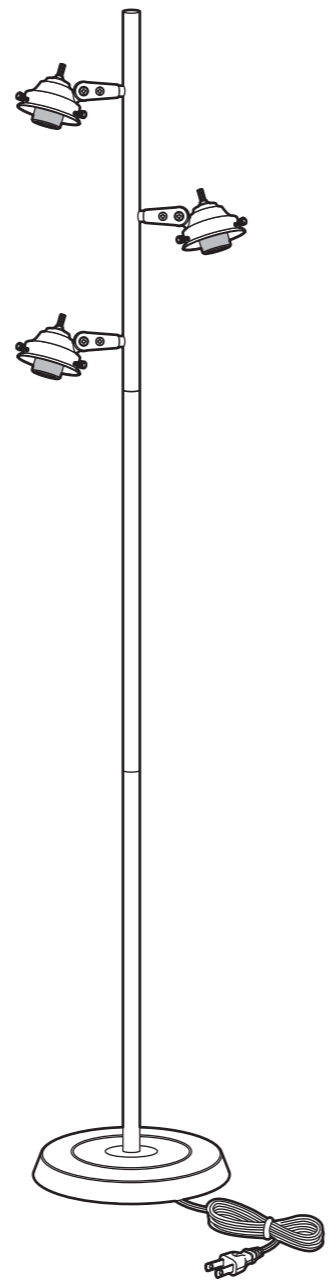
取扱説明書

アートワークスタジオ 住宅用照明器具 (カスタムシリーズ / フロアーランプボディ)

この度はアートワークスタジオの製品をお買い上げいただき誠にありがとうございます。
本書は製品を安全かつ正しくご使用いただき、事故や損害を未然に防止するための大切なものです。
ご使用前に必ずご熟読いただき、内容を良くご理解いただいた上で正しくご使用ください。
本書はお読みになられた後でも廃棄なさらず不明な点が生じた場合には、すぐご覧いただけるよう大切に保管してください。

品番 **AW-0441**

品名 **3灯クラシックフロアー本体 (口金 : E26)**



工事店様へ この説明書は必ずお客様にお渡しください。

本製品は日本国内でのみご使用いただけます。
This product can not be used in foreign countries as it is designed for japan only.

version / 0441_201603

こちらのパーツもご用意ください



カスタムシェード (別売)

弊社指定のカスタムシリーズ専用シェードを
3個 ご用意ください。

本製品は弊社のカスタムシェード(別売)と組み合わせてフロアーランプとしてお使い頂くためのボディパーツです。弊社以外のシェードと組み合わせただけの場合には規格やサイズの相違により、火災や燃損等の重大な事故につながる可能性があります。必ず弊社指定のカスタムシェードと組み合わせてご使用ください。



電球 (別売)

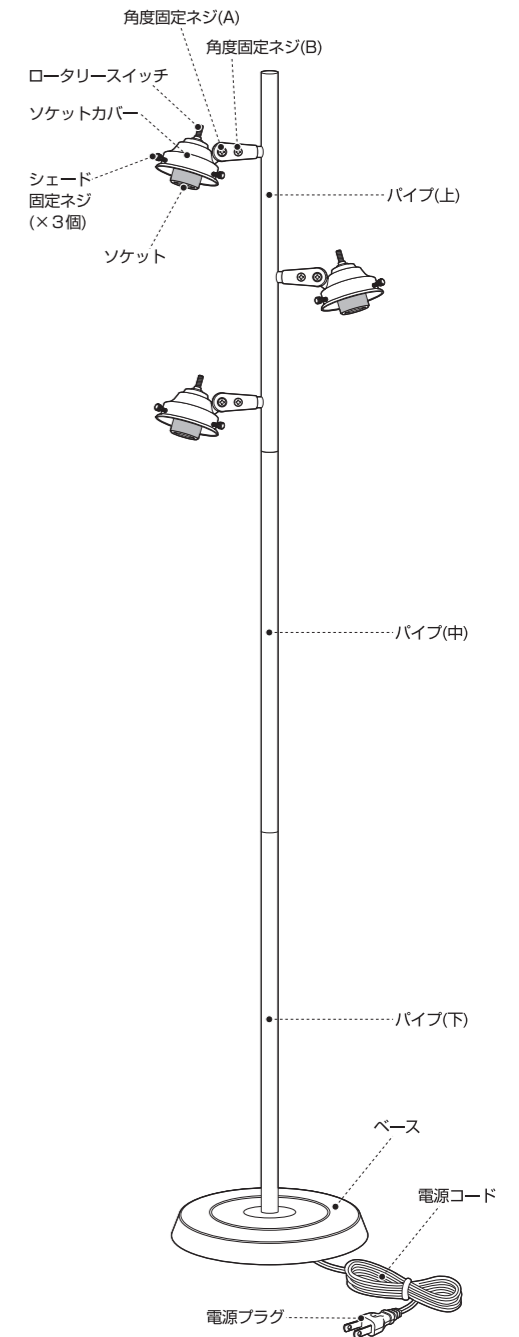
下記の条件に合う電球をご用意ください。
LED電球はメーカーによっては対応できない場合もございます。

口金のサイズ **E26**

ワット数 **カスタムシェードに記されているワット数**
対応可能なワット数は各カスタムシェード(別売)に明記されています。同等かそれ以下のワット数の電球をお選びください。

電球の形状 **カスタムシェードに収まるサイズ、形状のもの**

姿図と各部の名称



こちらのパーツもご用意ください



カスタムシェード (別売)

弊社指定のカスタムシリーズ専用シェードを
3個 ご用意ください。



電球 (別売)

下記の条件に合う電球をご用意ください。
LED電球はメーカーによっては対応できない場合もございます。

口金のサイズ **E26**

ワット数 **カスタムシェードに記されているワット数**
対応可能なワット数は各カスタムシェード(別売)に明記されています。同等かそれ以下のワット数の電球をお選びください。

電球の形状 **カスタムシェードに収まるサイズ、形状のもの**

安全上のご注意 必ずお守りください

ご使用になる方々への事故や損害を未然に防止するため、必ず守って頂きたい項目について次の『絵表示』で表示しています。

- 警告** この表示の項目を無視して誤った取り扱いをすると**死亡または重傷を負う可能性が想定される**内容、あるいは軽傷または物的損害が発生する頻度が高い内容を示しています。
- 注意** この表示の項目を無視して誤った取り扱いをすると**傷害や物的損害の発生する可能性が想定される**内容を示しています。
- 禁止** この表示はしてはいけない**(禁止の行為である)**ことを表しています。
- 指示・強制** この表示は実行しなければならない**(行為を強制または指示する)**ことを表しています。

- 警告**
 - 禁止** 不安定な場所や枕元、ベッドサイドでのご使用は絶対におやめください。
●火災/焼損/やけどの原因になります。
 - 禁止** 器具や電球など高温になる部分を布や紙、アルミ箔等で覆って使用しないでください。
●火災/燃損/過熱/故障/変形の原因になります。
 - 禁止** 点灯中及び消灯直後は器具及び電球が非常に高温になっています。絶対に素手では触らないでください。
●やけどの原因になります。
 - 強制** 製品の照射部分が、必ず被写体から20センチ以上離れるようにしてください。
●火災/燃損/過熱/故障/変形の原因になります。
 - 禁止** 器具のそばにストーブ等の高温になるものを置かないでください。また燃え易いもの(カーテン)等の近くでのご使用は絶対にしてしないでください。
●火災/燃損/過熱/故障/変形の原因になります。
 - 禁止** 器具やソケットの隙間に異物(金属類や燃え易いもの)を差し込まないでください。
●火災/感電/絶縁不良/サビの原因になります。
 - 禁止** 器具を改造したり、部品を追加・変更して使用しないでください。
●故障/変形の原因になります。
 - 禁止** 指定の電球以外は使用しないでください。
●火災/燃損/過熱/故障/変形の原因になります。
 - 指示** 器具から煙が出たり異臭がしたときは、速やかに電源を切って販売店もしくは近くの電器販売店までご相談ください。
●火災/燃損/過熱/故障/変形の原因になります。
 - 禁止** 器具にぶら下がったり重い物を引っ掛けたりしないでください。また、ポールなどの物をぶつけたりしないでください。
●落下/故障/変形/ケガの原因になります。

- 注意**
 - 禁止** 電源コードを無理に引っ張ったり、ねじったり曲げたりしないでください。また、電球表面にコードが触れないようにしてください。
 - 指示** 器具に警告シール・注意シールが貼付されている場合は、必ずその指示に従ってください。
 - 禁止** 器具や電球に着色等をしないでください。
 - 禁止** この器具は非防水です。湿気が多い場所や水のかかる場所では使用しないでください。
 - 指示** 点灯したまま器具を持ち運ばないでください。必ず電源を切り、ベース部分を持って移動させてください。
 - 指示** 事故防止のため、組み立て完成後、接続部など再度点検後ご使用ください。
 - 指示** ご使用にならないときは必ずスイッチをオフにして、コンセントから電源プラグを抜いてください。
 - 指示** ご使用後、廃棄される場合は清掃回収者への安全面に十分配慮して処理してください。

組み立て方

必ずコンセントから電源プラグを抜いた状態で作業してください。

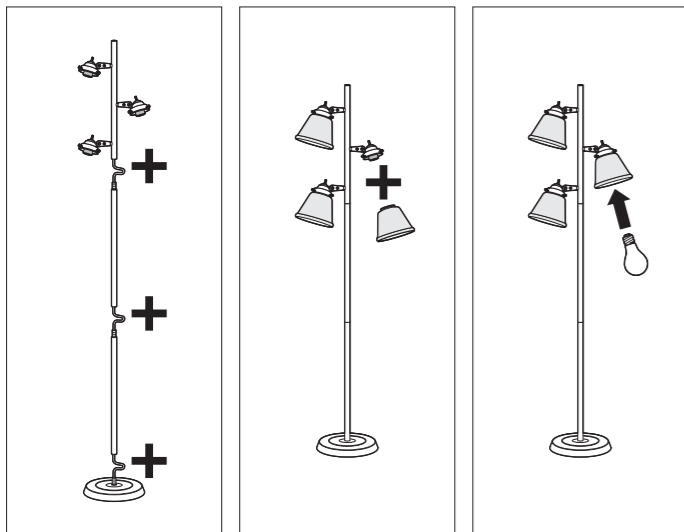
① 注意事項

- 一人で組み立てを行う方は、どのような場合でも絶対に無理はせず、必ず安全を確保した上で取り付け作業を行ってください。
- 必ず平らなところに本製品を設置し、無理のない姿勢で且つ安全を確保した上で取り付け作業を行ってください。
- 製品には先の尖った箇所や、鋭利なパーツなどが含まれている場合がございます。思わぬ事故を未然に防ぐ為にも、軍手や手袋などの手を保護する物をご用意ください。

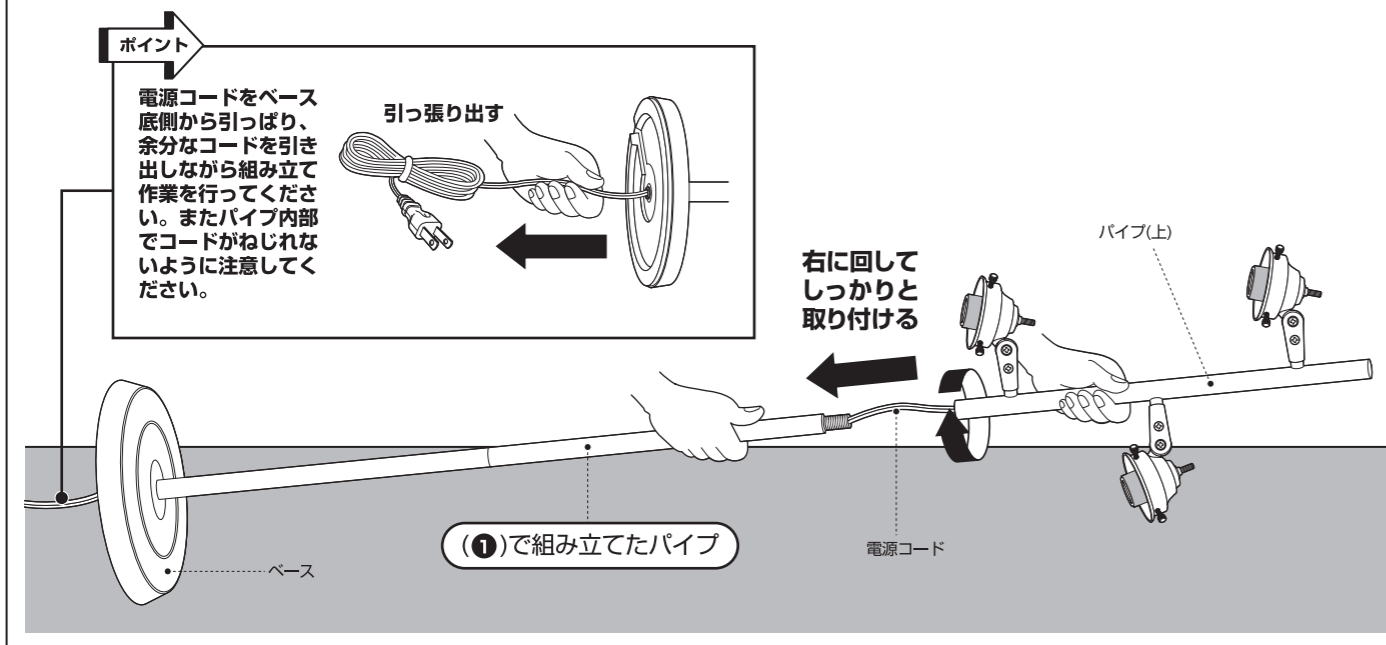


組み立ての流れ

- ① ② ベースの組み立て ③ シェードの取り付け、電球の取り付け



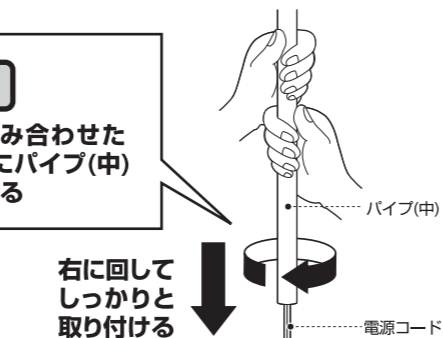
- ② 本体全体を平らな床などに寝かせた状態にしてください。下図を参考にし、①で組み立てたパイプにパイプ(上)を右に回して取り付けます。
※電源コードがねじれないよう慎重に作業を行ってください。



- ① 下記の手順を参考に、ベース、パイプ(下)、パイプ(中)を組み合わせてください。パイプは両手でしっかりと右に回し取り付けます。
※電源コードがねじれないよう慎重に作業を行ってください。

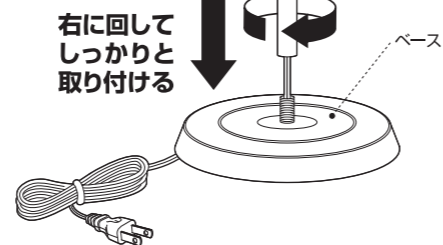
手順2

ベースと組み合わせたパイプ(下)にパイプ(中)を取り付ける



手順1

ベースにパイプ(下)を取り付ける



- ③ 本体にシェード(別売)と電球(別売)をしっかりと取り付けます。

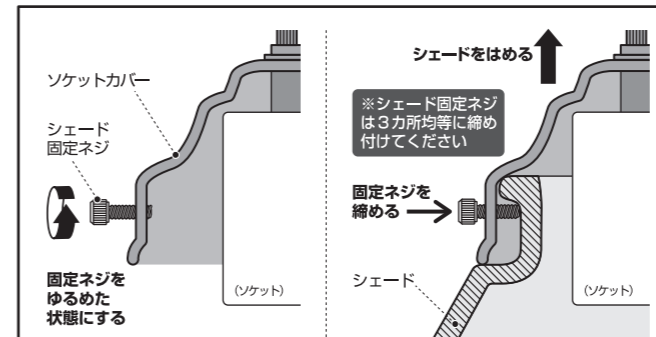
※シェードの形状により組み立て手順が変わります。

底が開いているタイプのシェードと組み合わせる場合
本体とシェードを組み合わせた後、電球を取り付けてください。 手順A → 手順B

ソケットを覆うタイプのシェードと組み合わせる場合
電球を取り付け後、シェードを組み合わせてください。 手順B → 手順A

手順A シェード(別売)を取り付ける

ソケットカバーのシェード固定ネジを少しゆるめた状態にしてシェードをはめます。再びシェード固定ネジを締め付け固定してください。

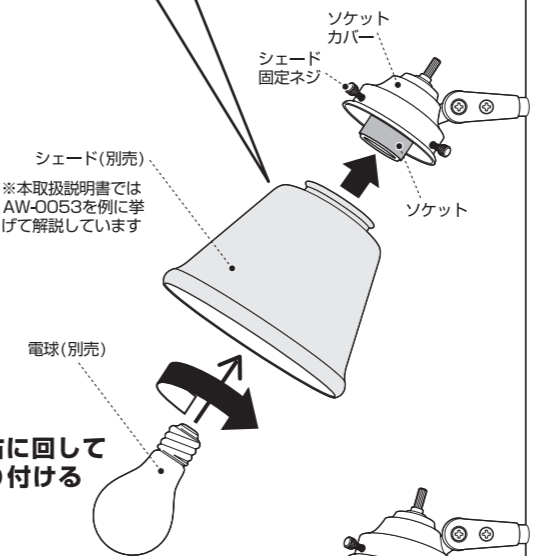


① 注意

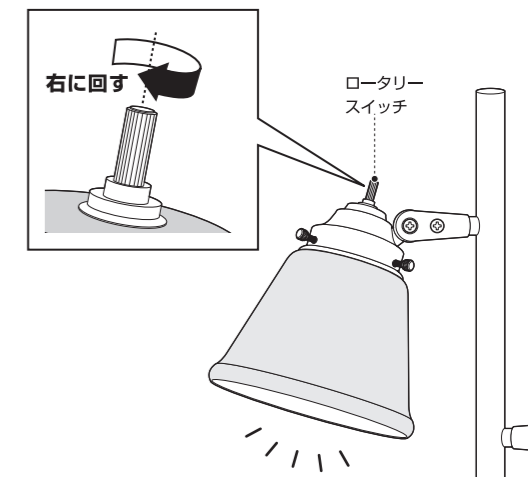
固定ネジは慎重に締め付け固定してください。締め付けすぎるとシェードが破損する原因となりますのでご注意ください。作業完了後は、シェードとソケットカバーを上下左右に少し動かしてしっかりと固定されている事を確認してください。

手順B

電球(別売)を右に回してソケットに取り付ける

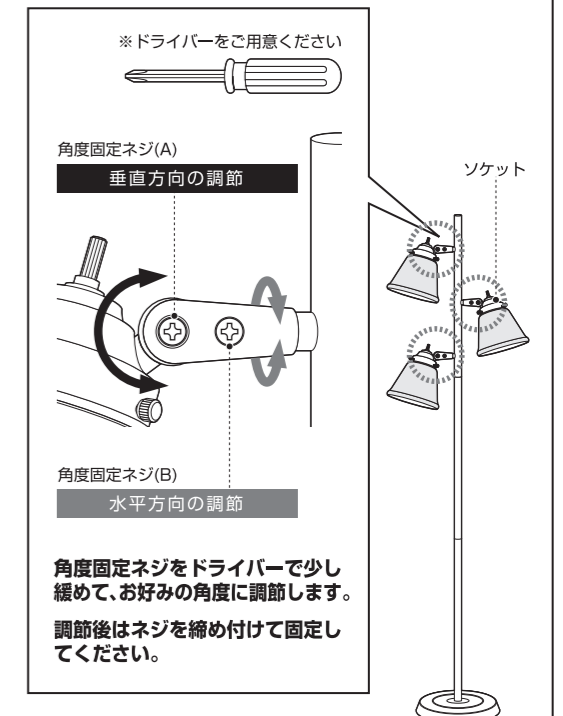


- ④ 電源プラグをコンセントに差し込み、ロータリースイッチを右に回し点灯を確認してください。



角度調節について

- ⑤ 図を参考にソケットの角度をお好みで調節してください。



器具の寿命について

器具には寿命があります。器具交換の目安は、使用環境によっても異なりますが約8~10年です。

設置してから8~10年経ちますと、外観に異常がなくても内部の劣化が進んでいます。新しい器具への交換をおすすめします。
※使用条件は周囲温度30℃、1日10時間点灯、年間3000時間点灯。(JIS C8105-1 解説による)

- 周囲温度が高い場合は、寿命が短くなります。
- 3年に1回は、電気工事店等による点検をお受けください。
- 点検せずに長時間使い続けると、まれに発煙、発火、感電などに至る恐れがあります。
- 不具合がございましたら、そのまま使用せず、工事店、電気店等にご相談ください。

お手入れ方法

愛情点検

- 必ず電源を切ってから行ってください。
- 安全に使用していただくために、約6ヶ月ごとの清掃・点検を行い接続部のゆるみ及び器具や電球に損傷がないかを確認してください。
- 器具が汚れている場合は、柔らかい布か、または中性洗剤を含ませた柔らかい布をよく絞ってから軽く拭き取るようにしてください。又、シンナーやベンジン等の揮発性の高い物で拭いたり、殺虫剤をかけたたりしないでください。
- 器具を丸ごと水洗いしないでください。感電/焼損/サビの原因になります。

電球の交換方法

- 点灯中や消灯直後は器具や電球が高温になっています。消灯後、器具が十分に冷めてから行ってください。
1. 必ず電源を切ってから行ってください。
 2. 組み立て方(②)を参考に指定の電球と交換して下さい。(指定電球は器具に貼付してあります)
 3. 電球はソケットに確実に取り付けてください。

修理を依頼されるときは

- 保証期間中は保証書をご用意の上、お買い上げの販売店までお問い合わせください。保証書の規定に従って修理させていただきます。
- 保証期間が過ぎているときはお買い上げの販売店にご相談ください。修理によって機能が維持できる場合は、ご希望により有償修理させていただきます。

製品についてのアフターサービスやお問い合わせは
ARTWORK STUDIO
INTERIOR PRODUCTS
株式会社アートワークスタジオ
650-0024 兵庫県神戸市中央区海岸通8番
TEL.078-333-6622 FAX.078-333-6632
メールアドレス support@artworkstudio.co.jp
ホームページ http://www.artworkstudio.co.jp