

# 取扱説明書

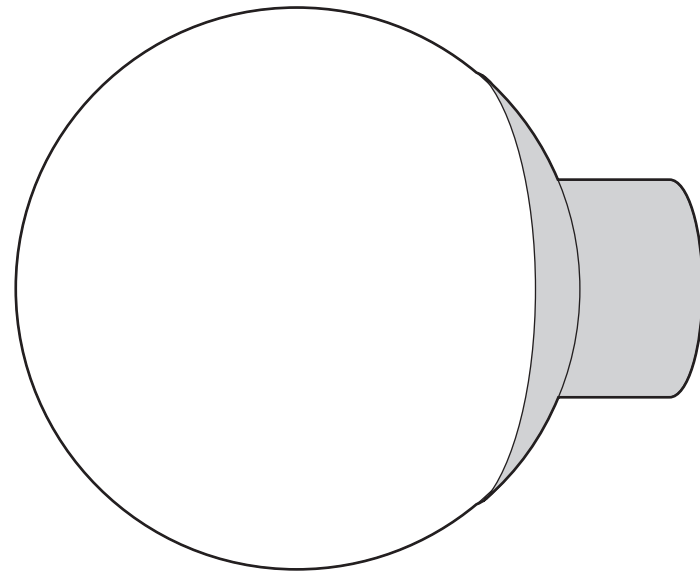
## アートワークスタジオ 住宅用照明器具 (ウォールランプ)

この度はアートワークスタジオの製品をお買い上げいただき誠にありがとうございます。  
本書は製品を安全かつ正しくご使用いただき、事故や損害を未然に防止するための大切なものです。  
ご使用前に必ずご熟読いただき、内容を良くご理解いただいた上で正しくご使用ください。  
本書はお読みになられた後でも廃棄なさらず不明な点が生じた場合には、すぐご覧いただけるよう大切に保管してください。

品番 AW-0514

品名 Groove-wall lamp  
(グループウォールランプ)

※取付施工には「電気工事士」の資格が必要です



工事店様へ この説明書は必ずお客様にお渡しく下さい。

本製品は日本国内でのみご使用いただけます。  
This product can not be used in foreign countries as it is designed for japan only.

version / 0514\_201902

## 安全上のご注意 必ずお守りください

ご使用になる方々への事故や損害を未然に防止するため、必ず守って頂きたい項目について次の「絵表示」で表示しています。

	<b>警告</b>	この表示の項目を無視して誤った取り扱いをすると、 <b>死亡または重傷を負う可能性が想定される</b> 内容あるいは軽傷または物的損害が発生する頻度が高い内容を示しています。
	<b>注意</b>	この表示の項目を無視して誤った取り扱いをすると、 <b>傷害や物的損害の発生する可能性が想定される</b> 内容を示しています。
	<b>禁止</b>	この表示はしてはいけない <b>(禁止の行為である)</b> ことを表しています。
	<b>指示・強制</b>	この表示は実行しなければならない <b>(行為を強制または指示する)</b> ことを表しています。

<b>警告</b>	
取り付け箇所の材質や状態により、十分な取付強度を確保できない場合があります。材質や下地等の状況が不明な場合は専門の業者等へ依頼される事をお勧めします。	
	凹凸や傾斜のある壁面など、不安定な場所には取り付けしないでください。 ●落下/破損の原因になります。
	器具や電球など高温になる部分を布や紙、アルミ箔等で覆って使用しないでください。 ●火災/燃損/過熱/故障/変形の原因になります。
	点灯中及び消灯直後は器具及び電球が非常に高温になっています。絶対に素手では触らないでください。 ●やけどの原因になります。
	製品の照射部分が、必ず被写体から20センチ以上離れるようにしてください。 ●火災/燃損/過熱/故障/変形の原因になります。
	器具のそばにストーブ等の高温になるものを置かないでください。また、燃え易いもの(カーテン)等の近くでのご使用は絶対にしないでください。 ●火災/燃損/過熱/故障/変形の原因になります。
	器具やソケットの隙間に異物(金属類や燃え易いもの)を差し込まないでください。 ●火災/感電/絶縁不良/サビの原因になります。
	器具を改造したり、部品を追加・変更して使用しないで下さい。 ●故障/変形の原因になります。
	指定の電球以外は使用しないでください。 ●火災/燃損/過熱/故障/変形の原因になります。
	器具から煙が出たり異臭がしたときは、速やかに電源を切って販売店もしくは近くの電器販売店までご相談ください。 ●火災/燃損/過熱/故障/変形の原因になります。
	器具にぶら下がったり重い物を引っ掛けたりしないで下さい。また、ボールなどの物をぶつけたりしないでください。 ●落下/故障/変形/ケガの原因になります。

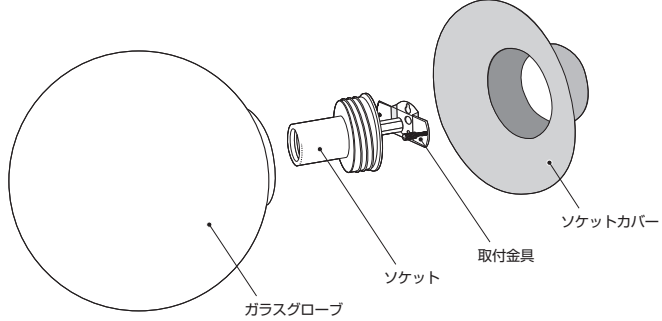
<b>注意</b>	
	電源コードを無理に引っ張ったり、ねじったり曲げたりしないでください。又、電球表面にコードが触れないようにして下さい。
	器具に警告シール・注意シールが貼付されている場合は、必ずその指示に従って下さい。
	器具や電球に着色等をしないでください。
	この器具は非防水です。湿気が多い場所や水のかかる場所では使用しないでください。
	取付強度が不十分な場合、電源のオン/オフのくり返しにより落下の原因となりますのでご注意ください。
	事故防止のため、組み立て完成後、接続部など再度点検後ご使用ください。
	ご使用にならないときは必ずスイッチをオフにして、コンセントから電源プラグを抜いてください。
	ご使用后、廃棄される場合は清掃回収者への安全面に十分配慮して処理してください。

### 本製品を取り付ける前に必ずご確認ください

● 取り付けの不備、誤使用、改造、天災などによる事故・損傷については、弊社は一切の責任を負いません。

- 注意1** 本製品を取り付ける壁面等の材質、強度をご確認ください。  
本製品は、製品の重量に耐える強度を保持した、しっかりとした壁面に取り付けてください。必ず事前に壁面の材質と強度をご確認頂き、付属のネジが壁面の材質に合わない場合は、専門店でご適切なものをお買い求めください。
- 注意2** 以下の条件に注意して取り付け場所をお選びください。  
・製品が水平及び垂直を保てる、平らな壁面に取り付けてください。  
・振動が発生する場所や、衝撃のある場合には取り付けしないでください。  
・通行の妨げとなる場所や、つまずいたり頭がぶつかるような危険な場所や高さに取り付けしないでください。  
・本製品は非防水です。湿気が多い場所や水のかかる場所、屋外(風呂場、テラス)では使用できません。

### 姿図と各部の名称



**■ 付属部品**

- ・接続端子 (×2個)
- ・壁面固定ネジ (×2個)

※取り付け面の材質が木材の場合のみ使用できます。壁面の材質に合わない場合は、専門店でご適切なものをお買い求めください。

**①注意・真鍮部分の取り扱いについて** **製品に素手で直接触らないようにしてください!**

本製品のソケットカバーの材質には真鍮を使用しています。直接手で触れますと、手や指紋に含まれる油分や汚れが付着して製品のくすみ・曇り・ヨゴレの原因となります。

**素手NG!! 手袋着用!!** 製品を長く美しく使用するためにも、真鍮部分に触れる際には必ず手袋をご着用して作業されるようお願いいたします。

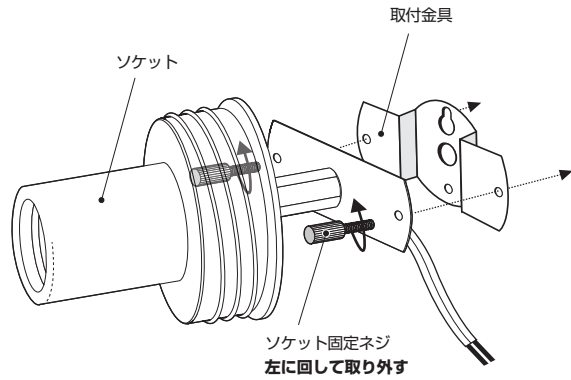
**メンテナンス方法 / 汚れてしまったときは** お近くのホームセンターや専門店でご真鍮対応の金属磨きを用意して柔らかい布で磨き、最後に別の柔らかい乾いた布でよく拭き取ってください。

**エイジング(経年の味わい変化)を楽しむ** 真鍮は磨けば磨くほど非常に美しい光沢が出る素材ですが、定期的な磨くなどのメンテナンスを行わないと、素手で触れたりの影響はもちろんです。空気中の酸素の影響でも自然と黒ずんできます(酸化)。あえてメンテナンスを行わず、使い続ける中で素材そのものの色味が深みを増す変化(エイジング)を楽しむことも出来ます。お好みに合わせてご使用ください。

## 1. 壁面への取り付け方

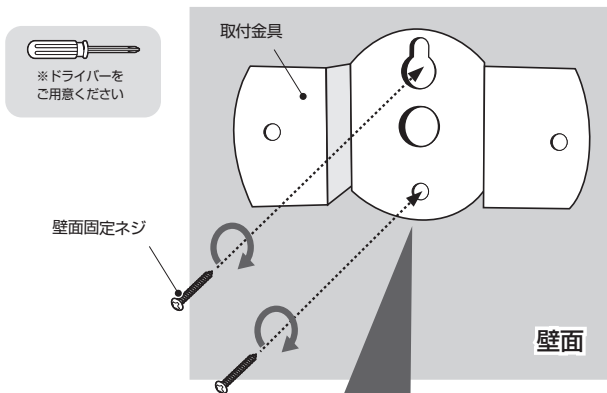
### 1 ソケットから取付金具を取り外す

ソケット固定ネジを左に回して取り外し、一旦ソケットから取付金具を取り外します。



### 2 取付金具を壁面に取付ける

取付金具を任意の場所にセットし、付属の壁面固定ネジを使用してしっかりと取り付けてください。  
※図を参考に必ず2ヶ所固定してください

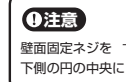


### 【ご注意ください】穴の位置と取り付け順序

#### 手順1

まず始めに、ダルマ型の固定穴(上)の下の丸い部分の中央に壁面固定ネジを軽く締め付けます。

※後ほど動かしますのでは強く締め込まず、仮締めしてください。

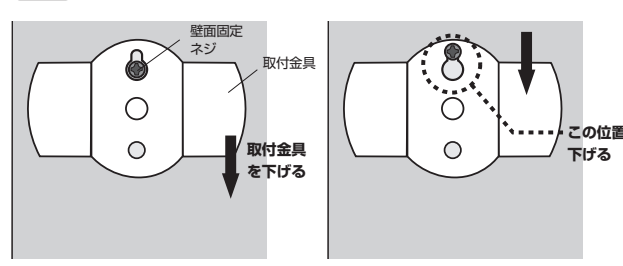


#### 注意

壁面固定ネジを下側の円の中央に

#### 手順2

壁面固定ネジを軽く締め付けたら、ダルマ型の上側に当たるまで取付金具を下げます。



#### 手順3

取付金具をダルマ型の上側に当たるまで下げたら、固定穴(下)に壁面固定ネジをしっかりと締め付け、最後に先程軽く締め付けた上側の壁面固定ネジをしっかりと締め付けます。

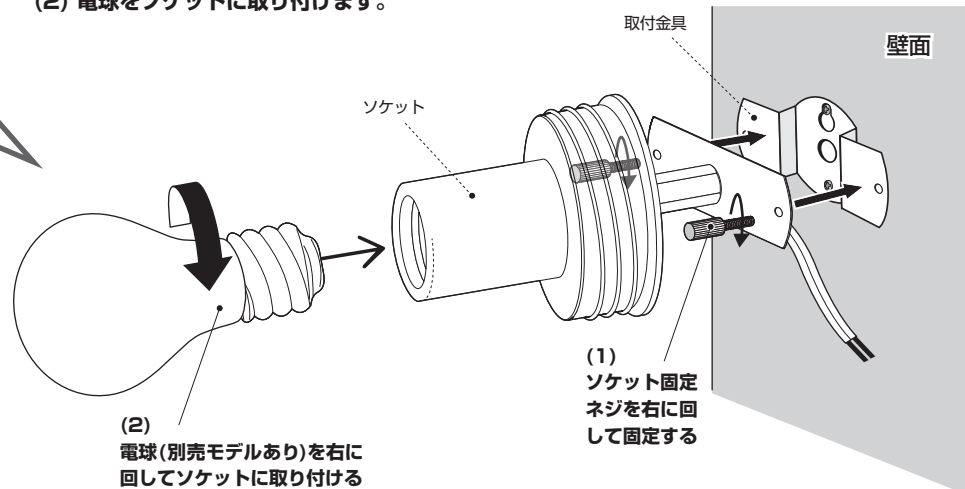


#### 注意

付属の壁面固定ネジは、取り付け面の材質が木材の場合のみ使用できます。壁面の材質に合わない場合は、専門店で購入可能なものをお買い求めください。

## 2. ソケット / 電球の取り付け方

- (1) ソケットを取付金具に取り付け、
- (2) 電球をソケットに取り付けます。



**推奨電球**

口金のサイズ E26  
(ワット数) 40W まで  
(電球の形状) ハウス電球

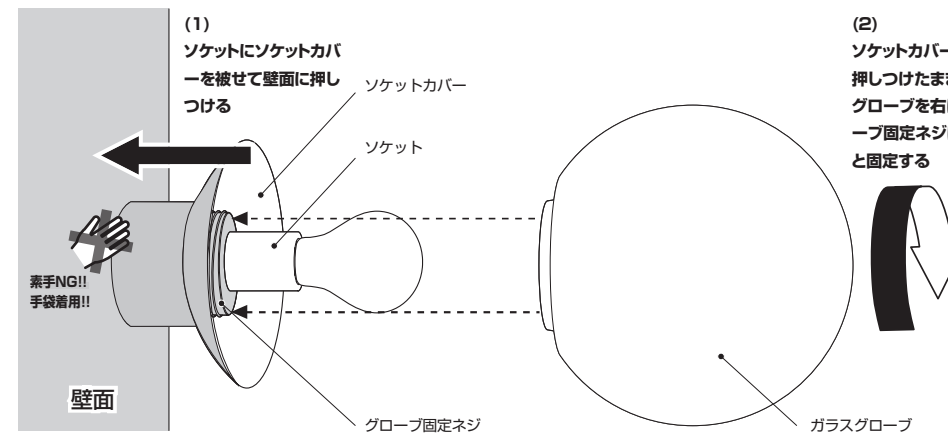
推奨電球以外の電球に交換する際は下記の条件を確認してください。  
LED電球はメーカーによっては対応できない場合もございます。

- 口金のサイズ** 口金のサイズが推奨電球と同じものをお選びください。
- ワット数** ワット数が推奨電球と同等かそれ以下のものをお選びください。
- 電球の形状** 製品に収まるサイズ/形状のものをお選びください。

製品には最大ワット数が決められています。下記を参照のうえ最大ワット数を超えない電球をご使用ください。  
※最大ワット数は器具に貼付の銘番シールをご確認ください。

## 3. ソケットカバー / ガラスグローブの取り付け方

- (1) ソケットにソケットカバーを被せながら、(2) ガラスグローブをグローブ固定ネジに取り付けます。



### 素手NGです

ソケットカバーは真鍮製です。油分や汚れの付着を防ぐために必ず手袋をご着用して作業してください。

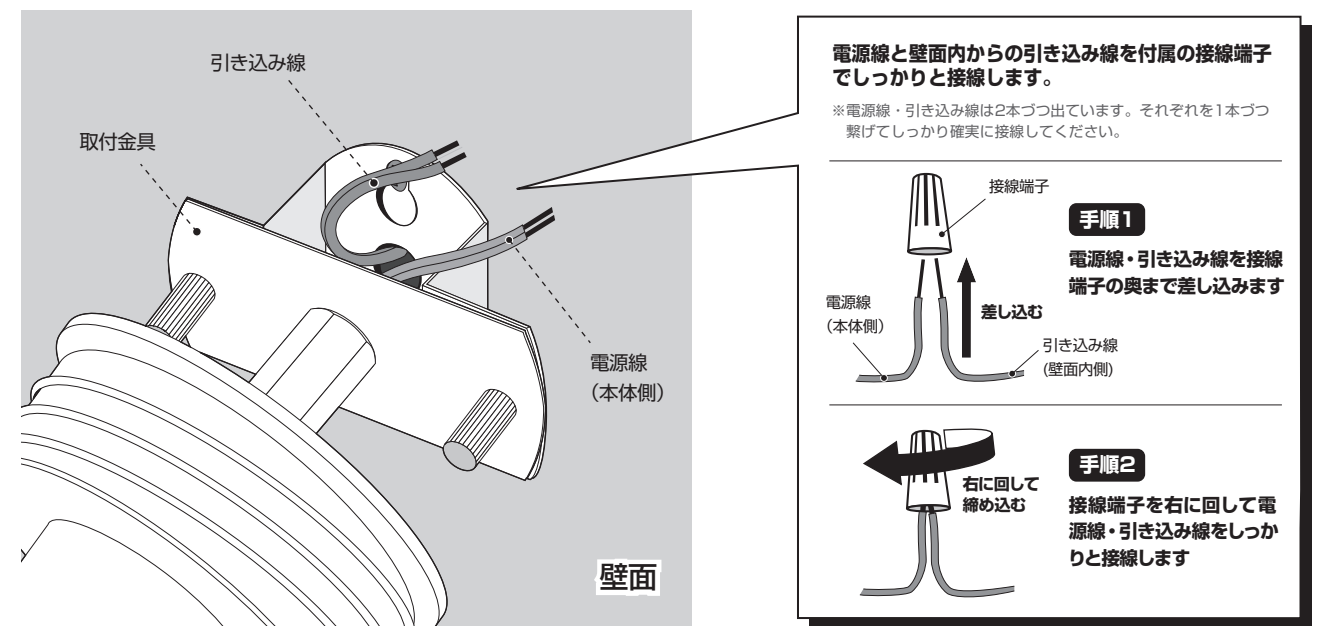
### 注意

固定ネジは慎重に締め付け固定してください。締め付けすぎるとガラスグローブが破損する原因となりますのでご注意ください。作業完了後はガラスグローブとソケットカバーを上下左右に少し動かしてしっかりと固定されている事を確認してください。

## 4. 施工方法

● 施工には「電気工士」の資格が必要です ● 無資格での取り付けは感電や事故の原因となりますので絶対にお止めください

ガラスグローブ・ソケットカバーを取り外し電源線を露出させ、付属の接続端子を使用し電源線と壁面内からの引き込み線を接続します。

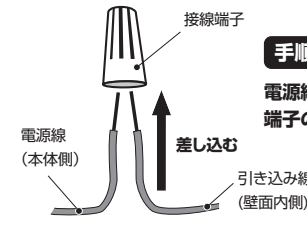


電源線と壁面内からの引き込み線を付属の接続端子でしっかりと接続します。

※電源線・引き込み線は2本ずつ出ています。それぞれを1本ずつ繋げてしっかりと確実に接続してください。

#### 手順1

電源線・引き込み線を接続端子の奥まで差し込みます



#### 手順2

右に回して締め込む  
接続端子を右に回して電源線・引き込み線をしっかりと接続します

### 器具の寿命について

器具には寿命があります。器具交換の目安は、使用環境によっても異なりますが約8~10年です。

設置してから8~10年経ちますと、外観に異常がなくても内部の劣化が進んでいます。新しい器具へ交換をおすすめします。  
※使用条件は周囲温度30℃、1日10時間点灯、年間3000時間点灯。(JIS C8105-1 解説による)

- 周囲温度が高い場合は、寿命が短くなります。
- 3年に1回は、電気工事店等による点検をお受けください。
- 点検せずに長時間使い続けると、まれに発煙、発火、感電などに至る恐れがあります。
- 不具合がございましたら、そのまま使用せず、工事店、電気店等にご相談ください。

### お手入れ方法



- 必ず電源を切ってから行ってください。
- 安全に使用していただくために、約6ヶ月ごとの清掃・点検を行い接続部のゆるみ及び器具や電球に損傷がないかを確認してください。
- 器具が汚れている場合は、柔らかい布か、または中性洗剤を含ませた柔らかい布をよく絞ってから軽く拭き取るようにしてください。又、シンナーやベンジン等の揮発性の高い物で拭いたり、殺虫剤をかけたらないでください。
- 器具を丸ごと水洗いしないでください。感電/焼損/サビの原因になります。

### 電球の交換方法

点灯中や消灯直後は器具や電球が高温になっています。消灯後、器具が十分に冷めてから行ってください。

1. 必ず電源を切ってから行ってください。
2. P3の「電球の取り付け方」を参考に指定の電球と交換してください。(指定電球は器具に貼付してあります)
3. 電球はソケットに確実に取り付けてください。

### 修理を依頼されるときは

- 保証期間中は保証書をご用意の上、お買い上げの販売店までお問い合わせください。保証書の規定に従って修理させていただきます。
- 保証期間が過ぎているときはお買い上げの販売店にご相談ください。修理によって機能が維持できる場合は、ご希望により有償修理させていただきます。

製品についてのアフターサービスやお問い合わせは

**ART WORKSTUDIO**  
株式会社アートワークスタジオ  
650-0024 兵庫県神戸市中央区海岸通8番  
TEL.078-333-6622 FAX.078-333-6632

メールアドレス support@artworkstudio.co.jp  
ホームページ http://www.artworkstudio.co.jp