

# 取扱説明書

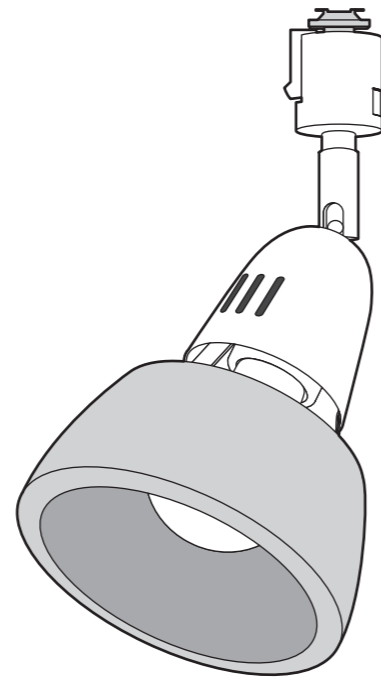
## アートワークスタジオ 住宅用照明器具 (スポットライト)

この度はアートワークスタジオの製品をお買い上げいただき誠にありがとうございます。  
本書は製品を安全かつ正しくご使用いただき、事故や損害を未然に防止するための大切なものです。  
ご使用前に必ずご熟読いただき、内容を良くご理解いただいた上で正しくご使用ください。  
本書はお読みになられた後でも廃棄なさらず不明な点が生じた場合には、すぐご覧いただけるよう大切に保管してください。

品番 AW-0536  
AW-0537

品名 Harmony-spot シリーズ  
(ハーモニースポットシリーズ)

※本書は上記モデル共通の取扱説明書です。  
(本取扱説明書では AW-0536 を例に挙げて解説しています)



工事店様へ この説明書は必ずお客様にお渡しください。

本製品は日本国内でのみご使用いただけます。  
This product can not be used in foreign countries as it is designed for japan only.









version / 0536\_0537\_201902

### 安全上のご注意 必ずお守りください

ご使用になる方々への事故や損害を未然に防止するため、必ず守って頂きたい項目について次の「絵表示」で表示しています。

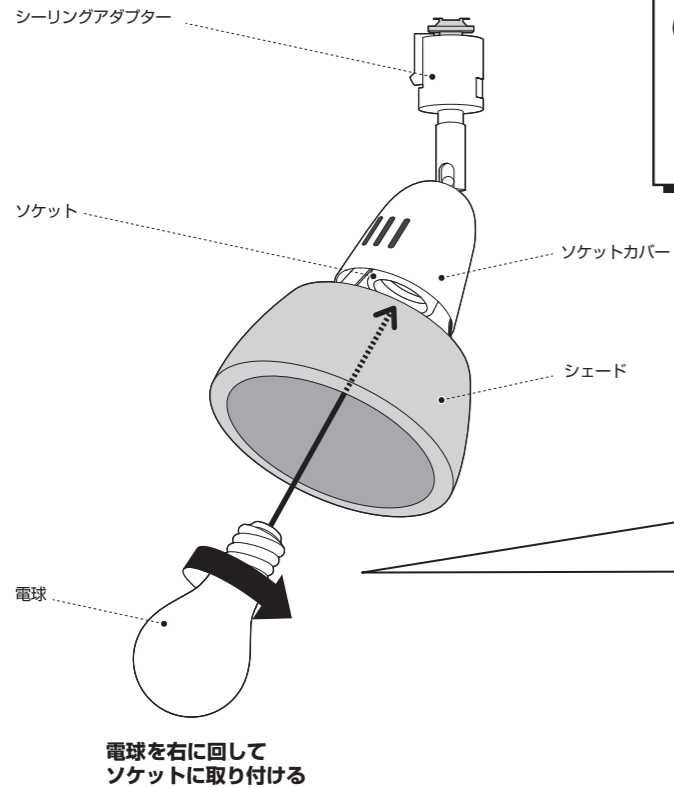
- 警告** この表示の項目を無視して誤った取り扱いをすると、**死亡または重傷を負う可能性が想定される内容**あるいは軽傷または物的損害が発生する頻度が高い内容を示しています。
- 注意** この表示の項目を無視して誤った取り扱いをすると、**傷害や物的損害の発生する可能性が想定される内容**を示しています。
- 禁止** この表示はしてはいけない**(禁止の行為である)**ことを表しています。
- 指示・強制** この表示は実行しなければならない**(行為を強制または指示する)**ことを表しています。

警告	
<b>強制</b>  	器具を取付ける天井の強度を確認し、重量に耐える場所に確実に取り付けてください。 (※強度が不足している場合は必ず補強工事をしてから取付けて下さい。) ●器具落下の原因になります。
<b>禁止</b> 	傾斜のある天井、傾斜を合わせた舟底天井での使用は絶対にしないでください。必ず平らな天井に取り付けてください。 ●器具落下の原因になります。
<b>禁止</b> 	器具や電球など高温になる部分を布や紙、アルミ箔等で覆って使用しないでください。 ●火災/燃損/過熱/故障/変形の原因になります。
<b>禁止</b> 	点灯中及び消灯直後は器具及び電球が非常に高温になっています。絶対に素手では触らないでください。 ●やけどの原因になります。
<b>強制</b>  	製品の照射部分が、必ず天井・壁・床・照射物から50センチ以上離れるようにしてください。 ●火災/燃損/過熱/故障/変形の原因になります。
<b>禁止</b> 	器具のそばにストーブ等の高温になるものを置かないでください。また、燃えやすいもの(カーテン)等の近くでの使用は絶対にしないでください。 ●火災/燃損/過熱/故障/変形の原因になります。
<b>禁止</b> 	器具やソケットの隙間に異物(金属類や燃えやすいもの)を差し込まないでください。 ●火災/感電/絶縁不良/サビの原因になります。
<b>禁止</b> 	指定の電球以外は使用しないでください。 ●火災/燃損/過熱/故障/変形の原因になります。
<b>指示</b> 	器具から煙が出たり異臭がしたときは、速やかに電源を切って販売店もしくは近くの電器販売店までご相談ください。 ●火災/燃損/過熱/故障/変形の原因になります。
<b>禁止</b> 	器具を改造したり、部品を追加・変更して使用しないで下さい。 ●故障/変形の原因になります。

注意	
<b>禁止</b> 	アダプターを無理に引っ張ったり、ねじったり曲げたりしないでください。
<b>指示</b> 	器具に警告シール・注意シールが貼付されている場合は、必ずその指示に従って下さい。
<b>禁止</b> 	器具や電球に着色等をしないでください。
<b>禁止</b> 	この器具は非防水です。湿気が多い場所や水のかかる場所では使用しないでください。
<b>指示</b> 	点灯したまま器具を持ち運ばないでください。必ず電源を切り、ベース部分を持って移動させてください。
<b>指示</b> 	事故防止のため、組み立て完成後、接続部など再度点検後ご使用下さい。
<b>指示</b> 	ご使用にならないときは必ずスイッチをオフにしてください。
<b>指示</b> 	ご使用后、廃棄される場合は清掃回収者への安全面に十分配慮して処理してください。

**落下防止の為、各パーツが確実に接続されているか再度点検の上でご使用ください。**

## 姿図と各部の名称 / 電球の取り付け方



❗ 本製品はライティングレール専用のモデルです。引っ掛けシーリングには取り付けできませんのでご注意ください。

### ライティングレール



### 取り付けできません



## ■ 電球の取り付け

ソケットに電球を右に回して確実に取り付けます。

<b>AW-0536</b> 推奨電球	(口金のサイズ) E26	(ワット数) 60W まで	(電球の形状) ハウス電球
<b>AW-0537</b> 推奨電球	(口金のサイズ) E26	(ワット数) 100W まで	(電球の形状) ボール電球

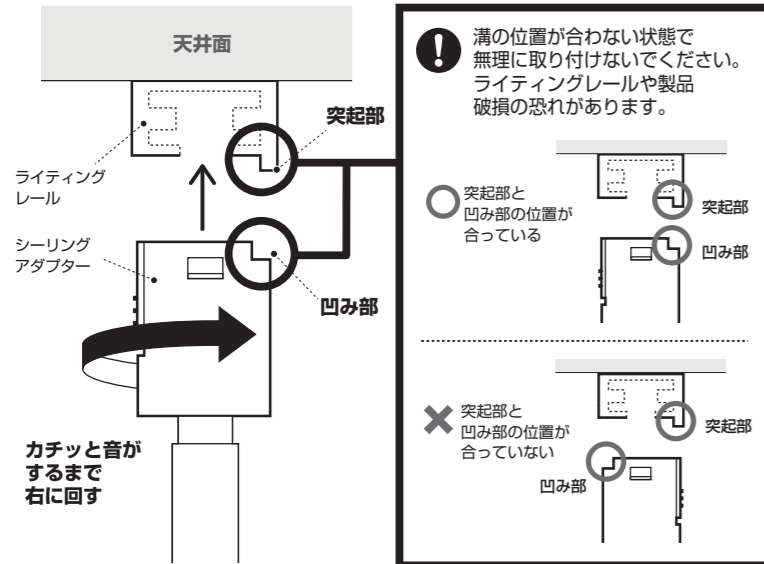
推奨電球以外の電球に交換する際は、下記の条件を確認してください。  
LED電球はメーカーによっては対応できない場合がございます。

- 1 口金のサイズ**  
口金のサイズが推奨電球と同じものをお選びください。
- 2 ワット数**  
ワット数が推奨電球と同等かそれ以下のものをお選びください。
- 3 電球の形状**  
製品に収まるサイズ/形状のものをお選びください。



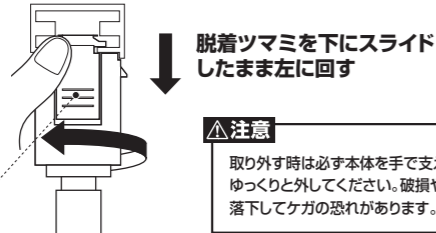
## 天井への取り付け方

ライティングレールの突起部とシーリングアダプターの凹み部を合わせ、カチッと音がするまで右に回してライティングレールに取り付けます。



### 天井から取り外す場合

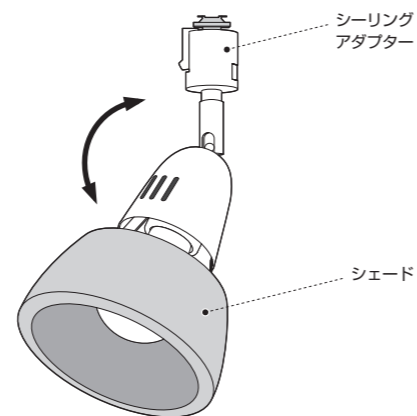
シーリングアダプターの脱着ツマミを下にスライドしたまま左に回し、ライティングレールから外してください。



## 角度調節について

### 垂直方向に角度調節

シーリングアダプターを手で押さえ、シェードを上下に動かして好みの角度に調節します。



### ⚠ 注意

作業の際は製品を必ず一旦天井から取り外し、作業台などの安定した場所で角度調節を行ってください。破損や落下してケガの恐れがあります。

## 器具の寿命について

器具には寿命があります。器具交換の目安は、使用環境によっても異なりますが約8～10年です。設置してから8～10年経ちますと、外観に異常がなくても内部の劣化が進んでいます。新しい器具への交換をおすすめします。  
※使用条件は周囲温度30℃、1日10時間点灯、年間3000時間点灯。(JIS C8105-1 解説による)

- 周囲温度が高い場合は、寿命が短くなります。
- 3年に1回は、電気工事店等による点検をお受けください。
- 点検せずに長時間使い続けると、まれに発煙、発火、感電などに至る恐れがあります。
- 不具合がございましたら、そのまま使用せず、工事店、電気店等にご相談ください。

## お手入れ方法

### 愛情点検



- 必ず電源を切ってから行ってください。
- 安全に使用していただくために、約6ヶ月ごとの清掃・点検を行い、接続部のゆるみ及び、器具や電球に損傷がないかを確認してください。
- 器具が汚れている場合は、柔らかい布か、または中性洗剤を含ませた柔らかい布をよく絞ってから軽く拭き取るようにしてください。又、シンナーやベンジン等の揮発性の高い物で拭いたり、殺虫剤をかけたりしないでください。
- 器具を丸ごと水洗いしないでください。感電/焼損/サビの原因になります。

## 修理を依頼されるときは

- 保証期間中は保証書をご用意の上、お買い上げの販売店までお問い合わせください。保証書の規定に従って修理させていただきます。
- 保証期間が過ぎているときはお買い上げの販売店にご相談ください。修理によって機能が維持できる場合は、ご希望により有償修理させていただきます。

## 電球の交換方法

点灯中や消灯直後は器具や電球が高温になっています。消灯後、器具が十分に冷めてから行ってください。

- 1.必ず電源を切ってから行ってください。
- 2.P3の「電球の取り付け方」を参考に指定の電球と交換してください。(指定電球は器具に貼付してあります)
- 3.電球はソケットに確実に取り付けてください。

製品についてのアフターサービスやお問い合わせは

**ART WORK STUDIO**

株式会社アートワークスタジオ

650-0024 兵庫県神戸市中央区海岸通8番

TEL.078-333-6622 FAX.078-333-6632

メールアドレス support@artworkstudio.co.jp

ホームページ http://www.artworkstudio.co.jp