

# 取扱説明書

## アートワークスタジオ 住宅用照明器具 (シーリングランプ)

この度はアートワークスタジオの製品をお買い上げいただき誠にありがとうございます。  
本書は製品を安全かつ正しくご使用いただき、事故や損害を未然に防止するための大切なものです。  
ご使用前に必ずご熟読いただき、内容を良くご理解いただいた上で正しくご使用ください。  
本書はお読みになられた後でも廃棄なさらず不明な点が生じた場合には、すぐご覧いただけるよう大切に保管してください。

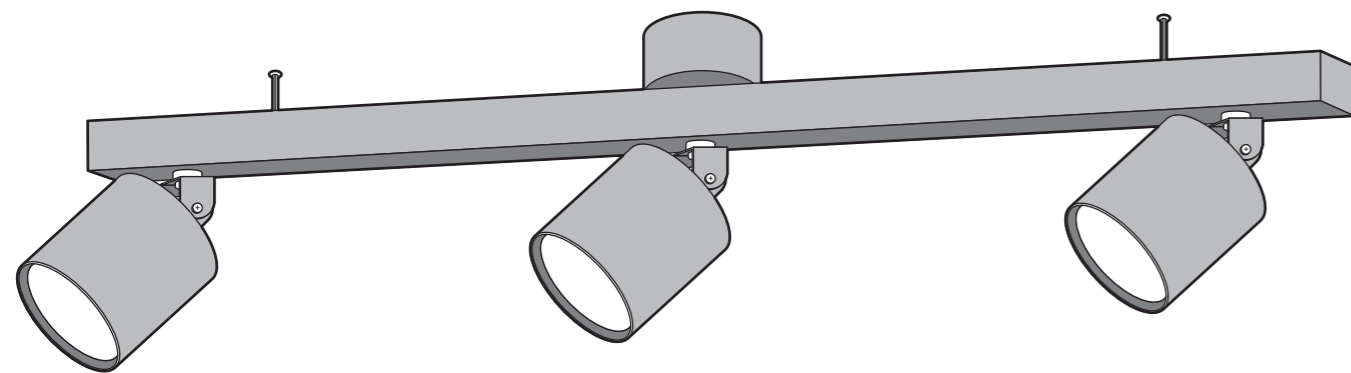
品番 **AW-0553**  
品名 **Grid 3-down light**  
(グリッド3ダウンライト)

AW-0613  
**Grid PLUS 3-down light**  
(グリッドプラス3ダウンライト)

品番 **AW-0554**  
品名 **Grid 4-down light**  
(グリッド4ダウンライト)

AW-0614  
**Grid PLUS 4-down light**  
(グリッドプラス4ダウンライト)

※本書は上記モデル共通の取扱説明書です。



工事店様へ この説明書は必ずお客様にお渡しください。

本製品は日本国内でのみご使用いただけます。  
This product can not be used in foreign countries as it is designed for japan only.

version / 0553\_0554\_0613\_0614-202202

### 安全上のご注意 必ずお守りください

ご使用になる方々への事故や損害を未然に防止するため、必ず守って頂きたい項目について次の「絵表示」で表示しています。

- 警告** この表示の項目を無視して誤った取り扱いをすると、**死亡または重傷を負う可能性が想定される**内容あるいは軽傷または物的損害が発生する頻度が高い内容を示しています。
- 注意** この表示の項目を無視して誤った取り扱いをすると、**傷害や物的損害の発生する可能性が想定される**内容を示しています。
- 禁止** この表示はしてはいけない**(禁止の行為である)**ことを表しています。
- 指示・強制** この表示は実行しなければならない**(行為を強制または指示する)**ことを表しています。

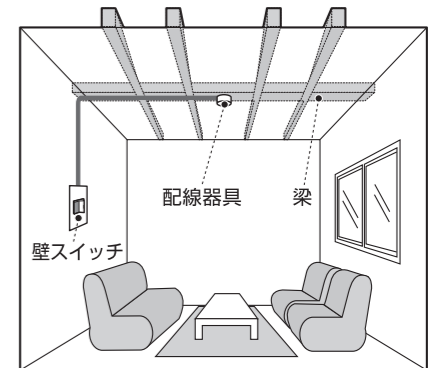
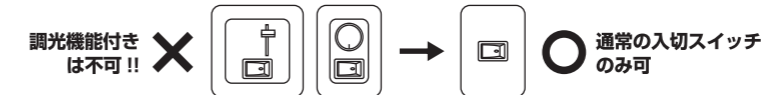
#### 警告

**強制** 配線器具の種類、天井の強度、壁スイッチについて下記それぞれの項目を必ずご確認ください。

- (1) 本品を取り付ける天井位置に配線器具(シーリング・ローゼット: 3ページ 参照)が設置されており、且つ、梁(天井裏の柱)などにしっかり固定されてあることをご確認ください。
- (2) 梁、並びに配線器具が製品の重量に耐える強度を保持したものである事をご確認ください。強度が不足しているようであれば販売店、工事店に補強工事を依頼してください。
- (3) 傾斜のある天井、傾斜を合わせた舟底天井、凸凹のある天井ではご使用いただけません。必ず平らな天井に取り付けてください。



- (4) 壁スイッチが一般の入切スイッチであることをご確認ください。調光機能が付いた壁スイッチは火災、故障の原因となりますのでご使用いただけません。販売店、工事店に交換を依頼してください。(交換には資格が必要です)



設置場所によっては天井の材質、構造、梁の有無など条件は様々です。上図はあくまでも一例であり、取り付けの安全を保障するものではありません。

**禁止** 次のような配線器具には取り付けしないでください。火災/感電/落下によるケガのおそれがあります。

- 禁止** 引出しローゼット (引出し埋込ローゼット) フル引出しローゼット (フル引出しローゼット)
  - 出しのすくないもの
  - 斜めに取り付けられている
  - がたつき、破損がある
  - ケースウェイに取り付けられたもの
- 禁止** 器具のそばにストーブ等の高温になるものを置かないでください。また、燃え易いもの(カーテン等)の近くでの使用は絶対にしないでください。
  - 火災/燃損/過熱/落下によるケガの原因になります。
- 禁止** 器具や発光部など高温になる部分を布や紙、アルミ箔等で覆って使用しないでください。
  - 火災/燃損/過熱/落下によるケガの原因になります。
- 指示** **AC100V** 交流100ボルトでご使用下さい。過電圧を加えると過熱のおそれがあります
  - 火災/感電の原因になります。
- 指示** 器具から煙が出たり異臭がしたときは、速やかに電源を切り販売店、工事店へご相談ください。
  - 火災/燃損/過熱/落下によるケガの原因になります。
- 禁止** **USE ONLY in JAPAN** 本製品は日本国内でのみご使用ください。国外での使用は絶対にしないでください。
  - 火災/感電の原因になります。

#### 注意

- 禁止** 点灯中及び消灯直後は器具や発光部が高温になっています。やけどのおそれがありますので絶対に素手では触らないでください。
- 禁止** この器具は非防水です。湿気が多い場所や水の掛かる場所では使用しないでください。
- 禁止** 電源コードを無理に引っ張ったり、ねじったり曲げたりしないでください。
- 禁止** 器具を改造したり、部品を追加・変更して使用しないでください。※LEDの交換は不可です。
- 指示** 器具に警告シール・注意シールが貼付されている場合は、必ずその指示に従ってください。
- 禁止** 器具にぶら下がったり重い物を引っ掛けたりしないでください。また、ボールなどの物をぶつけたりしないでください。
- 禁止** 本体や器具、LEDカバーに着色等をしないでください。
- 指示** ご使用后、廃棄される場合は清掃回収者への安全面に十分配慮して処理してください。

## 姿図と各部の名称

❗ 本製品を組み立てる前に軍手や手袋などの手を保護する物をご用意ください。

製品には先の尖った箇所や、鋭利なパーツなどが含まれている場合がございます。思わぬ事故を未然に防ぐ為にも、必ず軍手や手袋などを着用してください。



### シーリングカバーの対応天井器具について

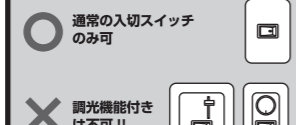
本製品付属の専用シーリングカバーはパナソニック製「角型引掛シーリング・丸型フル引掛シーリング」のみ対応となります。「丸型引掛シーリング・引掛埋込ローセット・フル引掛ローセット」は対応しておりません。

※「角型引掛シーリング・丸型フル引掛シーリング」であっても他社製の器具で使用できません。



### 壁面のスイッチをご確認ください

故障/発煙/発火する恐れがあります。



調光機能付きは不可!!

### ■色調の切り替え

お好みに合わせて本体バー上部の色調切替スイッチを切り替えてください。

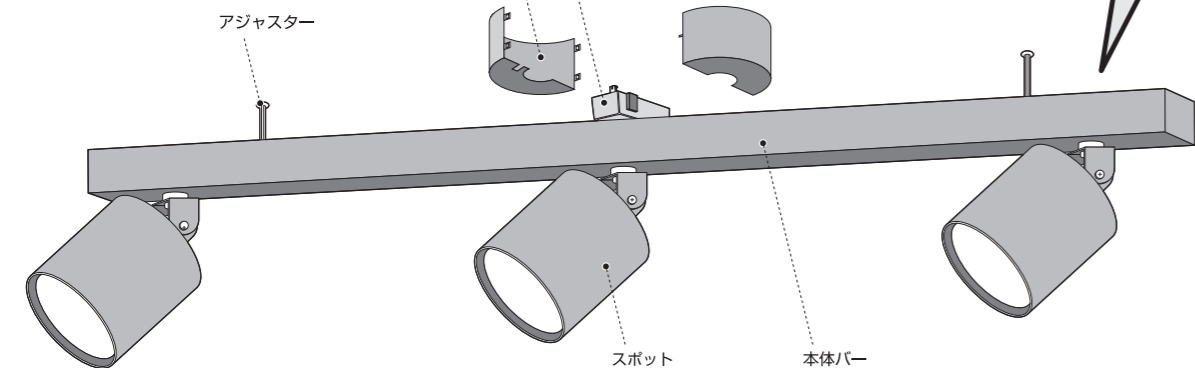
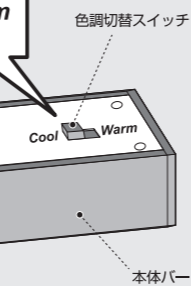
Cool ↔ Warm

Cool : 白色(5000K)

勉強中や作業に適しています

Warm : 電球色(3000K)

暖色系のあかりでリビングなどのリラックススペースに適しています。



## ❗ 天井の配線器具を確認してください

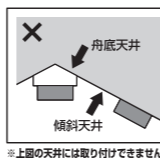
下のいずれの器具もついていない場合は、電気工事に依頼して取り付けてください。



❗ 本製品を天井へ取り付ける前に下記の注意事項を必ずお読み頂き、安全を確保した上で作業を行ってください。

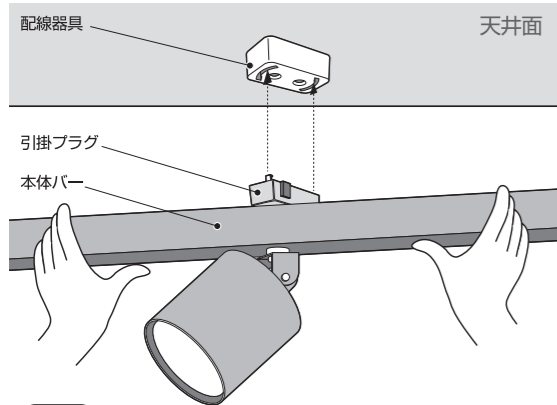
### 【注意事項】

- 器具落下の原因になりますので、傾斜のある天井や傾斜を合わせた舟底天井には絶対に取り付けられません。必ず平らな天井に取り付けてください。
- 取り付け作業を行う場合はどのような場合でも絶対に無理はせず、必ず安全を確保した上で作業を行ってください。不安のある場合は、取り付け作業を中止し販売店もしくは専門の電気店にご相談ください。



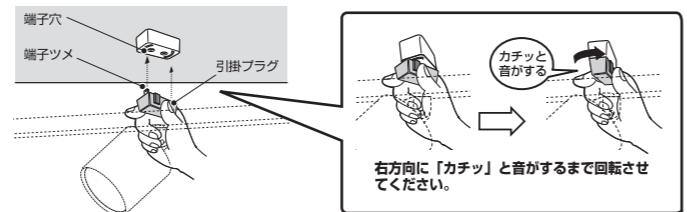
## 1. 天井への取り付け

下図を参考に本体バーを持ちながら押し上げ、天井の配線器具に引掛けプラグを接続します。

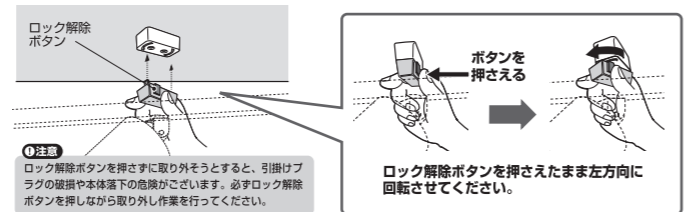


❗ 注意  
天井への取付は本体バーをしっかりと持って作業してください。

天井に取り付ける場合  
引掛けプラグの端子ツメを天井配線器具の端子穴に接続し、右に回して取り付けます。



天井から取り外す場合  
引掛けプラグのロック解除ボタンを親指でしっかりと押さえたまま、左に回して取り外します。

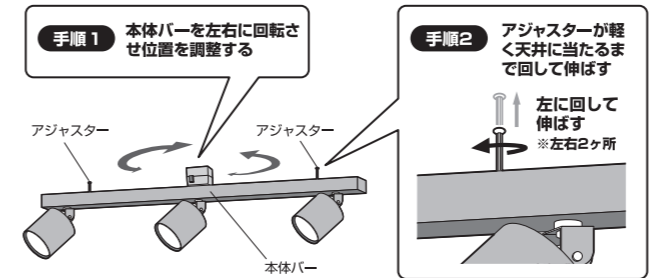


❗ 注意  
ロック解除ボタンを押さずに取り外そうとすると、引掛けプラグの破損や本体落下の危険があります。必ずロック解除ボタンを押しながら取り外し作業を行ってください。

ロック解除ボタンを押さえたまま左方向に回転させてください。

## 2. 本体の方向調整 ~ 固定

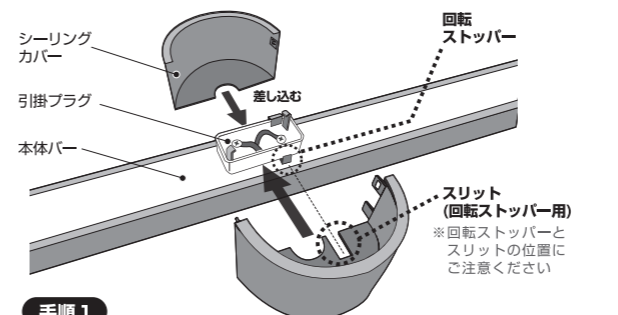
本体バーを左右に回転させてお好みの方向に調整してください。次にアジャスター(2ヶ所)を天井に軽く当たる程度まで伸ばし、グラつかないよう固定してください。



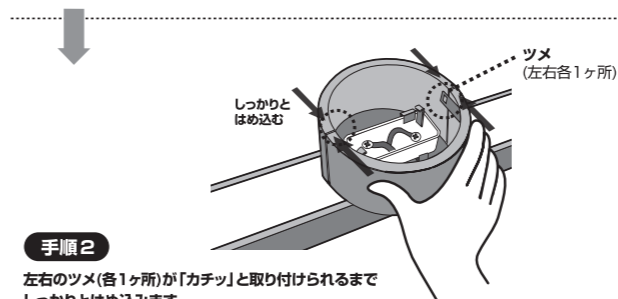
❗ 注意  
本体は一定の角度内で左右両方向に回転します。無理に力を入れて回転させないでください。破損や落下してケガのおそれがあります。

## 4. シーリングカバーの取り付け ※天井器具が「角型引掛シーリング・丸型フル引掛シーリング」以外の場合には対応しておりません

### 取り付け方法



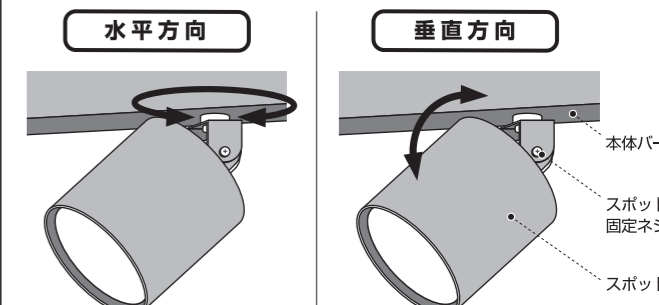
手順1  
本体バーと引掛けプラグのスキマに挟み込むように両方向から差し込みます



手順2  
左右のツメ(各1ヶ所)が「カチッ」と取り付けられるまでしっかりとめ込みます。

## 3. スポットの角度調整

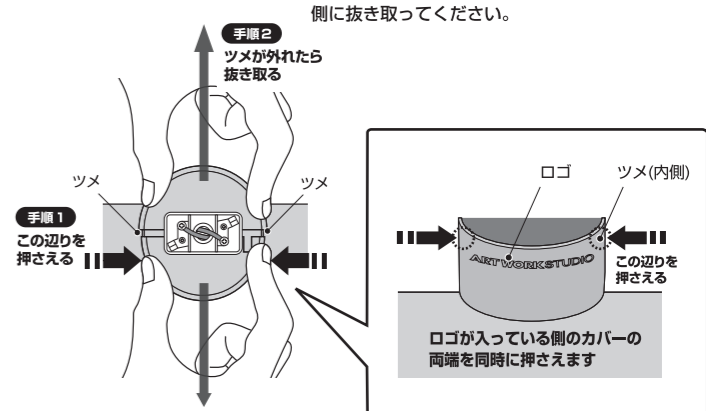
本体バーを手で押さえ、スポットを動かしてお好みの角度に調整します



❗ 垂直方向のスポットの固定が十分でない場合は、スポット固定ネジをドライバーで調整し締め付けてください ※ドライバーをご用意ください

### 取り外し方法

シーリングカバーのロゴ(ARTWORKSTUDIO)のある方の上部両端を同時に押さえると内側のツメのロックが解除され容易に外れますので、そのまま両側に抜き取ってください。



### ❗ シーリングカバーの対応天井器具について

本製品付属の専用シーリングカバーはパナソニック製「角型引掛シーリング・丸型フル引掛シーリング」のみ対応となります。「丸型引掛シーリング・引掛埋込ローセット・フル引掛ローセット」は対応しておりません。

※「角型引掛シーリング・丸型フル引掛シーリング」であっても他社製の器具で使用できません。



## 器具の寿命について

器具には寿命があります。器具交換の目安は、使用環境によっても異なりますが約8~10年です。

設置してから8~10年経ちますと、外観に異常がなくても内部の劣化が進んでいます。新しい器具への交換をおすすめします。

※使用条件は周囲温度30℃、1日10時間点灯、年間3000時間点灯。(JIS C8105-1 解説による)

- 周囲温度が高い場合は、寿命が短くなります。
- 3年に1回は、電気工事店等による点検をお受けください。
- 点検せずに長時間使い続けると、まれに発煙、発火、感電などに至る恐れがあります。
- 不具合がございましたら、そのまま使用せず、工事店、電気店等にご相談ください。

## お手入れ方法



- 必ず電源を切ってから行ってください。
- 安全に使用していただくために、約6ヶ月ごとの清掃・点検を行い接続部のゆるみ及び器具や電球に損傷がないかを確認してください。
- 器具が汚れている場合は、柔らかい布か、または中性洗剤を含ませた柔らかい布をよく絞ってから軽く拭き取るようにしてください。又、シンナーやベンジン等の揮発性の高い物で拭いたり、殺虫剤をかけたりしないでください。
- 器具を丸ごと水洗いしないでください。感電/焼傷/サビの原因になります。

## 製品仕様

電源入力	AC100V 50/60Hz	
LED	100W相当LED (寿命約40,000時間)	
品番	AW-0553	AW-0554
消費電力	27W (9W×3)	36W (9W×4)
Cool (白色5000K)	約2000lm	約2600lm
Warm (電球色3000K)	約1900lm	約2500lm

## 修理を依頼されるときは

- 保証期間中は保証書をご用意の上、お買い上げの販売店までお問い合わせください。保証書の規定に従って修理させていただきます。
- 保証期間が過ぎているときはお買い上げの販売店にご相談ください。修理によって機能が維持できる場合は、ご希望により有償修理させていただきます。



製品についてのアフターサービスやお問い合わせは

**ARTWORKSTUDIO**  
株式会社アートワークスタジオ  
650-0024 兵庫県神戸市中央区海岸通8番  
TEL.078-333-6622 FAX.078-333-6632  
Eメールアドレス support@artworkstudio.co.jp  
ホームページ http://www.artworkstudio.co.jp