

取扱説明書

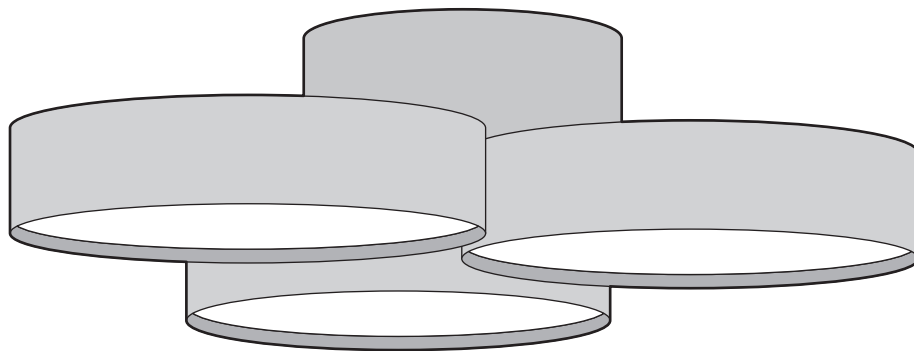
アートワークスタジオ
住宅用照明器具
(シーリングランプ)

この度はアートワークスタジオの製品をお買い上げいただき誠にありがとうございます。
本書は製品を安全かつ正しくご使用いただき、事故や損害を未然に防止するための大切なものです。
ご使用前に必ずご熟読いただき、内容を良くご理解いただいた上で正しくご使用ください。
本書はお読みになられた後でも廃棄なさらず不明な点が生じた場合には、すぐご覧いただけるよう大切に保管してください。

品番 **AW-0579**
AW-0580

品名 **Phantom LED-ceiling lampシリーズ**
(ファントムLEDシーリングランプシリーズ)

※本書は上記2アイテム共通の取扱説明書になっております。



工事店様へ この説明書は必ずお客様にお渡しください。

本製品は日本国内でのみご使用いただけます。
This product can not be used in foreign countries as it is designed for japan only.

version / 0579_0580_9070-42

安全上のご注意

必ずお守りください

ご使用になる方々への事故や損害を未然に防止するため、必ず守って頂きたい項目について次の『絵表示』で表示しています。

- 警告** この表示の項目を無視して誤った取り扱いをすると、**死亡または重傷を負う可能性が想定される**内容あるいは軽傷または物的損害が発生する頻度が高い内容を示しています。
- 注意** この表示の項目を無視して誤った取り扱いをすると、**傷害や物的損害の発生する可能性が想定される**内容を示しています。
- 禁止** この表示はしてはいけない(**禁止の行為である**)ことを表しています。
- 指示・強制** この表示は実行しなければならない(**行為を強制または指示する**)ことを表しています。

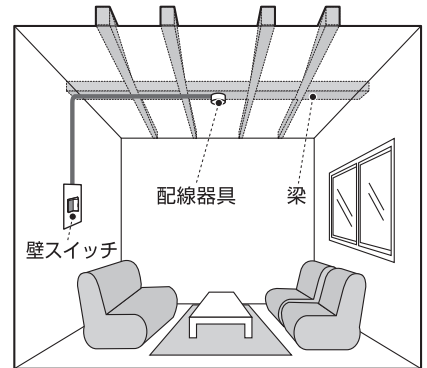
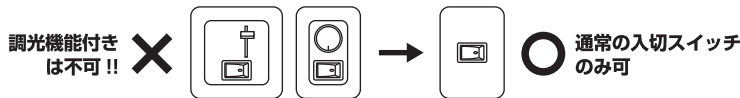
警告

強制 配線器具の種類、天井の強度、壁スイッチについて下記それぞれの項目を必ずご確認ください。

- (1) 本品を取り付ける天井位置に配線器具(シーリング・ローゼット: 4ページ **1** 参照)が設置されており、且つ、梁(天井裏の柱)などにしっかり固定されてあることをご確認ください。
- (2) 梁、並びに配線器具が製品の重量に耐える強度を保持したものである事をご確認ください。強度が不足しているようであれば販売店、工事に補強工事を依頼してください。
- (3) 傾斜のある天井、傾斜を合わせた舟底天井、凸凹のある天井ではご使用いただけません。必ず平らな天井に取り付けてください。



- (4) 壁スイッチが一般の入切スイッチであることをご確認ください。調光機能が付いた壁スイッチは火災、故障の原因となりますのでご使用いただけません。販売店、工事に交換を依頼してください。(交換には資格が必要です)



設置場所によっては天井の材質、構造、梁の有無など条件は様々です。上図はあくまでも一例であり、取り付けの安全を保障するものではありません。

禁止 次のような配線器具には取り付けしないでください。火災/感電/落下によるケガのおそれがあります。



禁止	器具のそばにストーブ等の高温になるものを置かないでください。また、燃え易いもの(カーテン等)の近くでのご使用は絶対にしないでください。 ●火災/燃損/過熱/落下によるケガの原因になります。	禁止	器具や発光部など高温になる部分を布や紙、アルミ箔等で覆って使用しないでください。 ●火災/燃損/過熱/落下によるケガの原因になります。
指示	AC100V 交流100ボルトでご使用下さい。過電圧を加えると過熱のおそれがあります ●火災/感電の原因になります。	禁止	器具や各パーツの隙間に異物(金属類や燃え易いもの)を差し込まないでください。 ●火災/感電の原因になります。
指示	器具から煙が出たり異臭がしたときは、速やかに電源を切り販売店、工事店へご相談ください。 ●火災/燃損/過熱/落下によるケガの原因になります。	禁止	USE ONLY in JAPAN 本製品は日本国内でのみご使用ください。国外でのご使用は絶対にしないでください。 ●火災/感電の原因になります。

注意

禁止	点灯中及び消灯直後は器具や発光部が高温になっています。やけどのおそれがありますので絶対に素手では触らないでください。	禁止	この器具は非防水です。湿気が多い場所や水の掛かる場所では使用しないでください。
禁止	電源コードを無理に引っ張ったり、ねじったり曲げたりしないでください。	禁止	器具を改造したり、部品を追加・変更して使用しないでください。 ※LEDの交換は不可です。
指示	器具に警告シール・注意シールが貼付されている場合は、必ずその指示に従ってください。	禁止	器具にぶら下がったり重い物を引っ掛けたりしないでください。また、ボールなどの物をぶつけないでください。
禁止	本体や器具、LEDカバーに着色等をしないでください。	指示	ご使用後、廃棄される場合は清掃回収者への安全面に十分配慮して処理してください。

各部のなまえと付属部品

作業の前にまず各部品をご確認ください

！ 壁面のスイッチをご確認ください

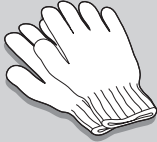
本製品は調光機能付きの壁スイッチにはご使用できません。
発煙/発火するおそれがありますので絶対におやめください。



P6. 壁スイッチで照明器具を操作する

本製品を組み立てる前に軍手や手袋などの手を保護する物をご用意ください。

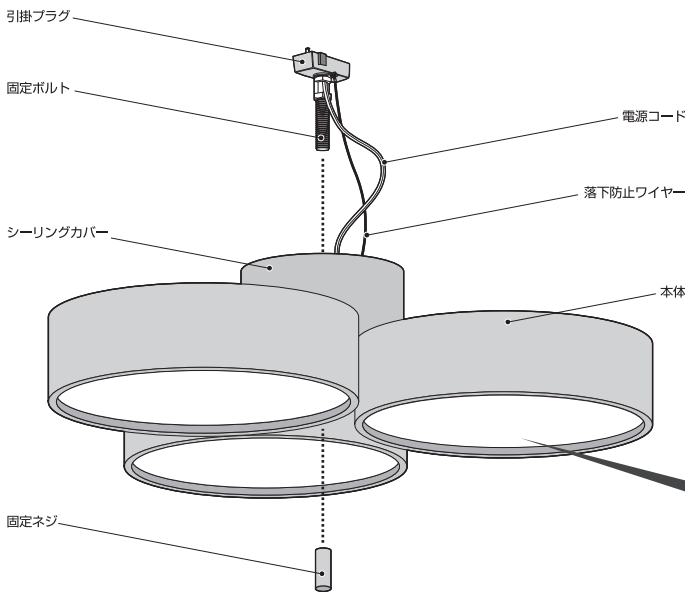
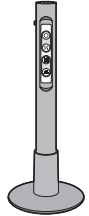
製品には先の尖った箇所や、鋭利なパーツなどが含まれている場合がございます。思わぬ事故を未然に防ぐ為にも、必ず軍手や手袋などを着用してください。



① 付属品の確認

本製品にはリモコン及びリモコンスタンドが付属されています。リモコンの取扱については、6ページ「リモコンで照明器具を操作する」をご覧ください。

※単三電池(×2)は付属しておりません。別途お買い求めください。

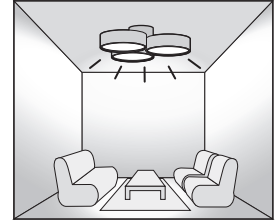


■ 多彩な点灯パターン切り替え

主照明としてお部屋全体を照らすメインライト、
間接照明として天井を照らすアッパーライト、
さらにメインライト+アッパーライトで空間をダイナミックに照らす3パターンの点灯切り替えが可能です。

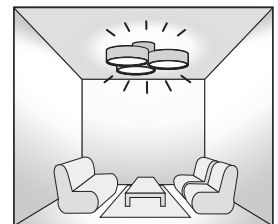
メインライト

直径22cm×3のLED面で
お部屋をベーシックに照らす



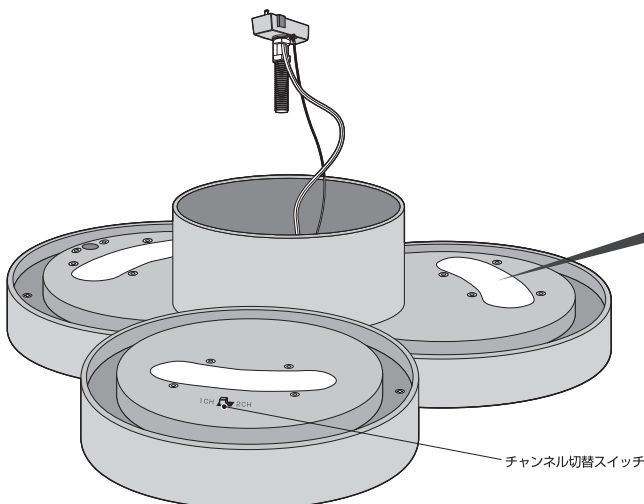
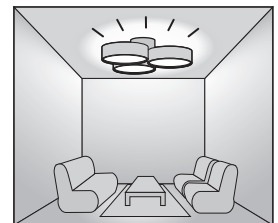
メイン + アッパー ライト

上下共に照らして
空間全体を
より明るいライティングに



アッパーライト

3ヶ所のLED面から
天井を照らす間接照明



点灯パターン切り替え (7ページをご参照ください)

1 天井の配線器具を確認して、取り付けの準備をする

本製品を天井へ取り付ける前に、下記の注意事項を必ずお読み頂き、安全を確保した上で作業を行ってください。

！ 天井の配線器具を確認してください

天井に下図のような配線器具が付いている場合、取り付けできます。いずれの器具もついていない場合は、電気工事に依頼して取り付けてください。(工事には資格が必要です)

- 角型引掛シーリング (耐荷重5kg)
- 丸型引掛シーリング (耐荷重5kg)
- 丸型フル引掛シーリング (耐荷重5kg)
- 引掛埋込ローゼット (耐荷重5kg)
- フル引掛ローゼット (耐荷重5kg)

！ 天井の状態を確認してください

傾斜のある天井、傾斜を合わせた舟底天井、凸凹のある天井ではご使用いただけません。製品は必ず平らな天井に取り付けてください。

禁止 傾斜天井 舟底天井 格子天井 竿縁天井

【注意事項】

- 取り付け作業を行う場合はどのような場合でも絶対に無理はせず、必ず安全を確保した上で作業を行ってください。不安のある場合は、取り付け作業を中止し販売店もしくは専門の電気店等にご相談ください。

✗ 本製品は調光器に対応しておりませんので、調光機能のついた配線器具では使用しないでください。

⚠️ 注意 故障/発煙～発火する恐れがあります。

○ **通常の入切スイッチのみ可**

✗ **調光機能付きは不可!!**

2 リモコンのチャンネル設定をする

リモコンとリモコン受信器それぞれのチャンネルを同じ番号に合わせてください。(番号が合っていないとリモコンは反応しません)

リモコン

上部側面にチャンネル切り替えのスライドスイッチがあります。チャンネルを1か2に設定してください。

リモコンのチャンネル番号はローマ数字のI, II, で表記されています。

- I → チャンネル1
- II → チャンネル2

リモコン受信器

本体上部にチャンネル切り替えのスライドスイッチがあります。リモコンと同じチャンネルに設定してください。

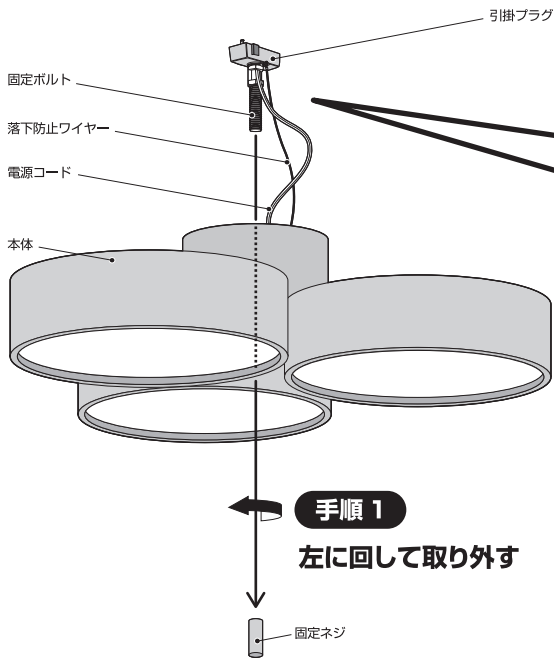
受信器のチャンネル番号はそれぞれ1CH, 2CHで表記されています。

- 1 CH → チャンネル1
- 2 CH → チャンネル2

※単三電池(×2)は付属しておりません。別途お買い求めください。

3 本体を天井に取り付ける

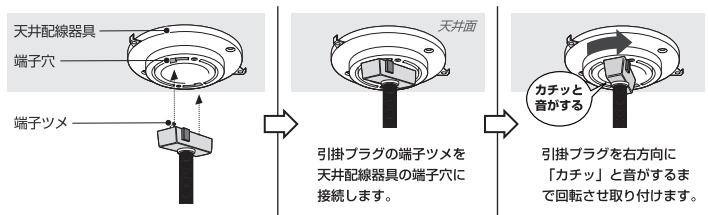
まずはじめに、本体中央に取り付けられている固定ネジを左に回して一旦取り外し **手順1**、引掛けプラグを天井の配線器具に取り付けます **手順2**。最後に固定ボルトに固定ネジをしっかりと締め付け固定します **手順3**。



手順1
左に回して取り外す

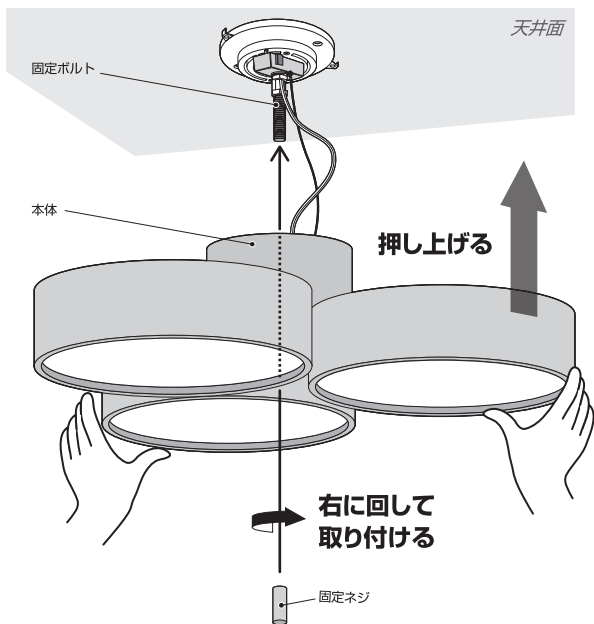
手順2

図を参考に引掛けプラグを天井の配線器具へ取り付けます。



① ご注意ください

天井配線器具への取り付けは慎重かつ確実に行ってください。端子穴に端子ツメを正確に合わせてゆっくりと右に回し、カチッと最後までしっかりと回してください。穴が合っていないか、無理やり回しますと天井配線器具や引掛プラグの破損や本体の落下、接触不良の原因となる場合がありますので十分に注意して作業を行ってください。



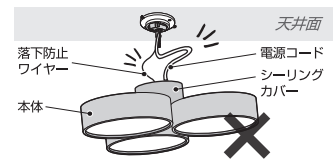
手順3
押し上げる
右に回して
取り付ける

手順3

本体を押し上げて固定ボルトに固定ネジを締め付け固定します。

① ご注意ください

本体を押し上げて固定する際は、**電源コードと落下防止ワイヤーをしっかりとシーリングカバーに収め、挟みこまないよう十分にご注意ください。**



本体を確実に固定できない上、断線や接触不良の恐れがあります!

・電源コード
・落下防止ワイヤー **挟まない!**

! 本製品を天井へ取り付ける前に、下記の注意事項を必ずお読み頂き、安全を確保した上で作業を行ってください。

『注意事項』

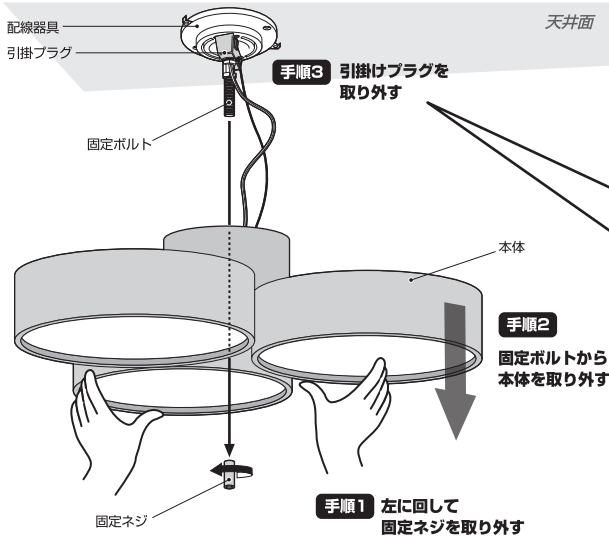
- 一人で取り付け作業を行う場合は、どのような場合でも絶対に無理はせず、必ず安全を確保した上で作業を行ってください。
- 高いところでの取り付け作業になりますので、必ず脚立等を利用し安定した作業スペースを確保の上、無理のない姿勢で作業を行ってください。
- 少しでも危険を感じるような場合は、必ず二人以上で作業を行ってください。それでも尚不安のある場合は、取り付け作業を中止し販売店もしくは専門の電気店等にご相談ください。

注意

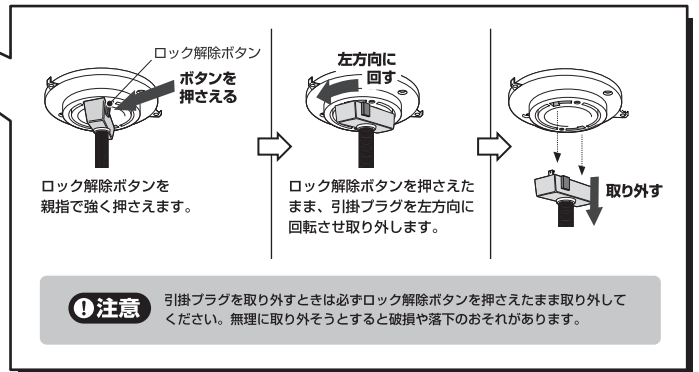
取り付け後は、必ず本体が確実にしっかりと固定されている事を確認してください。
※強く動かすと破損しますのでご注意ください

照明器具を取り外す

安全のため、電源を切ってから行ってください

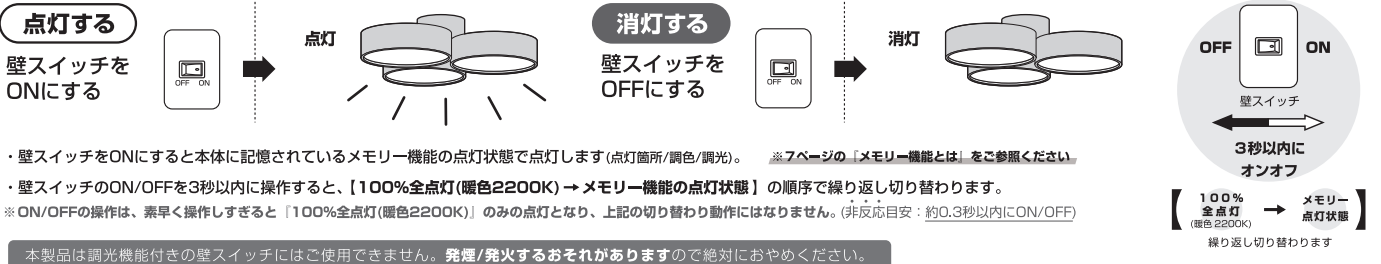


前ページ『**目** 本体を天井に取り付ける』の逆の手順で、本体が落下しないように手を添えた状態で固定ネジを取り外し、本体を支えたまま固定ボルトから本体を取り外します。引掛プラグを露出させたら、最後に引掛プラグのロック解除ボタンを押さえ、配線器具から取り外します。



壁スイッチで照明器具を操作する

調光機能が付いた壁スイッチは使えません



注意 停電が起こった場合………復旧時は点灯状態になります(壁スイッチがONの場合)

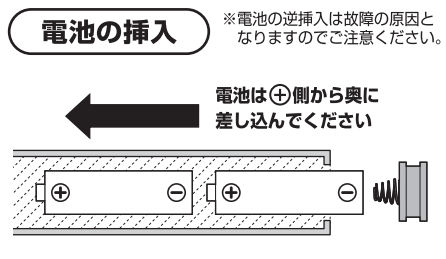
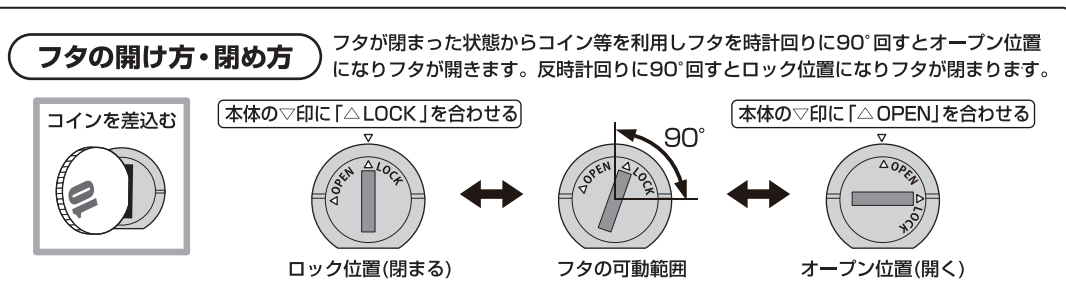
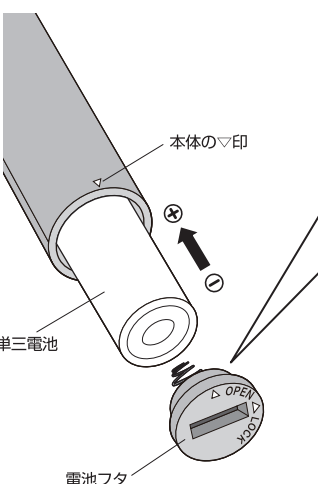
リモコン操作による消灯時(壁スイッチはONの状態)に停電が起こった場合、復旧した際はランプが点灯状態となります。これは震災等による緊急時に電力の供給再開をいち早くお知らせするための機能です。壁スイッチがOFFの場合この機能は作動しません。
ご旅行などで長期間不在にされる場合は留守中の点灯防止のために必ず壁スイッチをOFFにしてください。

リモコンで照明器具を操作する

壁スイッチはONの状態にしてください

1 リモコンに電池(別売り)を挿入する

下図を参考にリモコン底面の電池フタを開け、単3電池2本(別売)を取り付けます。



注意 電池フタを90°以上無理に回さないでください。

電池フタの可動範囲は90°になっております。これ以上無理に回すと破損や接触不良、電池の異常発熱による火災の原因になります。大変危険ですので充分にご注意ください。

フタが外れにくい場合はセロテープをフタに貼り、引き抜いてください。

2 リモコンの各機能

■チャンネル

リモコンのチャンネルと受信部のチャンネルを同じ番号に合わせます(4ページ②)。

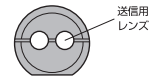
※複数台への操作の場合、各照明に合わせて切り替えます



PB.リモコンの便利な使い方

■送信部 (可動範囲約5m以内)

上面に送信用レンズがあります。この部分を受信部(本体)に向けて操作ボタンを押してください。



レンズが破損しないよう落下などにご注意ください

操作ボタン

○	ON/ OFF	<p>「ピッ」と鳴り、ランプが点灯します。もう一度押すと「ピッ」と鳴り、ランプが消灯します。</p> <p>※お部屋の壁スイッチがOFFになっているとリモコンは作動しません。</p>
↕	点灯箇所 切り替え	<p>一度押すごとに「ピッ」と鳴り、点灯パターンが切り替わります。</p> <div style="display: flex; justify-content: space-around; align-items: center;"> <div style="text-align: center;"> <p>押す (ピッ)</p> <p>メイン灯 + アッパー灯</p> <p>上下共に照らして空間全体を明るく快適なライティングに</p> </div> <div style="text-align: center;"> <p>押す (ピッ)</p> <p>メイン灯</p> <p>下空間のみを照らしてほどよく一般的なライティングに</p> </div> <div style="text-align: center;"> <p>押す (ピッ)</p> <p>アッパー灯</p> <p>天井のみを照らして間接照明としてリラックス空間に</p> </div> </div> <p>※切り替えた点灯箇所の状態は常に記憶されていますので、一旦消灯しても再度点灯すると消灯前の状態で点灯します(メモリー機能)</p> <p>☞メモリー機能とは(本ページ下部をご参照ください)</p>
▮▮▮	調色 切り替え	<p>「ピッ」と鳴り、色味が切り替わります。 ※メモリー機能あり</p> <p>□7段階: ボタンを押すごとに7段階の色調切り替えを行います。</p> <p>□無段階: ボタンを押し続けると無段階で色調切り替えを行います。</p> <div style="display: flex; justify-content: space-between; align-items: center;"> <div style="text-align: center;"> <p>Warm(暖色2200K)</p> <p>温かみのある優しい色味 リラックスしたいシーンに</p> </div> <div style="text-align: center;"> <p>Cool(白色5000K)</p> <p>シャープでクッキリとした色味 勉強や作業、読書などのシーンに</p> </div> </div> <p>※ Warm・Coolそれぞれの最大時に「ピビッ」とお知らせ音が鳴ります</p>
≡	調光 切り替え	<p>「ピッ」と鳴り、明るさが切り替わります。 ※メモリー機能あり</p> <p>□7段階: ボタンを押すごとに7段階の調光切り替えを行います。</p> <p>□無段階: ボタンを押し続けると無段階で調光切り替えを行います。</p> <div style="display: flex; justify-content: space-between; align-items: center;"> <div style="text-align: center;"> <p>5%</p> </div> <div style="text-align: center;"> <p>100%</p> </div> </div> <p>※ 5%・100% 時にそれぞれ「ピビッ」とお知らせ音が鳴ります</p>

☞メモリー機能とは・・・ リモコンの点灯箇所切り替えボタンで切り替えた最後の点灯状態(点灯箇所/調色/調光)を記憶する機能です。ON/OFFボタンで消灯した後に再びONボタンを押すと最後の点灯状態から点灯します。

警告



下記の注意事項を必ずお読み頂き、安全に正しくご使用ください。

- お部屋の壁スイッチがOFFになっていると、リモコンは作動しません。使用の際はONにしてください。
- 本リモコンは、本製品及び同シリーズ製品専用のリモコンとなっております。
- リモコンを落としたり、強い衝撃を与えないでください。
- リモコンの操作ボタンを激しく連続して押さないでください。故障の原因となります。
- リモコンの送信部がふさがれていたり、電池が消耗している場合は赤外線到達距離が短くなり、反応しない場合があります。
- リモコンと受信部(本体)との距離が近すぎたり、受信部(本体)に光が直接強く当たっていると誤動作や反応しない場合があります。
- 電池は指定の電池(単3電池×2)を正しく取り付けご使用ください。また、操作ボタンを押しながら交換しないでください。
- 新旧の電池を混ぜて使用しないでください。電池の液漏れや機器が正常に作動しない場合があります。
- 長期間使用しない時は、必ず電池を取り外してください。
- 破損、変形、劣化を発見した場合は直ちに使用を中止してください。

リモコン使用時のご注意

リモコンの便利な使い方

壁スイッチはONの状態にしてください

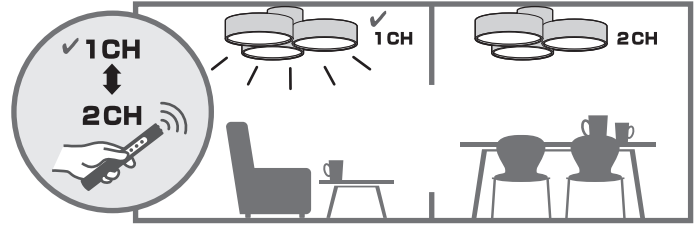
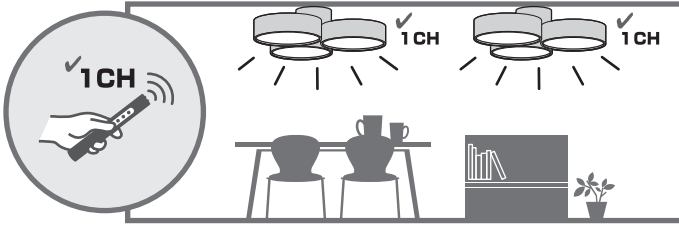
リモコンのチャンネルを切り替えると、1つのリモコンで複数の照明をコントロールできます。(弊社同シリーズ製品に限る)

複数台を同時にコントロール (例) 一部屋に複数の照明がある場合

リモコン受信器、リモコン全てを同じチャンネルに設定してください。
※受信器が離れていると同チャンネルでも同時に作動しない場合があります。

個別にコントロール (例) 隣室にも照明がある場合

各リモコン受信器のチャンネルを別々に設定します。リモコンのチャンネルを操作したい受信器のチャンネルに切り替え、お使いください。



故障かな?と思ったら

下表に従って点検してください

現象	考えられる原因	処置	参照ページ
点灯しない	壁スイッチがOFFになっている	壁スイッチをONにする	6ページ「壁スイッチで照明器具を操作する」
リモコンで操作できない	リモコンの電池が正しく入っていない	リモコンの電池を正しく挿入する	6ページ「リモコンで照明器具を操作する」 1
	リモコンの電池が消耗している	リモコンの電池を交換する	
	リモコンとリモコン受信器のチャンネルが合っていない	リモコンのチャンネルを確認し、正しく設定する	4ページ「照明器具を取り付ける」 2
	壁スイッチがOFFになっている	壁スイッチをONにする	6ページ「壁スイッチで照明器具を操作する」
光がチラつく	調光機能が付いた壁スイッチのある部屋で使用している	調光機能が付いた壁スイッチはチラつきだけでなく火災、故障の原因となりますのでご使用いただけません。販売店、工事店に交換を依頼してください。(交換には資格が必要です)	2ページ「安全上のご注意」
消灯していたのに勝手に点灯していた	停電が起こった	リモコン操作による消灯時(壁スイッチはONの状態)に停電が起こり、復旧した際はランプが点灯状態となります。ご旅行などで長期不在にされる場合は留守中の誤点灯防止のために必ず壁スイッチをOFFにしてください。	6ページ「壁スイッチで照明器具を操作する」

上記の処置を行っても現象が続く場合

- 壁スイッチを一旦切り、約20秒以上経ってから再び電源を入れる
- リモコン受信器とリモコンのチャンネルを使用していないチャンネル側に変更する。

※上記の点検でなお異常のある場合には、ただちに壁スイッチを切り、お買い上げの販売店にご相談ください。

器具の寿命について

器具には寿命があります。器具交換の目安は、使用環境によっても異なりますが約8~10年です。

設置してから8~10年経ちますと、外観に異常がなくても内部の劣化が進んでいます。新しい器具への交換をおすすめします。

※使用条件は周囲温度30℃、1日10時間点灯、年間3000時間点灯。(JIS C8105-1 解説による)

- 周囲温度が高い場合は、寿命が短くなります。
- 3年に1回は、電気工事店等による点検をお受けください。
- 点検せずに長時間使い続けると、まれに発煙、発火、感電などに至るおそれがあります。
- 不具合がございましたら、そのまま使用せず、工事店、電気店等にご相談ください。

お手入れ方法

愛情点検



- 必ず電源を切ってから行ってください。
- 安全に使用していただくために、約6ヶ月ごとの清掃・点検を行い、接続部のゆるみ及び、器具や電球に損傷がないかを確認してください。
- 器具が汚れている場合は、柔らかい布か、または中性洗剤を含ませた柔らかい布をよく絞ってから軽く拭き取るようにしてください。又、シンナーやベンジン等の揮発性の高い物で拭いたり、殺虫剤をかけたりしないでください。
- 器具を丸ごと水洗いしないでください。感電/焼損/サビの原因になります。

修理を依頼されるときは

- 保証期間中は保証書をご用意の上、お買い上げの販売店までお問い合わせください。保証書の規定に従って修理させていただきます。
- 保証期間が過ぎているときはお買い上げの販売店にご相談ください。修理によって機能が維持できる場合は、ご希望により有償修理させていただきます。

製品仕様

電源入力	AC100V 50/60Hz	
LED寿命	約40,000時間	
品番	AW-0579	AW-0580
消費電力	47W	57W
Cool (白色5000K)	約4000lm	約5000lm
Warm (暖色2200K)	約3500lm	約4500lm

製品についてのアフターサービスやお問い合わせは

ART WORK STUDIO
ARTWORKSTUDIO.COM

株式会社アートワークスタジオ

650-0024 兵庫県神戸市中央区海岸通8番

TEL.078-333-6622 FAX.078-333-6632

メールアドレス support@artworkstudio.co.jp

ホームページ http://www.artworkstudio.co.jp