

# 取扱説明書

アートワークスタジオ  
**住宅用照明器具**  
(ウォールランプ)

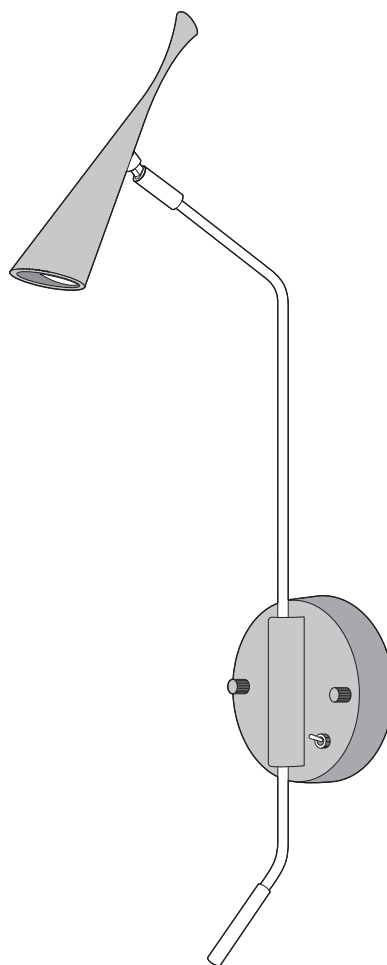
この度はアートワークスタジオの製品をお買い上げいただき誠にありがとうございます。  
本書は製品を安全かつ正しくご使用いただき、事故や損害を未然に防止するための大切なものです。  
ご使用前に必ずご熟読いただき、内容を良くご理解いただいた上で正しくご使用ください。  
本書はお読みになられた後でも廃棄なさらず不明な点が生じた場合には、すぐご覧いただけるよう大切に保管してください。

品番 **AW-0665**

品名 **Gosship-LED-wall lamp**  
(ゴシップLEDウォールランプ)

● 施工には『電気工事士』の資格が必要です●

無資格での取り付けは感電や事故の原因となりますので絶対にお止めください



工事店様へ この説明書は必ずお客様にお渡しください。

本製品は日本国内でのみご使用いただけます。  
This product can not be used in foreign countries as it is designed for japan only.

version / 0665\_706042

## 安全上のご注意

## 必ずお守りください

ご使用になる方々への事故や損害を未然に防止するため、必ず守って頂きたい項目について次の『絵表示』で表示しています。



### 警告

この表示の項目を無視して誤った取り扱いをすると、**死亡または重傷を負う可能性が想定される**内容あるいは軽傷または物的損害が発生する頻度が高い内容を示しています。



### 注意

この表示の項目を無視して誤った取り扱いをすると、**傷害や物的損害の発生する可能性が想定される**内容を示しています。



### 禁止

この表示はしてはいけない**(禁止の行為である)**ことを表しています。



### 指示・強制

この表示は実行しなければならない**(行為を強制または指示する)**ことを表しています。

## 警告

取り付け箇所の材質や状態により、十分な取付強度を確保できない場合があります。材質や下地等の状況が不明な場合は専門の業者等へ依頼される事をお勧めします。

 禁止	 凸凹や傾斜のある壁面など、不安定な場所には取り付けないでください。 ●落下／破損の原因になります。	 禁止	 器具やソケットの隙間に異物（金属類や燃え易いもの）を差し込まないでください。 ●火災／感電／絶縁不良／サビの原因になります。
 禁止	 器具や電球など高温になる部分を布や紙、アルミ箔等で覆って使用しないでください。 ●火災／燃損／過熱／故障／変形の原因になります。	 禁止	 器具を改造したり、部品を追加・変更して使用しないで下さい。 ●故障／変形の原因になります。
 禁止	 点灯中及び消灯直後は器具及び電球が非常に高温になっています。絶対に素手では触らないでください。 ●やけどの原因になります。	 禁止	 内蔵LED製品になりますので、分解してのLED交換や電球への交換は不可です。 ●内蔵LEDの寿命は約40,000時間になります。
 強制	 製品の照射部分が、必ず被写体から20センチ以上離れるようにしてください。 ●火災／燃損／過熱／故障／変形の原因になります。	 指示	 器具から煙が出たり異臭がしたときは、速やかに電源を切って販売店もしくは近くの電器販売店までご相談ください。 ●火災／燃損／過熱／故障／変形の原因になります。
 禁止	 器具のそばにストーブ等の高温になるものを置かないでください。また、燃え易いもの（カーテン）等の近くでのご使用は絶対にしないでください。 ●火災／燃損／過熱／故障／変形の原因になります。	 禁止	 器具にぶら下がったり重い物を引っ掛けたりしないで下さい。また、ボールなどの物をぶつけたりしないでください。 ●落下／故障／変形／ケガの原因になります。

## 注意

 指示	 指示
 禁止	 指示
 禁止	 指示

## 本製品を取り付ける前に必ずご確認ください



- お客様ご自身で本製品の取り付けが困難と思われる場合は、必ず販売店、もしくは専門の業者等にご相談ください。
- 取り付けの不備、誤使用、改造、天災などによる事故・損傷については、弊社は一切の責任を負いません。

### 注意1

本製品を取り付ける壁面等の材質、強度をご確認ください。

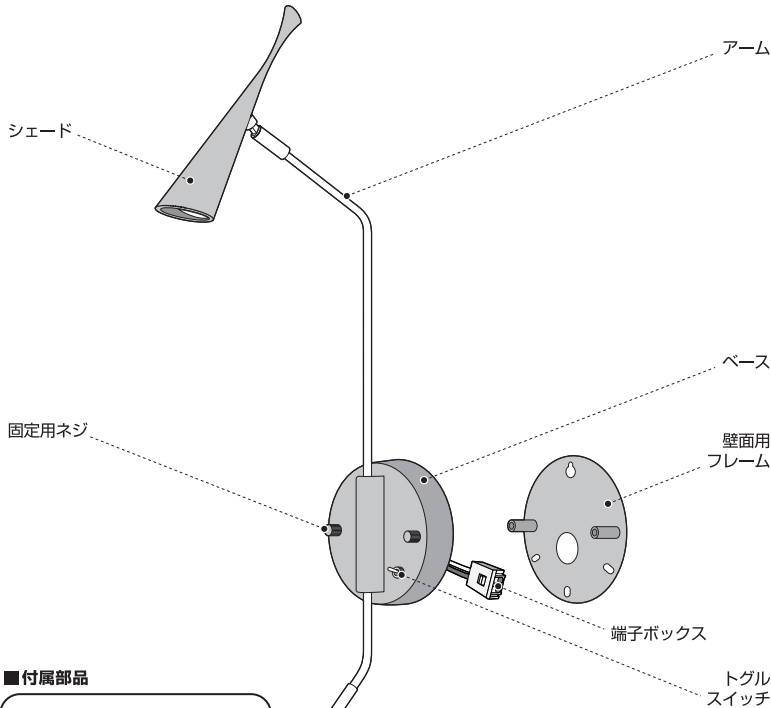
本製品は、製品の重量に耐える強度を保持した、しっかりとした壁面に取り付けてください。必ず事前に壁面の材質と強度をご確認頂き、付属のネジが壁面の材質に合わない場合は、専門店でご適切なものをお買い求めください。

### 注意2

以下の条件に注意して取り付け場所をお選びください。

- ・製品が水平及び垂直を保てる、平らな壁面に取り付けてください。
- ・振動が発生する場所や、衝撃のある場合には取り付けないでください。
- ・通行の妨げとなる場所や、つまずいたり頭がぶつかるような危険な場所や高さに取り付けしないでください。
- ・本製品は非防水です。湿気が多い場所や水のかかる場所、屋外（風呂場、テラス）では使用できません。

## 姿図と各部の名称



### ■付属部品

・壁面固定ネジ (×4個)



※取り付け面の材質が木材の場合のみ使用できます。壁面の材質に合わない場合は、専門店で購入可能なものをお買い求めください。

**!** 本製品を組み立てる前に軍手や手袋などの手を保護する物をご用意ください。

製品には先の尖った箇所や、鋭利なパーツなどが含まれている場合がございます。思わぬ事故を未然に防ぐ為にも、必ず軍手や手袋などを着用してください。



### ①注意 ・真鍮部分の取り扱いについて・

本製品のボールの金属部には真鍮を使用しています。手で触れますと手や指紋に含まれる油分や汚れが付着して徐々に製品のくすみ・曇りが出てきます。

#### メンテナンス方法 / 汚れてしまったときは..

お近くのホームセンターや専門店で見録対応の金属磨きを用意して柔らかい布で磨き、最後に別の柔らかい乾いた布でよく拭き取ってください。

#### エイジング(経年の味わい変化)を楽しむ

真鍮は磨けば磨くほど非常に美しい光沢が出る素材ですが、定期的な磨くなどのメンテナンスを行わないと、素手で触れたりの影響はもちろんです。空気中の酸素の影響でも自然と黒ずんできます(酸化)。あえてメンテナンスを行わず、使い続ける中で素材そのものの色味が深みを増す変化(エイジング)を楽しむことも出来ます。お好みに合わせてご使用ください。

### ⚠注意

調光機能付きの壁スイッチにはご使用できません。

故障/発煙~発火する恐れがあります。



通常の入切スイッチのみ可

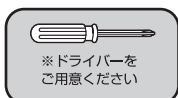


調光機能付きは不可!!

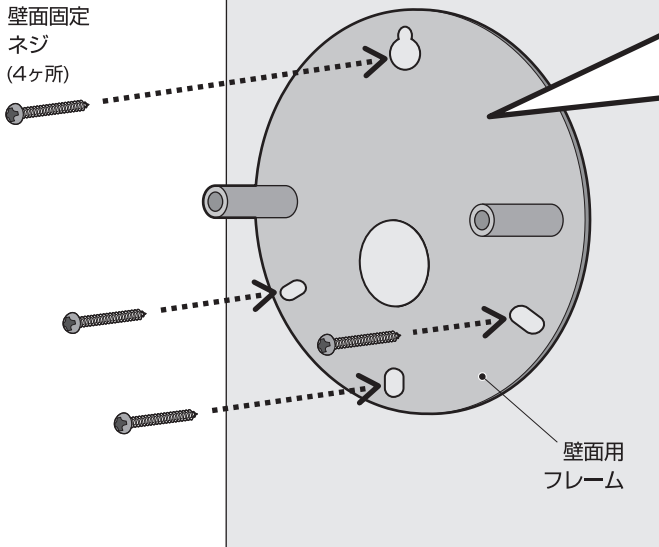
## ベースの壁面設置

壁面用フレームを任意の位置にセットし、付属の壁面固定ネジを使用してしっかりと取り付けてください。

※図を参考に必ず4カ所固定してください。



壁面固定ネジ (4ヶ所)



### 【ご注意ください】穴の位置と取り付け順序

#### 手順1

まず始めに、ダルマ型の固定穴(上)の下側の丸い部分の中央に壁面固定ネジを軽く締め付けます。

※後ほど動かしますので今は強く締め込まず、仮締めしてください。

固定穴(上)

壁面固定ネジ

壁面用フレーム

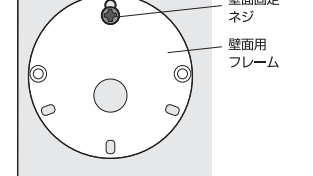
壁面

#### ①注意

壁面固定ネジを下側の円の中央に

#### 手順2

壁面固定ネジを軽く締め付けたら、ダルマ型の上側に当たるまで壁面用フレームを下げます。



壁面フレームを下げる

この位置まで!!

#### 手順3

壁面用フレームをダルマ型の上側に当たるまで下げたら、固定穴(3箇所)に壁面固定ネジをしっかりと締め付け、最後に先程軽く締め付けた上側の壁面固定ネジをしっかりと締め付けます。

#### ①注意

付属の壁面固定ネジは、取り付け面の材質が木材の場合のみ使用できます。壁面の材質に合わない場合は、専門店で購入可能なものをお買い求めください。

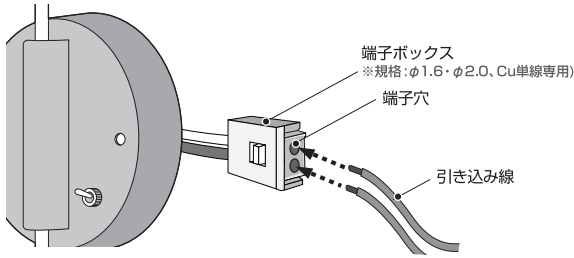
壁面固定ネジ

壁面固定ネジ

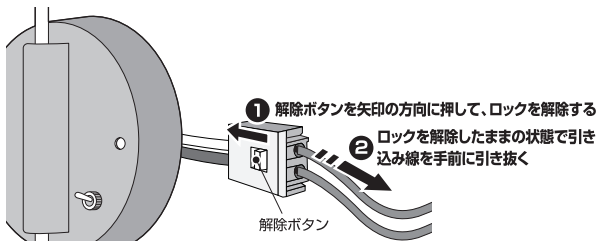
壁面

固定穴(3箇所)

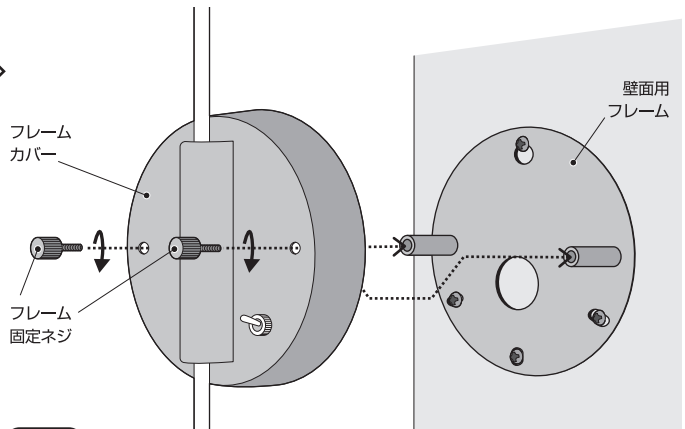
**配線の接続方法** 端子ボックスの端子穴に引き込み線を差し込みます。



**配線の取り外し方** 下記を参考に解除ボタンを解除し、引き込み線を引き抜きます。



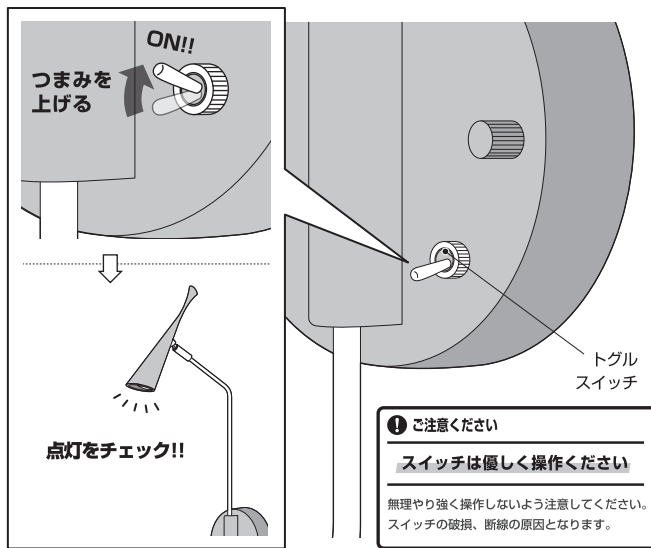
フレームカバーを壁面用フレームにかぶせ、フレーム固定ネジで固定してください。



**注意**  
固定ネジの締め付け作業完了後は本体を上下左右に少し動かしてしっかりと固定されている事を確認してください。

**点灯方法**

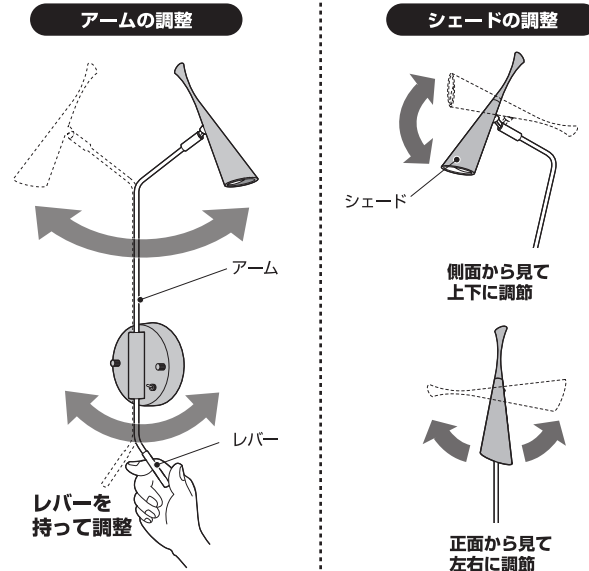
トグルスイッチのつまみを上方向に上げて点灯を確認してください。



**ご注意ください**  
**スイッチは優しく操作ください**  
無理やり強く操作しないよう注意してください。スイッチの破損、断線の原因となります。

**角度調整**

図を参考に、お好みの角度に調節してください。



**器具の寿命について**

器具には寿命があります。器具交換の目安は、使用環境によっても異なりますが約8~10年です。

設置してから8~10年経ちますと、外観に異常がなくても内部の劣化が進んでいます。新しい器具への交換をおすすめします。  
※使用条件は周囲温度30℃、1日10時間点灯、年間3000時間点灯。(JIS C8105-1 解説による)

- 周囲温度が高い場合は、寿命が短くなります。
- 3年に1回は、電気工事店等による点検をお受けください。
- 点検せずに長時間使い続けると、まれに発煙、発火、感電などに至る恐れがあります。
- 不具合がございましたら、そのまま使用せず、工事店、電気店等にご相談ください。

**修理を依頼されるときは**

- 保証期間中は保証書をご用意の上、お買い上げの販売店までお問い合わせください。保証書の規定に従って修理させていただきます。
- 保証期間が過ぎていた場合はお買い上げの販売店にご相談ください。修理によって機能が維持できる場合は、ご希望により有償修理させていただきます。

**お手入れ方法**

**愛情点検**



- 必ず電源を切ってから行ってください。
- 安全に使用していただくために、約6ヶ月ごとの清掃・点検を行い接続部のゆるみ及び器具や電球に損傷がないかを確認してください。
- 器具が汚れている場合は、柔らかい布か、または中性洗剤を含ませた柔らかい布をよく絞ってから軽く拭き取るようにしてください。又、シンナーやベンジン等の揮発性の高い物で拭いたり、殺虫剤をかけたりしないでください。

**製品仕様**

電源入力	AC100V 50/60Hz
消費電力	4.0W
寿命	約40,000時間
スイッチ	ON / OFF
電球交換	不可



製品についてのアフターサービスやお問い合わせは

**ART WORK STUDIO**

株式会社アートワークスタジオ

650-0024 兵庫県神戸市中央区海岸通8番

TEL.078-333-6622 FAX.078-333-6632

メールアドレス support@artworkstudio.co.jp

ホームページ http://www.artworkstudio.co.jp