

取扱説明書

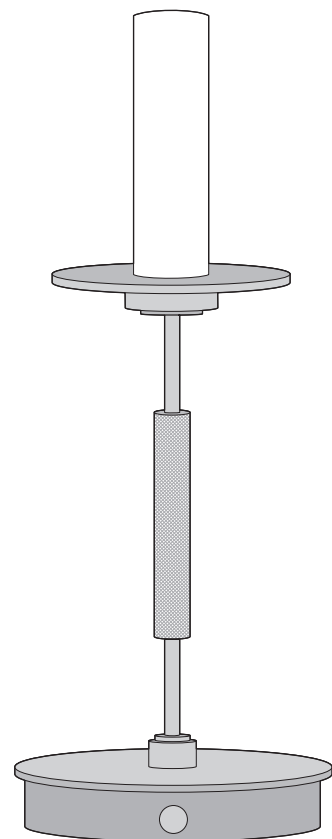
アートワークスタジオ
住宅用照明器具
(テーブルランプ)

この度はアートワークスタジオの製品をお買い上げいただき誠にありがとうございます。
本書は製品を安全かつ正しくご使用いただき、事故や損害を未然に防止するための大切なものです。
ご使用前に必ずご熟読いただき、内容を良くご理解いただいた上で正しくご使用ください。
本書はお読みになられた後でも廃棄なさらず不明な点が生じた場合には、すぐご覧いただけるよう大切に保管してください。

品番 **AW-0683**
AW-0684

品名 **Tempo LED-table lampシリーズ**
(テンポLEDテーブルランプ)

※本書は上記モデル共通の取扱説明書です。
(本取扱説明書では AW-0683 を例に挙げて解説しています)



工事店様へ この説明書は必ずお客様にお渡しください。

本製品は日本国内でのみご使用いただけます。
This product can not be used in foreign countries as it is designed for japan only.

version / 0683_0684_704052

安全上のご注意

必ずお守りください

ご使用になる方々への事故や損害を未然に防止するため、必ず守って頂きたい項目について次の『絵表示』で表示しています。



警告

この表示の項目を無視して誤った取り扱いをすると、**死亡または重傷を負う可能性が想定される**内容あるいは軽傷または物的損害が発生する頻度が高い内容を示しています。



注意

この表示の項目を無視して誤った取り扱いをすると、**傷害や物的損害の発生する可能性が想定される**内容を示しています。



禁止

この表示はしてはいけない**(禁止の行為である)**ことを表しています。



指示・強制

この表示は実行しなければならない**(行為を強制または指示する)**ことを表しています。

警告	
<p>不安定な場所や枕元、ベッドサイドでのご使用は絶対におやめください。 ●火災／焼損／やけどの原因になります。</p>	<p>器具やソケットの隙間に異物（金属類や燃えやすいもの）を差し込まないでください。 ●火災／感電／絶縁不良／サビの原因になります。</p>
<p>器具や電球など高温になる部分を布や紙、アルミ箔等で覆って使用しないでください。 ●火災／燃損／過熱／故障／変形の原因になります。</p>	<p>器具を改造したり、部品を追加・変更して使用しないで下さい。 ●故障／変形の原因になります。</p>
<p>点灯中及び消灯直後は器具及び電球が非常に高温になっています。絶対に素手では触らないでください。 ●やけどの原因になります。</p>	<p>本製品は日本国内専用です。AC100V以外の電圧で使用しないでください。 ●火災／感電／故障の原因になります。</p>
<p>製品の照射部分が、必ず被写体から20センチ以上離れるようにしてください。 ●火災／燃損／過熱／故障／変形の原因になります。</p>	<p>器具から煙が出たり異臭がしたときは、速やかに電源を切って販売店もしくは近くの電器販売店までご相談ください。 ●火災／燃損／過熱／故障／変形の原因になります。</p>
<p>器具のそばにストーブ等の高温になるものを置かないでください。また、燃えやすいもの（カーテン）等の近くでの使用は絶対にしないでください。 ●火災／燃損／過熱／故障／変形の原因になります。</p>	<p>器具にぶら下がったり重い物を引っ掛けたりたりしないで下さい。また、ボールなどの物をぶつけたりしないでください。 ●落下／故障／変形／ケガの原因になります。</p>

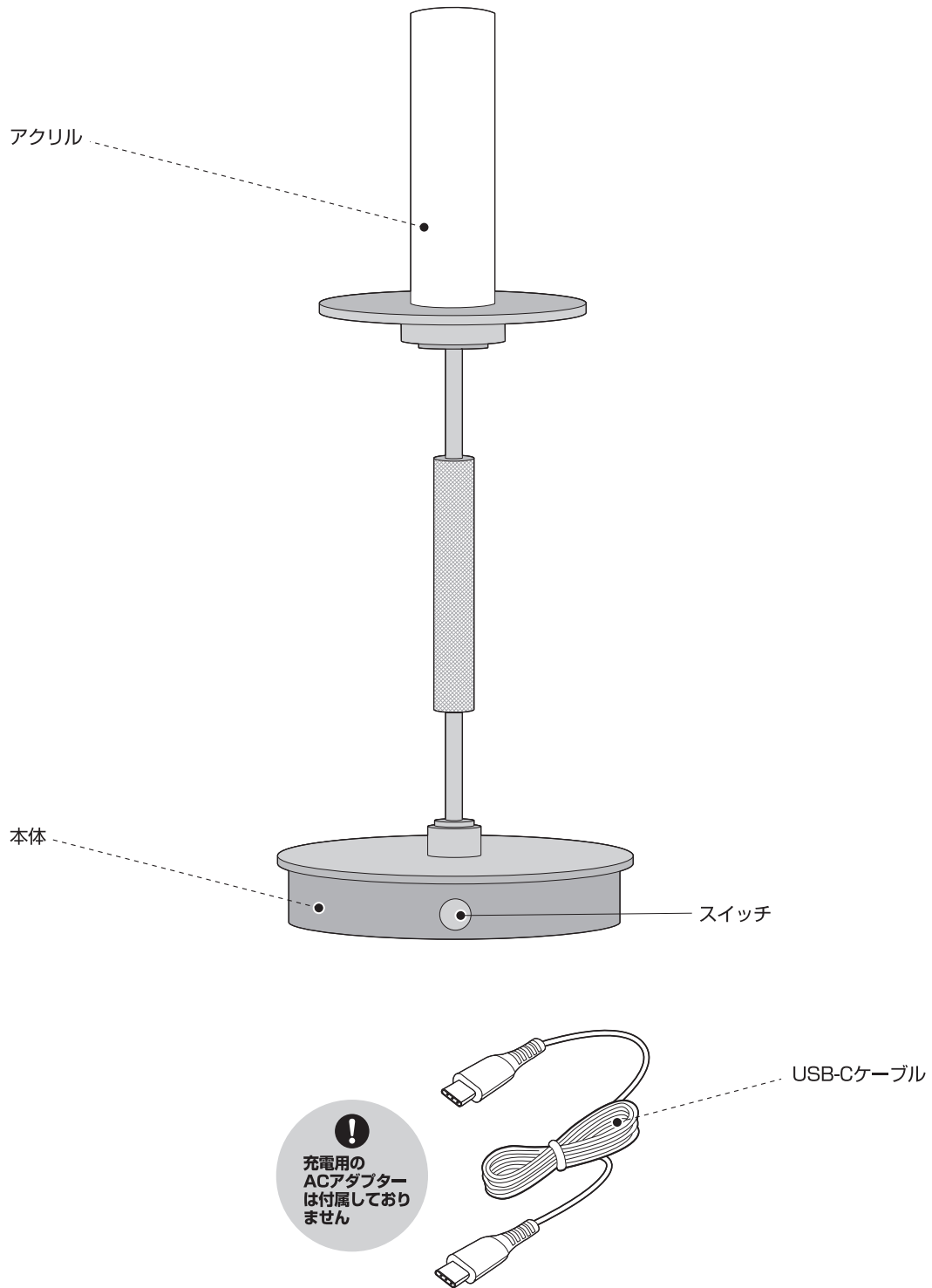
注意

<p>充電コードを無理に引っ張ったり、ねじったり曲げたりしないでください。又、電球表面にコードが触れないようにして下さい。</p>	<p>器具に警告シール・注意シールが貼付されている場合は、必ずその指示に従って下さい。</p>
<p>器具や電球に着色等をしないでください。</p>	<p>ご使用后、廃棄される場合は清掃回収者への安全面に十分配慮して処理してください。</p>
<p>この器具は非防水です。湿気の多い場所や水のかかる場所では使用しないでください。</p>	<p>必ず充電ケーブルを抜いた状態で使用してください。</p>

LEDについて（使用上の注意）

- ラジオやテレビ等の音響及び映像機器の近くで使用すると、雑音やノイズが入ることがあります。（雑音やノイズが入る時は、器具から離してご使用ください。）
- 電球色相当のLEDを使用しておりますが、光の色、また光の広がり方（配光）は白熱電球とは異なります。
- 点灯中、消灯直後はLED及びその周辺が熱くなりますので、触らないでください。

姿図と各部の名称



この器具は非防水です。湿気が多い場所や水の掛かる場所では故障の原因となりますので使用しないでください。

1. 充電方法 ※最初に点灯する前に必ず完全に充電を行ってください

本体背面の充電ポートにケーブル先端のコネクターを差し込み、もう一方のコネクターをUSB-C電源機器に接続します。充電中は赤ランプが点灯し、完了するとランプが緑の点灯に切り替わります。

充電ポート

コネクター (USB-C)

コネクター (USB-C)

USB-C電源機器に接続

RED

充電ランプ

充電中：赤ランプが点灯

GREEN

充電ランプ

充電完了：緑ランプが点灯

※フル充電までの所要時間は約3.5時間です。(電池の消耗状態によって変動します)

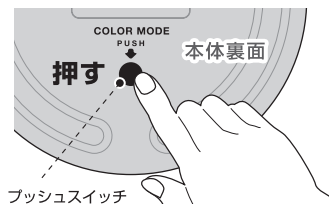
2. 点灯・調光・色調切替方法

本体正面のタッチスイッチで点灯/消灯、調光操作、本体裏面のプッシュスイッチで色調切替操作を行います。

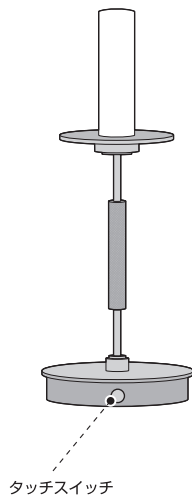
■ 色調切替操作

本体裏面のスイッチで色の切替操作が可能です

Warm 2700K ↔ Natural 4000K ↔ Cool 6000K



- Cool: 白色(6000K)
勉強中や作業に適しています
- Natural: 自然色(4000K)
くつろぎと作業性を兼ねた自然な光
- Warm: 電球色(2700K)
暖色系のあかりでリラックスシーンに適しています



■ ON/ OFF & 調光操作

タッチスイッチ

- ON / OFF : タッチすることによりON/OFFが切り替わります
- 無段階調光 : 長くタッチすると無段階で調光します
※MIN.~MAX.の最大値までタッチし続けると、調光が一旦ストップします

← 暗い (MIN.) → 明るい (MAX.) →

器具の寿命について

器具には寿命があります。器具交換の目安は、使用環境によっても異なりますが約8~10年です。設置してから8~10年経ちますと、外観に異常がなくても内部の劣化が進んでいます。新しい器具への交換をおすすめします。

※使用条件は周囲温度30℃、1日10時間点灯、年間3000時間点灯。(JIS C8105-1 解説による)

- 周囲温度が高い場合は、寿命が短くなります。
- 3年に1回は、電気工事店等による点検をお受けください。
- 点検せずに長時間使い続けると、まれに発煙、発火、感電などに至る恐れがあります。
- 不具合がございましたら、そのまま使用せず、工事店、電気店等にご相談ください。

修理を依頼されるときは

- 保証期間中は保証書をご用意の上、お買い上げの販売店までお問い合わせください。保証書の規定に従って修理させていただきます。
- 保証期間が過ぎているときはお買い上げの販売店にご相談ください。修理によって機能が維持できる場合は、ご希望により有償修理させていただきます。

お手入れ方法

愛情点検



- 必ず電源を切ってから行ってください。
- 安全に使用していただくために、約6ヶ月ごとの清掃・点検を行い、接続部のゆるみ及び、器具や電球に損傷がないかを確認してください。
- 器具が汚れている場合は、柔らかい布か、または中性洗剤を含ませた柔らかい布をよく絞ってから軽く拭き取るようにしてください。又、シンナーやベンジン等の揮発性の高い物で拭いたり、殺虫剤をかけたりしないでください。
- 器具を丸ごと水洗いしないでください。感電/焼損/サビの原因になります。

製品仕様

電源入力	USB DC5V 1.0A
消費電力	1.0W
LED寿命	約40,000時間
電球 (LED部) 交換	不可

内蔵バッテリーについて ●重要な内容ですので必ずご確認ください

⚠ 内蔵バッテリーには寿命があります。製品を長く安全にお使いいただけるよう、下記の内容は行わないでください。

- ・ 充電しながらの点灯 (ご使用は可能ですが、バッテリー能力の低下に繋がります)
 - ・ 充電がゼロのままの長期間の放置
 - ・ 高温多湿、直射日光が当たる場所での保管 (火器やヒーターの近く、車内等。)
- ※ 本体の故障や発火、バッテリーの著しい劣化~寿命低下・液漏れに繋がります。

- ❗ 6ヶ月毎に必ず満充電にして保管してください。
※ バッテリーは長時間使用しない場合、6ヶ月後には約60%以上放電します。

製品についてのアフターサービスやお問い合わせは



ART WORK STUDIO

INTERIOR PRODUCTS

株式会社アートワークスタジオ

650-0024 兵庫県神戸市中央区海岸通8番

TEL.078-333-6622 FAX.078-333-6632

メールアドレス support@artworkstudio.co.jp

ホームページ http://www.artworkstudio.co.jp