

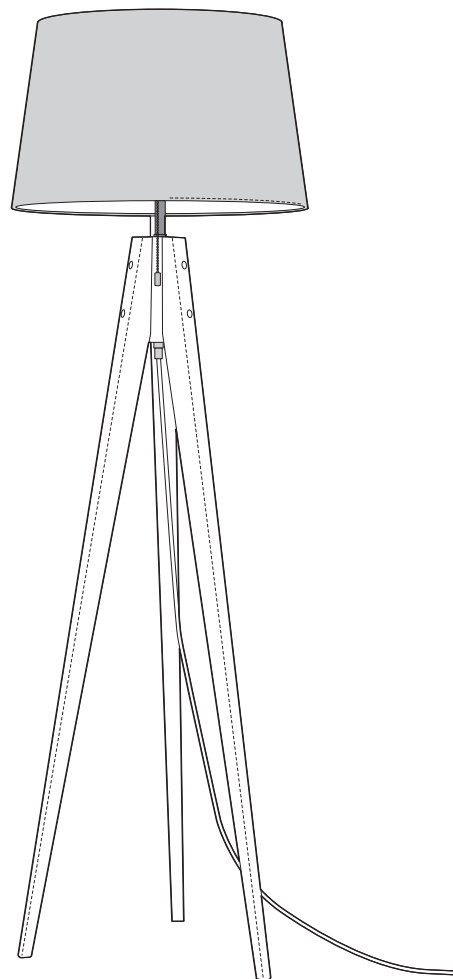
取扱説明書

アートワークスタジオ
住宅用照明器具
(フロアランプ)

この度はアートワークスタジオの製品をお買い上げいただき誠にありがとうございます。
本書は製品を安全かつ正しくご使用いただき、事故や損害を未然に防止するための大切なものです。
ご使用前に必ずご熟読いただき、内容を良くご理解いただいた上で正しくご使用ください。
本書はお読みになられた後でも廃棄なさらず不明な点が生じた場合には、すぐご覧いただけるよう大切に保管してください。

品番 **AW-0691**

品名 **Cappuccino-floor lamp**
(カプチーノフロアランプ)



工事店様へ この説明書は必ずお客様にお渡しください。

本製品は日本国内でのみご使用いただけます。
This product can not be used in foreign countries as it is designed for japan only.

version / 0691-30205202

安全上のご注意

必ずお守りください

ご使用になる方々への事故や損害を未然に防止するため、必ず守って頂きたい項目について次の『絵表示』で表示しています。



警告

この表示の項目を無視して誤った取り扱いをすると、**死亡または重傷を負う可能性が想定される**内容あるいは軽傷または物的損害が発生する頻度が高い内容を示しています。



注意

この表示の項目を無視して誤った取り扱いをすると、**傷害や物的損害の発生する可能性が想定される**内容を示しています。



禁止

この表示はしてはいけない**(禁止の行為である)**ことを表しています。



指示・強制

この表示は実行しなければならない**(行為を強制または指示する)**ことを表しています。

警告



不安定な場所や枕元、ベッドサイドでのご使用は絶対におやめください。

●火災／焼損／やけどの原因になります。



器具やソケットの隙間に異物（金属類や燃えやすいもの）を差し込まないでください。

●火災／感電／絶縁不良／サビの原因になります。



器具や電球など高温になる部分を布や紙、アルミ箔等で覆って使用しないでください。

●火災／燃損／過熱／故障／変形の原因になります。



器具を改造したり、部品を追加・変更して使用しないでください。

●故障／変形の原因になります。



点灯中及び消灯直後は器具及び電球が非常に高温になっています。絶対に素手では触らないでください。

●やけどの原因になります。



指定の電球以外は使用しないでください。

●火災／燃損／過熱／故障／変形の原因になります。



製品の照射部分が、必ず被写体から20センチ以上離れるようにしてください。

●火災／燃損／過熱／故障／変形の原因になります。



器具から煙が出たり異臭がしたときは、速やかに電源を切って販売店もしくは近くの電器販売店までご相談ください。

●火災／燃損／過熱／故障／変形の原因になります。



器具のそばにストーブ等の高温になるものを置かないでください。また、燃えやすいもの（カーテン）等の近くでのご使用は絶対にしないでください。

●火災／燃損／過熱／故障／変形の原因になります。



器具にぶら下がったり重い物を引っ掛けたりたりしないでください。また、ボールなどの物をぶつけないでください。

●落下／故障／変形／ケガの原因になります。

注意



電源コードを無理に引っ張ったり、ねじったり曲げたりしないでください。また、電球表面にコードが触れないようにしてください。



点灯したまま器具を持ち運ばないでください。必ず電源を切り、ベース部分を持って移動させてください。



器具に警告シール・注意シールが貼付されている場合は、必ずその指示に従ってください。



事故防止のため、組み立て完成後、接続部など再度点検後ご使用ください。



器具や電球に着色等をしないでください。



ご使用にならないときは必ずスイッチをオフにして、コンセントから電源プラグを抜いてください。



この器具は非防水です。湿気が多い場所や水のかかる場所では使用しないでください。

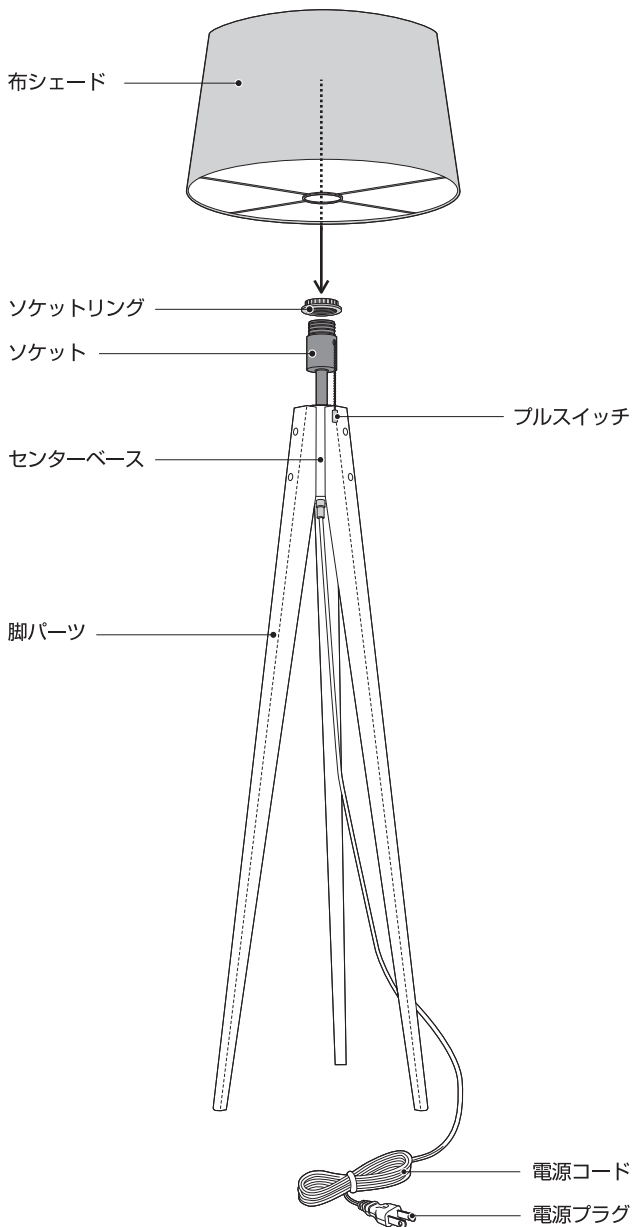


ご使用后、廃棄される場合は清掃回収者への安全面に十分配慮して処理してください。



必ずコンセントから電源プラグを抜いた状態で作業してください。

姿図と各部の名称 / 組み立て方



【付属品】



推奨電球

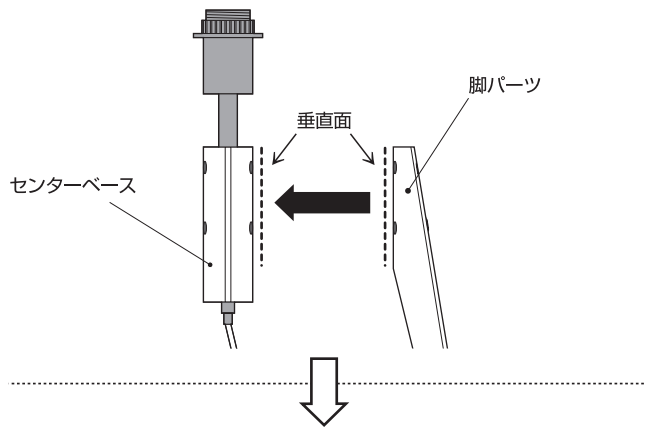
(口金のサイズ) E26 (ワット数) 60W まで (電球の形状) ハウス電球

推奨電球以外の電球に交換する際は、下記の条件を確認してください。
LED電球はメーカーによっては対応できない場合もございます。

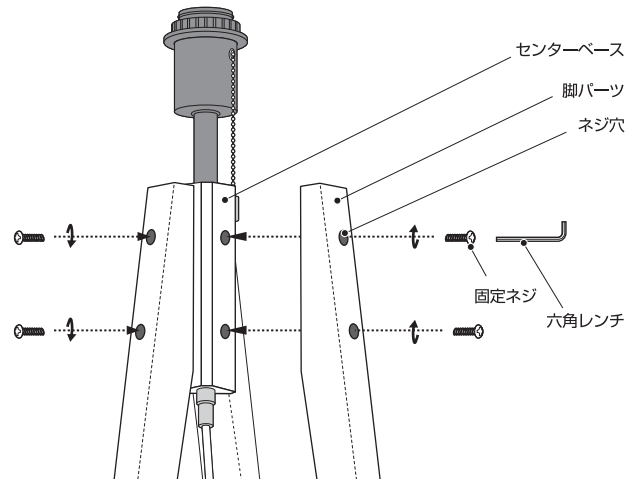
- 1 **口金のサイズ**
口金のサイズが推奨電球と同じものをお選びください。
- 2 **ワット数**
ワット数が推奨電球と同等かそれ以下のものをお選びください。
- 3 **電球の形状**
製品に収まるサイズ/形状のものをお選びください。



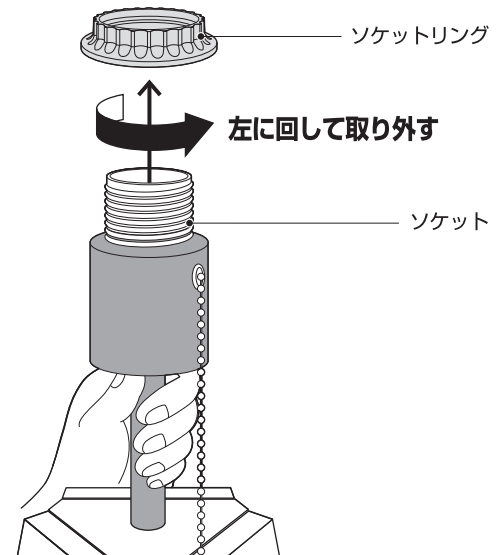
1 はじめに、下図を参考にしてセンターベースと脚パーツの垂直面を合わせます。



次に、それぞれのネジ穴の位置に注意しながら固定ネジを差し込み、付属の六角レンチで締め付けて、脚パーツをセンターベースに取り付けます。

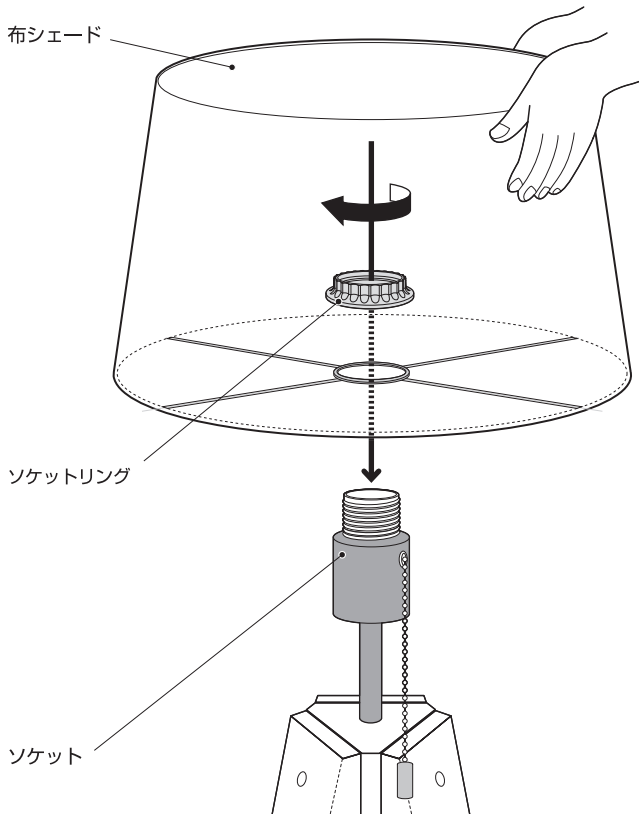


2 ソケットリングを左に回してソケットから取り外します。ソケットリングは後に布シェードを固定するのに必要です。すぐ手の届く場所に置いてください。



取り付け方 (布セード・電球の取り付け方)

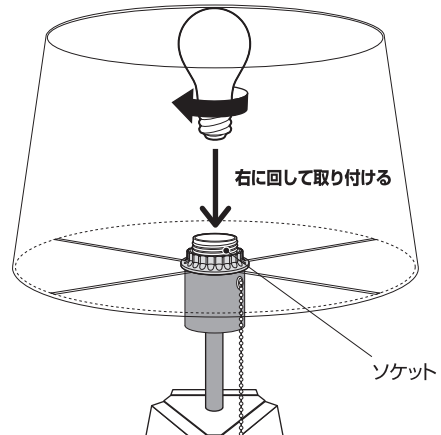
- 3** ソケットに布シェードを差し込み、その上からソケットリングを右に回して締め付け、布シェードを固定します。



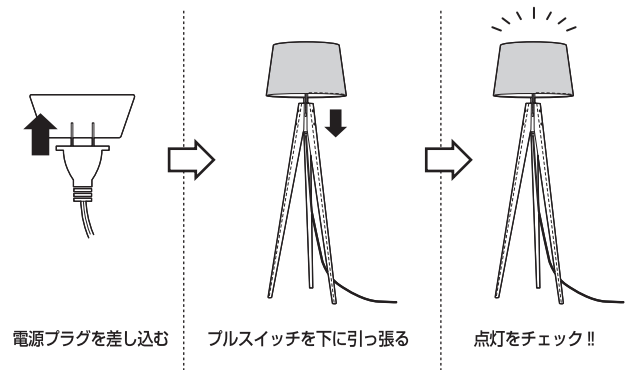
注意

布シェードはあまり力を入れず両手で持って配置してください。強く持つとセードが変形する場合があります。

- 4** 次に電球をソケットに右に回して、しっかりと取り付けます。



- 5** 電源プラグをコンセントに差し込み、プルスイッチを下に引っ張り、電球の点灯を確認してください。



器具の寿命について

器具には寿命があります。器具交換の目安は、使用環境によっても異なりますが約8～10年です。

設置してから8～10年経ちますと、外観に異常がなくても内部の劣化が進んでいます。新しい器具への交換をおすすめします。
※使用条件は周囲温度30℃、1日10時間点灯、年間3000時間点灯。(JIS C8105-1 解説による)

- 周囲温度が高い場合は、寿命が短くなります。
- 3年に1回は、電気工事店等による点検をお受けください。
- 点検せずに長時間使い続けると、まれに発煙、発火、感電などに至る恐れがあります。
- 不具合がございましたら、そのまま使用せず、工事店、電気店等にご相談ください。

お手入れ方法

愛情点検



- 必ず電源を切ってから行ってください。
- 安全に使用していただくために、約6ヶ月ごとの清掃・点検を行い接続部のゆるみ及び器具や電球に損傷がないかを確認してください。
- 器具が汚れている場合は、柔らかい布か、または中性洗剤を含ませた柔らかい布をよく絞ってから軽く拭き取るようにしてください。又、シンナーやベンジン等の揮発性の高い物で拭いたり、殺虫剤をかけたりしないでください。
- 器具を丸ごと水洗いしないでください。感電／焼損／サビの原因になります。

電球の交換方法

点灯中や消灯直後は器具や電球が高温になっています。消灯後、器具が十分に冷めてから行ってください。

1. 必ず電源を切ってから行ってください。
2. 取り付け方 (4) を参考に指定の電球と交換して下さい。(指定電球は器具に貼付してあります)
3. 電球はソケットに確実に取り付けてください。

修理を依頼されるときは

- 保証期間中は保証書をご用意の上、お買い上げの販売店までお問い合わせください。保証書の規定に従って修理させていただきます。
- 保証期間が過ぎているときはお買い上げの販売店にご相談ください。修理によって機能が維持できる場合は、ご希望により有償修理させていただきます。



製品についてのアフターサービスやお問い合わせは

ARTWORKSTUDIO
INTERIOR PRODUCTS

株式会社アートワークスタジオ
650-0024 兵庫県神戸市中央区海岸通8番
TEL.078-333-6622 FAX.078-333-6632

メールアドレス support@artworkstudio.co.jp
ホームページ http://www.artworkstudio.co.jp