

# 取扱説明書

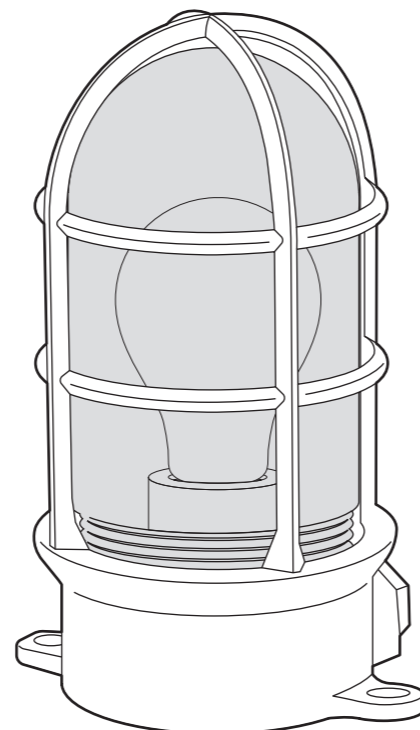
## アートワークスタジオ 住宅用照明器具 (デスクランプ)

この度はアートワークスタジオの製品をお買い上げいただき誠にありがとうございます。  
本書は製品を安全かつ正しくご使用いただき、事故や損害を未然に防止するための大切なものです。  
ご使用前に必ずご熟読いただき、内容を良くご理解いただいた上で正しくご使用ください。  
本書はお読みになられた後でも廃棄なさらず不明な点が生じた場合には、すぐご覧いただけるよう大切に保管してください。

品番 BR-5017  
BR-5019

品名 Beach house-basic lamp シリーズ  
(ビーチハウスベーシックランプ)

※本書は上記モデル共通の取扱説明書です。  
(本取扱説明書では BR-5017 を例に挙げて解説しています)



工事店様へ この説明書は必ずお客様にお渡しください。

本製品は日本国内でのみご使用いただけます。  
This product can not be used in foreign countries as it is designed for japan only.

version / 5017\_5019\_201809

### 安全上のご注意 必ずお守りください

ご使用になる方々への事故や損害を未然に防止するため、必ず守って頂きたい項目について次の「給表示」で表示しています。

- 警告** この表示の項目を無視して誤った取り扱いをすると、**死亡または重傷を負う可能性が想定される**内容あるいは軽傷または物的損害が発生する頻度が高い内容を示しています。
- 注意** この表示の項目を無視して誤った取り扱いをすると、**傷害や物的損害の発生する可能性が想定される**内容を示しています。
- 禁止** この表示はしてはいけない(禁止の行為である)ことを表しています。
- 指示・強制** この表示は実行しなければならない(行為を強制または指示する)ことを表しています。

警告	
取り付け箇所材質や状態により、十分な取付強度を確保できない場合があります。材質や下地等の状況が不明な場合は専門の業者等へ依頼される事をお勧めします。	
禁止	凸凹や傾斜のある壁面など、不安定な場所には取り付けしないでください。 ●落下/破損の原因になります。
禁止	器具や電球など高温になる部分を布や紙、アルミ箔等で覆って使用しないでください。 ●火災/燃損/過熱/故障/変形の原因になります。
禁止	点灯中及び消灯直後は器具及び電球が非常に高温になっています。絶対に素手では触らないでください。 ●やけどの原因になります。
強制	製品の照射部分が、必ず被写体から20センチ以上離れるようにしてください。 ●火災/燃損/過熱/故障/変形の原因になります。
禁止	器具のそばにストーブ等の高温になるものを置かないでください。また、燃えやすいもの(カーテン)等の近くでの使用は絶対にしないでください。 ●火災/燃損/過熱/故障/変形の原因になります。
禁止	器具やソケットの隙間に異物(金属類や燃えやすいもの)を差し込まないでください。 ●火災/感電/絶縁不良/サビの原因になります。
禁止	器具を改造したり、部品を追加・変更して使用しないで下さい。 ●故障/変形の原因になります。
禁止	指定の電球以外は使用しないでください。 ●火災/燃損/過熱/故障/変形の原因になります。
指示	器具から煙が出たり異臭がしたときは、速やかに電源を切って販売店もしくは近くの電器販売店までご相談ください。 ●火災/燃損/過熱/故障/変形の原因になります。
禁止	器具にぶら下がったり重い物を引っ掛けたりしないで下さい。また、ボールなどの物をぶつけたりしないでください。 ●落下/故障/変形/ケガの原因になります。

注意	
指示	グローブ/シェード/カバー等の器具は防水パッキンに確実に当たるまで確実に取り付け防水性が保てるようにしてください。
指示	コード挿入口や電源引き込み穴、フランジパッキン等、水が入る箇所には必ずシール材で防水処理を行ってください。
指示	器具に警告シール・注意シールが貼付されている場合は、必ずその指示に従って下さい。
指示	事故防止のため、組み立て完成後、接続部など再度点検後ご使用ください。
禁止	器具や電球に着色等をしないでください。
指示	器具は本体が密着する平らな面に取り付けてください。凸凹面に取り付ける際は必ずシール材で防水処理を行ってください。
禁止	取付施工には『電気工事士』の資格が必要となります。資格外での取付施工は危険ですので絶対に行わないでください。
指示	ご使用後、廃棄される場合は清掃回収者への安全面に十分配慮して処理してください。

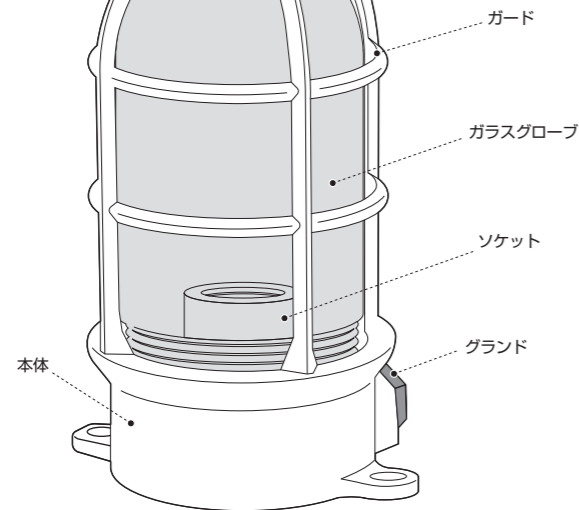
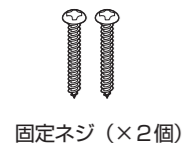
### 本製品を取り付ける前に必ずご確認ください

- お客様ご自身で本製品の取り付けが困難だと思われる場合は、必ず販売店、もしくは専門の業者等にご相談ください。
- 取り付けの不備、誤使用、改造、天災などによる事故・損傷については、弊社は一切の責任を負いません。

**注意1** 本製品を取り付ける壁面等の材質、強度をご確認ください。  
本製品は、製品の重量に耐える強度を保持した、しっかりとした壁面に取り付けてください。必ず事前に壁面の材質と強度をご確認頂き、付属のネジが壁面の材質に合わない場合は、専門店でご適切なものをお買い求めください。

**注意2** 以下の条件に注意して取り付け場所をお選びください。  
・製品が水平及び垂直を保てる、平らな壁面に取り付けてください。  
・振動が発生する場所や、衝撃のある場合には取り付けしないでください。  
・通行の妨げとなる場所や、つますいたり頭がぶつかるような危険な場所や高さに取り付けしないでください。

## 姿図と各部の名称



**推奨電球**

推奨電球以外の電球に交換する際は下記の条件を確認してください。  
LED電球はメーカーによっては対応できない場合もございます。

口金 (口金のサイズ) E26  
ワット数 (ワット数) 7.5W まで ※LED電球  
(電球の形状) ハウス電球

口金

- 口金のサイズ**  
口金のサイズが推奨電球と同じものをお選びください。
- ワット数**  
ワット数が推奨電球と同等かそれ以下のものをお選びください。
- 電球の形状**  
製品に収まるサイズ/形状のものをお選びください。

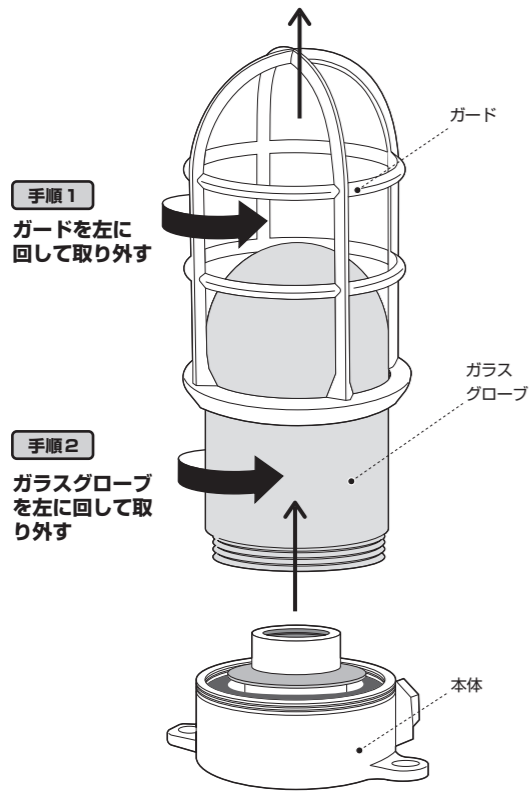
**!** 本製品を組み立てる前に、軍手や手袋などの手を保護する物をご用意ください。

製品には先の尖った箇所や鋭利なパーツなどが含まれている場合がございます。思わぬ事故を未然に防ぐ為にも、必ず軍手や手袋などを着用してください。

軍手や手袋

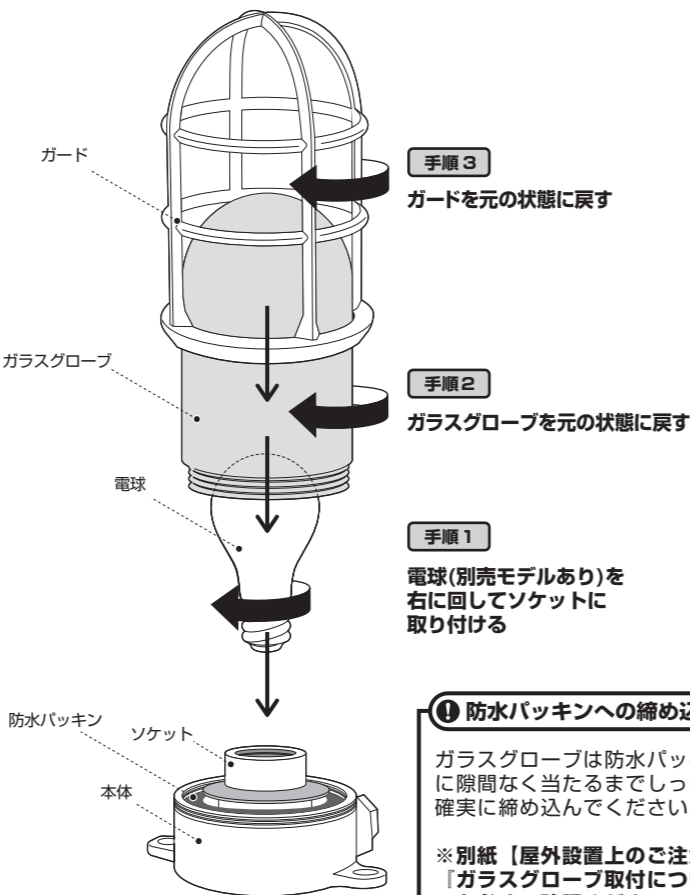
## 組み立て方

**1** ガードとガラスグローブを左に回して本体から取り外します。



**!** 注意  
ガラスグローブにガードを当てないようにしてください。ガラスグローブの割れ・傷つきの原因となります。

**2** ソケットに電球を取り付けてください。電球取り付け後、ガラスグローブとガードを元の状態に戻して完成です。

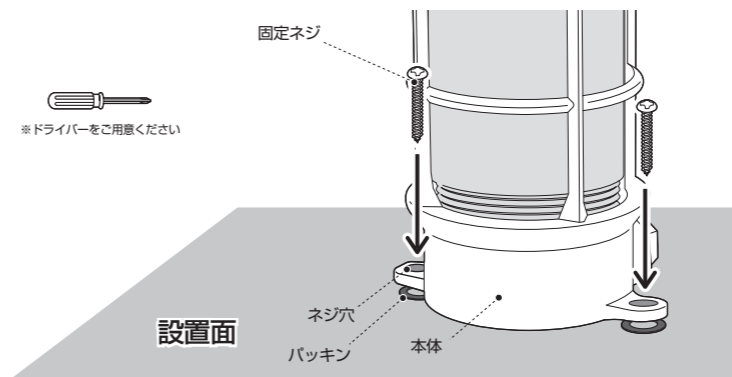


**!** 防水パッキンへの締め込み  
ガラスグローブは防水パッキンに隙間なく当たるまでしっかり確実に締め込んでください。

※別紙【屋外設置上のご注意】「ガラスグローブ取付について」を必ずご確認ください。

## 床・天井への取り付け方

製品を固定する場合は、本体を設置面に押し当て、ネジ穴の下にパッキンを挟んで付属の固定ネジ2本で固定してください。



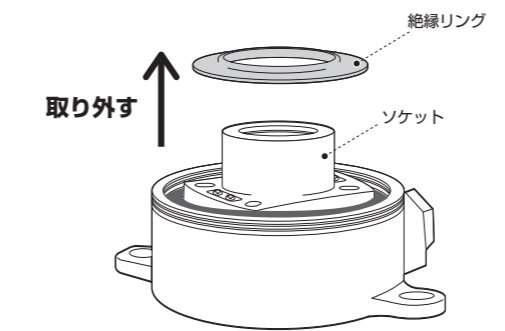
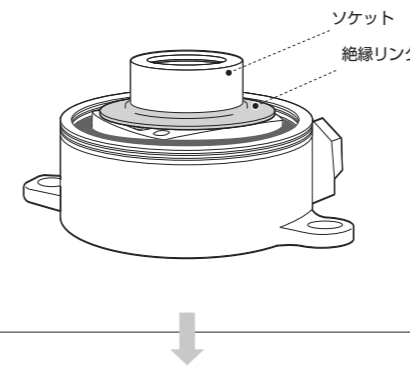
**!** 注意  
付属の固定ネジは、取り付け面の材質が木材の場合のみ使用できます。壁面の材質に合わない場合は、専門店に適切なものをお買い求めください。

**!** 必ず平らな面に取り付けてください  
※別紙【屋外設置上のご注意】「器具の取り付け面について」を必ずご確認ください。

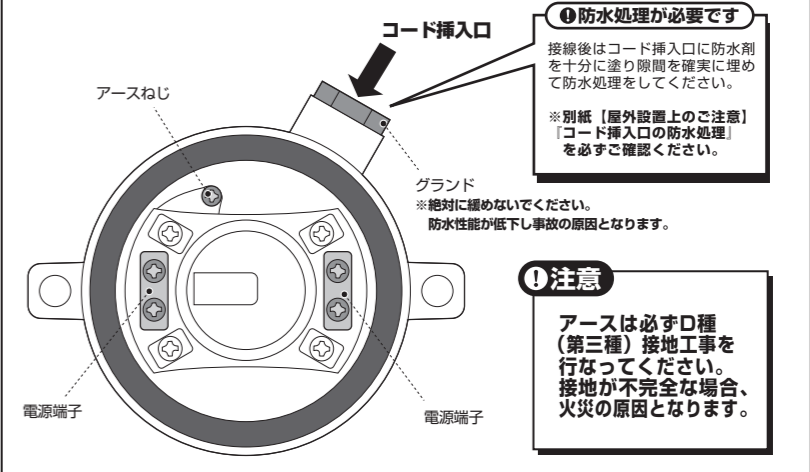
## 施工方法

● 施工には「電気工事士」の資格が必要です ● 無資格での取り付けは感電や事故の原因となりますので絶対にお止めください

**1** 組み立て方①を参考にガラスグローブとガードを本体から取り外してください。取り外し後、ソケットに挿入されている白い絶縁リングを上にあけて一旦取り外してください。



**2** 電源線(引き込み線)・アース線をコード挿入口から通し、それぞれ図の示した箇所に接続してください。



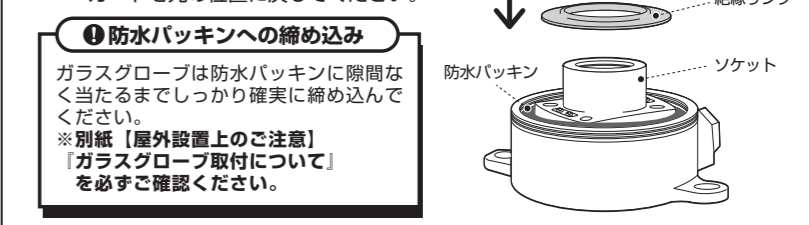
**!** 防水処理が必要で  
接続後はコード挿入口に防水剤を十分に塗り隙間を確実に埋めて防水処理をしてください。

※別紙【屋外設置上のご注意】「コード挿入口の防水処理」を必ずご確認ください。

※絶対に緩めないでください。防水性能が低下し事故の原因となります。

**!** 注意  
アースは必ずD種(第三種)接地工事を行なってください。接地が不完全な場合、火災の原因となります。

**3** 絶縁リングを元の位置に戻し、組み立て方②を参考にガラスグローブとガードを元の位置に戻してください。



**!** 防水パッキンへの締め込み  
ガラスグローブは防水パッキンに隙間なく当たるまでしっかり確実に締め込んでください。

※別紙【屋外設置上のご注意】「ガラスグローブ取付について」を必ずご確認ください。

## 器具の寿命について

器具には寿命があります。器具交換の目安は、使用環境によっても異なりますが約8〜10年です。

設置してから8〜10年経ちますと、外観に異常がなくても内部の劣化が進んでいます。新しい器具への交換をおすすめします。  
※使用条件は周囲温度30℃、1日10時間点灯、年間3000時間点灯。(JIS C8105-1 解説による)

- 周囲温度が高い場合は、寿命が短くなります。
- 3年に1回は、電気工事店等による点検をお受けください。
- 点検せずに長時間使い続けると、まれに発煙、発火、感電などに至る恐れがあります。
- 不具合がございましたら、そのまま使用せず、工事店、電気店等にご相談ください。

## お手入れ方法



- 愛情点検**
- 必ず電源を切ってから行ってください。
  - 安全に使用していただくために、約6ヶ月ごとの清掃・点検を行い接続部のゆるみ及び器具や電球に損傷がないかを確認してください。
  - 器具が汚れている場合は、柔らかい布か、または中性洗剤を含ませた柔らかい布をよく絞ってから軽く拭き取るようにしてください。又、シンナーやベンジン等の揮発性の高い物で拭いたり、殺虫剤をかけたらししないでください。

## 電球の交換方法

点灯中や消灯直後は器具や電球が高温になっています。消灯後、器具が十分に冷めてから行ってください。

1. 必ず電源を切ってから行ってください。
2. 組み立て方②を参考に指定の電球と交換して下さい。(指定電球は器具に貼付してあります)
3. 電球はソケットに確実に取り付けてください。

## 修理を依頼されるときは

- 保証期間中は保証書をご用意の上、お買い上げの販売店までお問い合わせください。保証書の規定に従って修理させていただきます。
- 保証期間が過ぎているときはお買い上げの販売店にご相談ください。修理によって機能が維持できる場合は、ご希望により有償修理させていただきます。

製品についてのアフターサービスや問い合わせは

**ARTWORK STUDIO**  
株式会社アートワークスタジオ  
650-0024 兵庫県神戸市中央区海岸通9番  
TEL.078-333-6622 FAX.078-333-6632  
メールアドレス support@artworkstudio.co.jp  
ホームページ http://www.artworkstudio.co.jp

# 屋外設置上のご注意

# 【防水に関する最重要事項説明】 安全のために必ずご確認ください



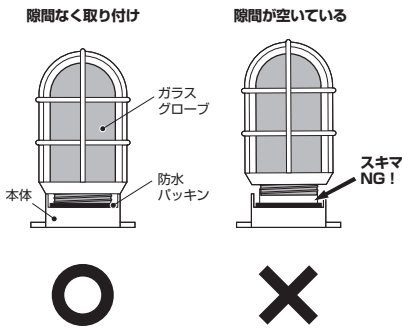
- 屋外での使用による水や水気の侵入による絶縁不良や感電等の事故を防ぐため、下記の注意事項を必ずご確認ください。
- 取り付けの不備、改造などによる事故・損傷については、弊社は一切の責任を負いません。

## ● 防水パッキンへの締め込みについて



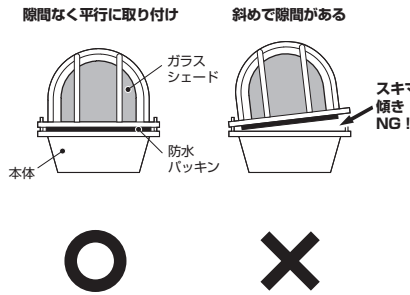
グローブ/シェード/カバーと本体の間には、必ず水や水気の侵入を防ぐための防水パッキンが付いています。下図を参考に確実に防水できるように本体にしっかりと締め込んでください。※締め込みが不十分ですと防水性が損なわれ、感電、火災、器具破損の原因になります。

### ガラスグローブ取付について



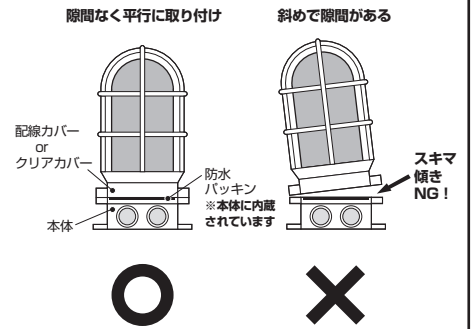
ガラスグローブ、防水パッキン、本体が隙間なくしっかりと確実に取り付けられていること

### ガラスシェード取付について



ガラスシェード、防水パッキン、本体が隙間なく平行にしっかりと確実に取り付けられていること

### 配線カバー/クリアカバー取付について



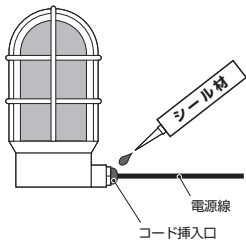
配線カバー/クリアカバー、防水パッキン、本体が隙間なく平行にしっかりと確実に取り付けられていること

## ● 防水処理について



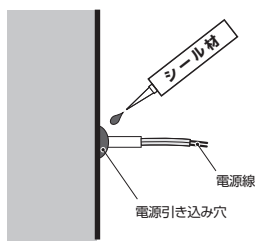
水や水気の侵入を防ぐため、下図を参考にシール材を塗り隙間を埋めて確実に防水処理を行ってください。※少しでも隙間があったり、塗り方が不十分ですと防水性が損なわれ、感電、火災、器具破損の原因になります。

### コード挿入口の防水処理



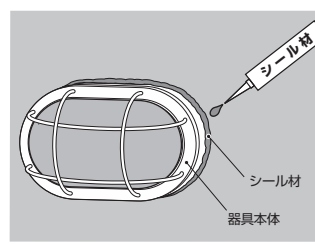
コード挿入口に、電源線との間に隙間ができないよう十分にシール材を充填してください。

### 電源引き込み穴の防水処理



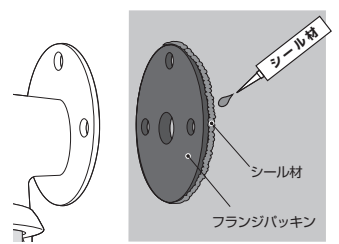
電源引き込み穴に、穴から盛り上がるくらい隙間なく十分にシール材を充填してください。

### 器具本体の防水処理



器具本体の外周にくると隙間なくしっかりとシール材を充填してください。

### フランジパッキンの防水処理

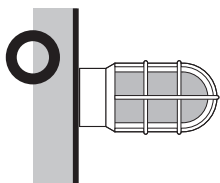


フランジパッキンの外周にくると隙間なくしっかりとシール材を充填してください。

## ● 器具の取り付け面について

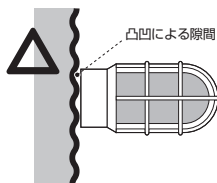


器具は必ず本体が密着する平らな面に取り付けてください。※凹凸のある面に取り付けると防水性が損なわれ、感電、火災、器具破損の原因になります。



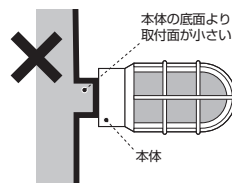
【平らな面】

※凹凸のない平らな面への取り付けが可能です



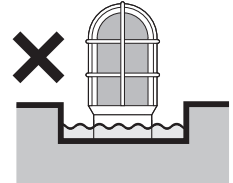
【凹凸のある面】

※隙間をシール材で埋めて必ず防水処理をしてください



【突出した面】

※本体の底面より小さい面には取り付けできません



【凹みのある面】

※水が溜まる面には取り付けできません